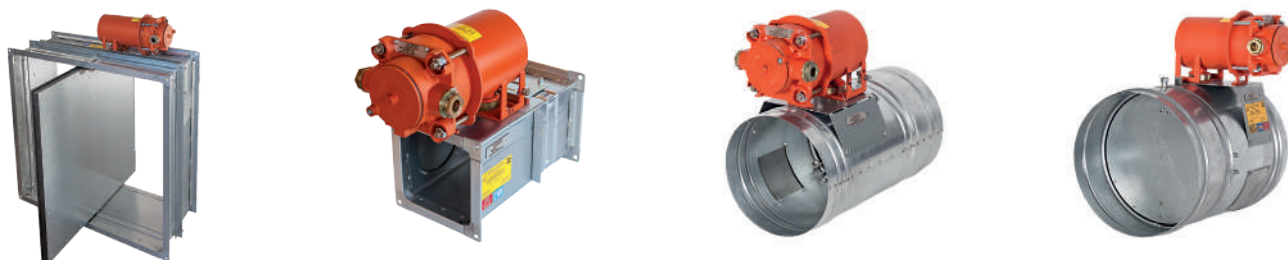


ООО "ДЕКАТЕРМ" поставляет клапаны КЛОП-2"В" сертифицированные на соответствие требованиям ТР ЕАЭС 043/2017 «О требованиях к средствам обеспечения пожарной безопасности и пожаротушения» и Техническому регламенту Таможенного союза «О безопасности оборудования для работы во взрывоопасных средах»



Клапаны КЛОП®-2 взрывобезопасные с электроприводом BELIMO во взрывонепроницаемой оболочке

Клапаны взрывобезопасные КЛОП®-2 могут устанавливаться в помещениях категорий А и Б по взрывопожароопасности, во взрывоопасных зонах классов В-1, В-1а, В-1б и В-1г согласно классификации ПУЭ, где по условиям эксплуатации возможно:

а) образование взрывчатых смесей газов и паров с воздухом, относящихся к категориям IIA, IIB и IIC согласно ГОСТ 31610.20-1-2020 при максимальной температуре поверхности согласно температурным классам T1, T2, T3, T4, T5, T6 согласно ГОСТ 31610.20-1-2020;

б) образование слоёв горючей пыли и взрывчатых пылевоздушных смесей, относящихся к категориям IIIA, IIIB и IIC согласно ГОСТ IEC 61241-3-2011, ГОСТ 31610.0-2014.

Ex-маркировка взрывозащиты для взрывоопасных газовых сред:

– привода I Ex d IIC T6 Gb по ГОСТ 31610.0-2014;

– клапана II Gb с T6 по ГОСТ 31441.1-2011(EN 13463-1:2001).

Ex-маркировка защиты от воспламенения горючей пыли:

– привода Ex tb IIC T85°C по ГОСТ Р МЭК 61241-0-2011;

– клапана III Db с T85°C по ГОСТ 31441.1-2011(EN 13463-1:2001).

Степень защиты привода от внешних воздействий по ГОСТ 14254-2015: IP 66.

Клапан взрывобезопасный может устанавливаться во взрывоопасных зонах 1 и 2 согласно классификации ГОСТ 30852.9-2002, а также в зонах класса 21 и 22 согласно ГОСТ IEC 61241-3-2011 в соответствии с маркировкой взрывозащиты. При этом окружающая среда может содержать взрывоопасные проводящие летучие частицы и пыль в соответствии с маркировкой взрывозащиты. Необходимость и возможность установки взрывобезопасного клапана в конкретной потенциально взрывоопасной зоне может определяться согласно гл.7.3. ПУЭ, а также по ГОСТ 30852.9-2002 и ГОСТ IEC 61241-1-2-2011.

Взрывозащищенность клапана обеспечивается выполнением требований стандартов ГОСТ 31441.1-2011 (EN 13463-1:2001), ГОСТ 31441.5-2011 (EN 13463-5:2003).

Взрывозащищенность привода обеспечивается выполнением требований стандартов ГОСТ 31610.0-2014 (IEC 60079-0:2011), ГОСТ IEC 60079-1-2011, ГОСТ Р МЭК 60079-31-2010.

Возможно изготовление клапанов КЛОП®-2 взрывобезопасного исполнения с электроприводом «Schichек».

По вопросу установки приводов обращаться к специалистам фирмы.

Взрывозащищенность электропривода «Schichек» ExMax-*** подтверждена сертификатом соответствия ТР/ТС 012/2011 № ЕАЭС RU C-DE.AA.71.B.00131/19.

Предел огнестойкости клапанов КЛОП®-2(60/90/120) взрывобезопасного исполнения соответствует пределу огнестойкости клапанов обычного исполнения, представленному на стр. 33.

Клапаны КЛОП®-2 взрывобезопасного исполнения выпускаются прямоугольного сечения с двумя фланцами и круглого сечения под ниппельное или фланцевое соединение. Привод клапанов устанавливается снаружи корпуса, изготавливаемого из оцинкованной стали. По специальному заказу клапаны могут быть изготовлены из нержавеющей стали (исп. «Нерж. сталь»). Корпус и заслонка таких клапанов изготавливаются из нержавеющей стали, остальные узлы и элементы конструкции – из углеродистой стали с антикоррозионным цинковым покрытием. Заслонка клапанов заполнена термоизоляцией.

На НО клапанах устанавливаются электромеханические приводы BELIMO с возвратной пружиной типа BFL, BFN или BF (на клапанах больших размеров) без терморазмыкающего устройства (ТРУ), на НЗ клапанах – реверсивные электроприводы BELIMO типа BEN, BEE или BE (на клапанах больших размеров).

Клапаны работоспособны в любой пространственной ориентации.

Вид климатического исполнения клапанов УЗ по ГОСТ 15150-69. Клапаны могут устанавливаться в закрытых помещениях с температурой воздуха от -30°C до +40°C, где колебания температуры и влажности воздуха существенно меньше, чем снаружи здания.

Окружающая среда не должна содержать агрессивных паров и газов в концентрациях, разрушающих металлы, лакокрасочные покрытия и электроизоляцию. Клапаны не следует устанавливать в системах местных отсосов агрессивных веществ.

Клапаны могут изготавливаться в "морозостойком" исполнении "ВМС", без дополнительного обогрева конструктивных элементов клапана. Условия применения таких клапанов соответствуют условиям применения клапанов КЛОП®-2 исполнения "МС", приведенным на стр. 41.

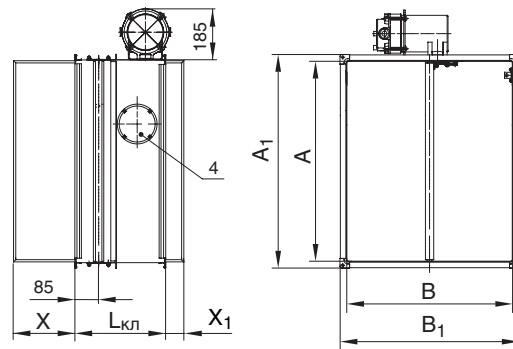
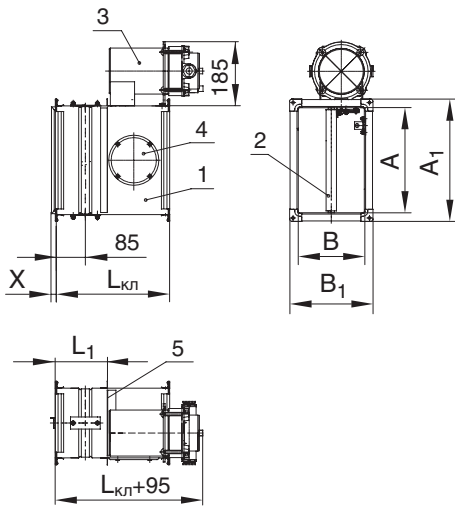
Характеристики клапанов

Схемы конструкции КЛОП®-2 взрывобезопасного исполнения

С приводом BELIMO (во взрывонепроницаемой оболочке)

с размерами $150 \leq B \leq 350$ мм

с размерами $400 \leq B \leq 1000$ мм



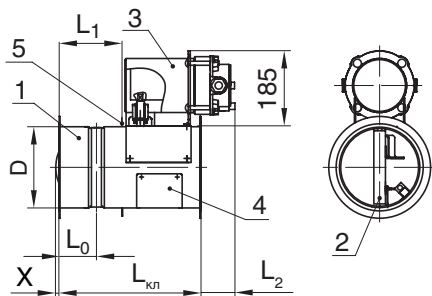
- 1 – корпус клапана;
- 2 – заслонка;
- 3 – взрывонепроницаемая оболочка с электроприводом;
- 4 – смотровой люк;
- 5 – уголок, ограничивающий часть поверхности клапана, которая устанавливается в строительную конструкцию или покрывается огнезащитой

В клапанах прямоугольного сечения:
 $L_{кп}=330$ мм $L_1=150$ мм для КЛОП-2(60/90);
 $L_{кп}=450$ мм $L_1=270$ мм для КЛОП-2(120)

При $A < 600$ мм используется шина № 20 ($A_1=A+40$ мм, $B_1=B+40$ мм).

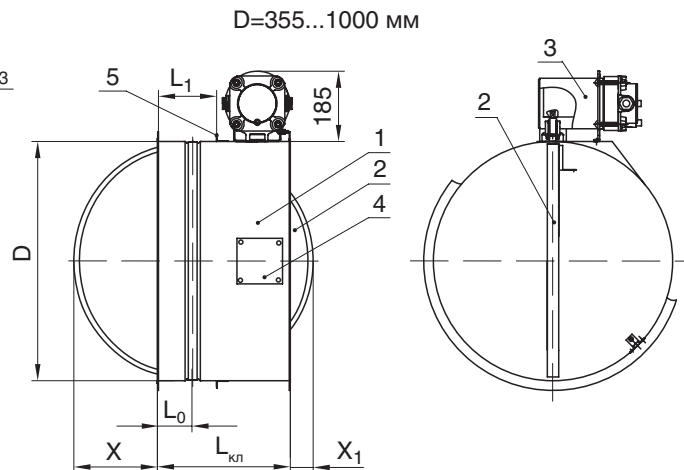
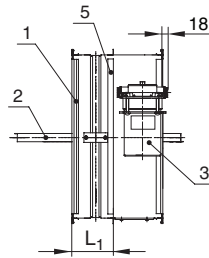
При $A \geq 600$ мм используется шина № 30 ($A_1=A+60$ мм, $B_1=B+60$ мм)

$D=160...315$ мм



L_1 – длина корпуса клапана, устанавливаемого в строительной конструкции

В клапанах круглого сечения $D < 200$ мм смотрового люка нет.



В клапанах круглого сечения:

фланцевого исполнения:

$L_0=90$ мм, $L_2=85$ мм

$L_{кп}=350$ мм, $L_1=155$ мм для КЛОП-2(60/90);

$L_{кп}=470$ мм, $L_1=185$ мм для КЛОП-2(120);

ниппельного исполнения:

$L_0=140$ мм, $L_2=35$ мм

$L_{кп}=450$ мм, $L_1=205$ мм для КЛОП-2(60/90);

$L_{кп}=570$ мм, $L_1=235$ мм для КЛОП-2(120);

Типоразмерный ряд, проходное сечение, коэффициенты местного сопротивления (КМС) клапанов КЛОП®-2 взрывобезопасных аналогичны указанным параметрам клапанов КЛОП®-2 обычного исполнения (за исключением клапанов прямоугольного сечения с размером $B=100$ мм и клапанов круглого сечения $D=100$ мм).

Масса клапанов КЛОП-2(60/90) взрывобезопасных круглого сечения

D, мм	160	180	200	225	250	280	315	355	400	450	500	560	630	710	800	900	1000
ниппельные																	
Масса, кг	10,85	11,03	11,55	11,70	12,20	12,60	13,00	13,60	14,50	15,90	17,30	18,55	25,05	25,70	30,20	33,00	37,00
фланцевые																	
Масса, кг	11,00	11,30	11,75	12,25	12,75	13,15	13,90	15,75	16,50	18,20	19,65	24,70	28,50	30,25	33,85	42,60	45,45

Масса клапанов КЛОП®-2(60/90) взрывобезопасных прямоугольного сечения с приводом BELIMO, не более, кг

A, мм \ B, мм	150	200	250	300	350	400	450	500	550	600	650	700	750	800	850	900	950	1000	1050	1100	1150	1200	1250	1300	1350	1400	1450	1500
150	11,00	11,98	12,41	12,85	13,29	13,72	14,16	14,59	15,03	16,96	17,48	18,00	18,53	20,11	20,64	21,16	21,68	22,21	22,73	23,26	23,78	24,30	24,83	25,35	25,87	26,40	26,92	27,45
200		12,45	12,93	13,40	13,87	14,35	14,82	15,30	15,77	17,82	18,38	18,95	19,51	21,13	21,69	22,25	22,82	23,38	23,94	24,50	25,06	25,62	26,19	26,75	27,31	27,87	28,43	29,00
250			13,45	13,95	14,45	14,98	15,48	16,01	16,51	18,68	19,28	19,90	20,49	22,15	22,74	23,34	23,96	24,55	25,15	25,74	26,34	26,94	27,55	28,15	28,75	29,34	29,94	30,55
300				14,50	15,03	15,61	16,14	16,72	17,25	19,54	20,18	20,85	21,47	23,17	23,79	24,43	25,10	25,72	26,36	26,98	27,62	28,26	28,91	29,55	30,19	30,81	31,45	32,10
350					15,61	16,24	16,80	17,43	17,99	20,40	21,08	21,80	22,45	24,19	24,84	25,52	26,24	26,99	27,57	28,22	28,90	29,58	30,27	30,95	31,63	32,28	32,96	33,65
400						16,87	17,46	18,14	18,73	21,26	21,98	22,75	23,43	25,21	25,89	26,61	27,38	28,06	28,78	29,46	30,18	30,90	31,63	32,35	33,07	33,75	35,48	36,20
450							18,12	18,85	19,47	22,12	22,88	23,70	24,41	26,23	26,94	27,70	28,52	29,23	29,99	30,70	31,46	32,22	32,99	34,74	35,49	36,24	36,99	37,75
500								19,56	20,21	22,98	23,78	24,65	25,39	27,25	27,99	28,79	29,66	30,40	31,20	31,94	33,77	34,56	35,35	36,14	36,93	37,72	38,50	39,30
550									20,95	23,84	24,68	25,60	26,37	28,27	29,04	29,88	30,80	31,57	33,39	34,22	35,05	35,88	36,73	37,54	38,37	39,20	40,01	
600										24,70	25,58	26,55	27,35	29,29	30,09	30,97	32,87	33,74	34,60	35,47	36,33	37,20	38,11	38,94	39,81	40,68		
650											26,48	27,50	28,33	30,31	31,14	33,10	34,00	34,91	35,81	36,72	37,61	38,52	39,49	40,34	41,25			
700												28,45	29,31	31,33	33,25	34,19	35,13	36,08	37,02	37,97	38,89	39,84	40,87	41,74				
750													30,29	33,33	34,31	35,28	36,26	37,25	38,23	39,22	40,17	41,16	42,25					
800														34,34	35,36	36,37	37,39	38,42	39,44	40,47	41,45	42,48						
850															36,41	37,46	38,52	39,59	40,65	41,72	42,73							
900																38,55	39,65	40,76	41,86	42,97								
950																	40,78	41,93	43,07									
1000																		43,10										

Типоразмерный ряд и схемы конструкций кассет из нескольких клапанов для установки в воздуховодах с размерами сечения А и В, превышающими указанные в таблице значения, аналогичны типоразмерному ряду и схемам КЛОП®-2 (см. стр. 37, 38).

Структура обозначения клапанов КЛОП®-2 взрывобезопасных при заказе и в документации

КЛОП-2(...) - ... - ... x ... - ...



- Наименование клапана**
- Предел огнестойкости, мин (60/90/120)**
- Функциональное назначение:**
НО – нормально открытый;
НЗ – нормально закрытый;
- Исполнение:**
В – взрывобезопасное;
ВМС – взрывобезопасное морозостойкое (без применения дополнительного обогрева).
- Размеры внутреннего сечения клапана:**
АхВ, мм – прямоугольный;
D(Нп), мм – круглого сечения ниппельный;
D(Фл), мм – круглого сечения фланцевый.
- Условное обозначение привода заслонки:**
МВ(220) или МВ(24) – электромеханический BELIMO с возвратной пружиной;
МВЕ(220) или МВЕ(24) – реверсивный привод BELIMO (в скобках напряжение питания привода, В).

- Примечания.**
1. Клеммная колодка установлена во вводной коробке взрывонепроницаемой оболочки.
 2. Каждое изделие поставляется в упаковке (деревянном ящике) и имеет индивидуальный паспорт.
 3. В структуре обозначения кассет из клапанов указываются размеры внутреннего сечения кассеты А_кхВ_к. В конце обозначения в скобках оговаривается количество клапанов в кассете и вариант ее исполнения, например, (кас. из 2-х клапанов, исп. А).
 4. Кассеты из клапанов поставляются в разобранном виде с приложением необходимых для сборки комплектующих и схем сборки.

Пример заказа:

КЛОП-2(60)-НО-В-500х400-МВ(220) – клапан КЛОП-2 с пределом огнестойкости 60 мин., нормально открытый, во взрывобезопасном исполнении, с размерами внутреннего сечения 500х400 мм, с электромеханическим приводом BELIMO на 220 В.