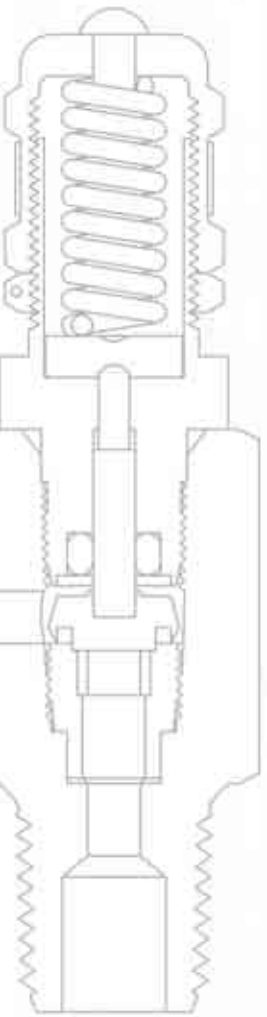


www.dekaterm.ru

КЛАПАНЫ И ФИЛЬТРЫ HY-LOK



DEKATERM.RU

DEKATERM - Поставка продукции HY-LOK Corporation в России
Тел.: +7 (845) 252-99-11 <http://dekaterm.ru/>, E-mail: info@dekaterm.ru



Клапаны и фильтры Hy-Lok

	Серия RV Relief Valves Перепускные клапаны	4
6	Серия CV700 Check Valves Обратные клапаны серии CV700	
	Серия CV700H High Pressure Compact Check Valves Обратные клапаны на высокое давление серии CV700H	10
14	Серия CVA One-piece Pipe-ended Adjustable Check Valves Цельнокорпусные регулируемые обратные клапаны серии CVA	
	Серия FT Micron Tee Filters Микронные Т-образные фильтры	18
20	Серия FI Micron Inline Filters Микронные фильтры проходные	
	Фильтрующие элементы к микронным фильтрам	21

Серия		RV	CV	CVH	CVA	FI	FT	
Тип		Перепускной клапан	Обратный клапан	Обратный клапан	Обратный клапан	Микронный фильтр	Микронный фильтр	
Диапазон температур	минимальная	-23 °C	-23 °C	-23 °C	-23 °C	-28 °C	-51 °C	
	максимальная	+204 °C	+315 °C	+191 °C	+191 °C	+482 °C	+204 °C	
Условный проход (ДУ)	минимальный	4.8 мм	4.8 мм	4.8 мм	4.8 мм	2.4 мм	4.4 мм	
	максимальный	4.8 мм	18.5 мм	15.2 мм	10 мм	10.4 мм	4.4 мм	
Материал корпуса	нержавеющая сталь 316	✓	✓	✓	✓	✓	✓	
	латунь		✓	✓	✓	✓	✓	
Тип соединения	Трубные фитинги Hy-Lok	метрические	6-12 мм	3-25 мм	3-25 мм	-	3-12 мм	-
		дюймовые	1/4"-1/2"	1/8"-1"	1/8"-1"	-	1/8"-1/2"	1/4"-1/2"
	Резьба NPT (или BSPT)	наружная	1/4"-1/2"	1/8"-1"	1/8"-1"	1/4"-1/2"	1/8"-1/2"	1/8"-1/2"
		внутренняя	1/4"-1/2"	1/8"-1"	1/8"-1"	1/4"-1/2"	1/8"-1/2"	1/8"-1/2"

Ответственность заказчика

Потребитель сам несёт ответственность за правильный подбор кодировки, установку, соответствие материалов исполнения условиям работы и обслуживание данных клапанов.

Чтобы гарантировать оптимальные рабочие характеристики и безопасность, необходимо учитывать весь проект в целом.

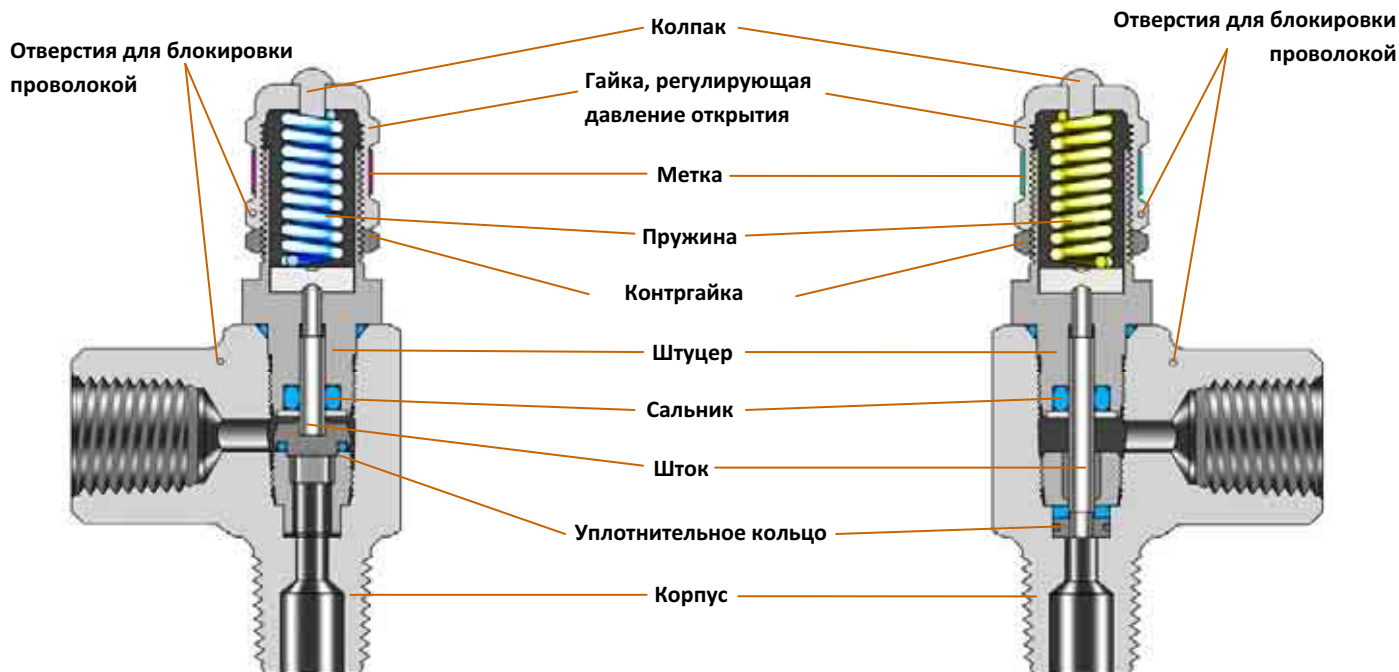
Тестирование

- Каждый клапан протестирован азотом при давлении 69 бар.
- Гидравлические испытания проводятся давлением 1.5 от рабочего.
- Дополнительные испытания выполняются по запросу.

Серия RV

Relief Valves

Перепускные клапаны



Технические параметры

- Давление срабатывания: 0.6..17.2 бар
- Максимальное рабочее давление: 20.7 бар
- Диапазон рабочей температуры: -23..204 °C
- ДУ: 4.8 мм
- Одна пружина на весь диапазон рабочего давления. Пружина синего цвета.
- Давление срабатывания зависит от давления в дренажной линии.

- Давление срабатывания: 15.5..414 бар
- Максимальное рабочее давление: 414 бар
- Диапазон рабочей температуры: -23..204 °C
- ДУ: 4.8 мм
- Различные пружины: доступно несколько вариантов под разное давление.
- Давление открытия не зависит от давления в дренажной линии

Особенности

- Компактный корпус для установки в условиях дефицита пространства.
- Давление срабатывания регулируется
- Гайка блокируется проволокой и пломбой для фиксации установки клапана.
- 100% заводская проверка

Пружины клапана серии RV2

Обозначение пружины	Давление срабатывания			
	psig	бар	кПа	Цвет
A	225-750	15.5-51.5	1550-5150	Жёлтый
B	750-1500	51.5-103	5150-10300	Фиолетовый
C	1500-2250	103-155	10300-15500	Оранжевый
D	2250-3000	155-206	15500-20600	Коричневый
E	3000-4000	206-275	20600-27500	Белый
F	4000-5000	275-344	27500-34400	Красный
G	5000-6000	344-414	34400-41400	Зелёный

Материалы конструкции

- Корпус : Нержавеющая сталь 316
- Прокладка : Viton
- Пружина : Сталь 302
- Колпак : Полипропилен



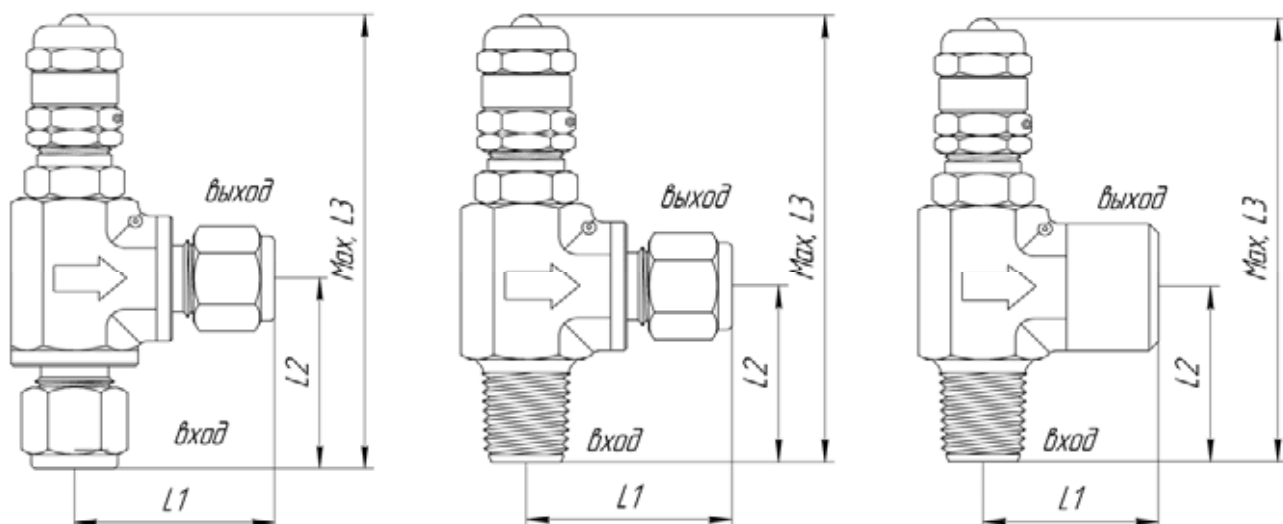


Таблица размеров

Заказной номер			Ду, мм	Подсоединения		Размеры, мм		
				Входные	Выходные	L ₁	L ₂	L ₃
RV1 и RV2	H	-4T-	4.8	1/4" Hy-Lok	1/4" Hy-Lok	38.7	37.3	104.6
	H	-6M-		6мм Hy-Lok	6мм Hy-Lok			
	H	-8M-		8мм Hy-Lok	8мм Hy-Lok			
	H	-8T-		1/2" Hy-Lok	1/2" Hy-Lok	46.7	46.7	114.0
	H	-12M-		12мм Hy-Lok	12мм Hy-Lok			
	MH	-8N8T-		1/2" Male NPT	1/2" Hy-Lok	35.7	103.0	103.0
	MH	-8N12M-		1/2" Male NPT	12мм Hy-Lok			
	MF	-4N-		1/4" Male NPT	1/4" Female NPT	30.0	32.2	99.5
	MF	-6N-		3/8" Male NPT	3/8" Female NPT	34.5		
	MF	-8N-		1/2" Male NPT	1/2" Female NPT	38.0	35.7	103.0

Все размеры указаны в миллиметрах

Подбор заказного номера

RV2

Серия фильтра
RV1: Низкое давление
RV2: Высокое давление

MH

Тип подсоединения
H : Трубный фитинг Hy-Lok
MH : Наружная резьба и фитинг Hy-Lok
MF : Наружная и внутренняя резьба

8N **8T**

Размеры подсоединений

B

Диапазон давления срабатывания (для клапанов серии RV2)

A : 15.5 - 51.5 бар
B : 51.5 - 103 бар
C : 103 - 155 бар
D : 155 - 206 бар
E : 206 - 275 бар
F : 275 - 344 бар
G : 344 - 414 бар

S316

Материал
S316 : Нержавеющая сталь

Размер резьбы	1/4	3/8	1/2
Обозначение	4N(R)	6N(R)	8N(R)

О.Д. (дюймы)	1/4	3/8	1/2
Обозначение	4T	6T	8T

О.Д. (мм)	6	8	12
Обозначение	6M	8M	12M

Серия CV700

Check Valves

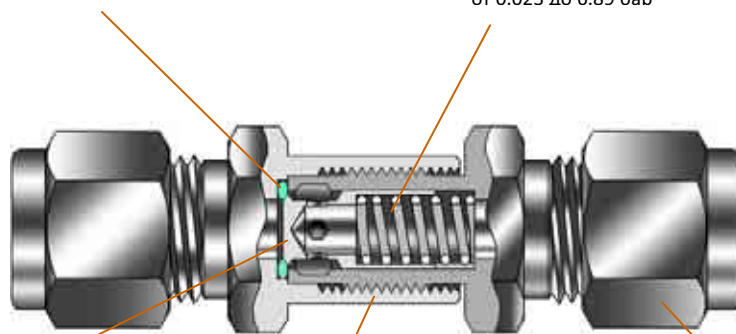
Обратные клапаны серии CV700

Уплотнительное седло

Обеспечивает надёжную герметизацию по потоку

Пружина

Доступны варианты пружин для давления открытия от 0.023 до 6.89 бар

**Клапан с ограничительным упором**

Не допускает чрезмерного сжатия пружины и уплотнительного седла

Широкий диапазон размеров корпуса

на различные коэффициенты расхода Cv от 0.16 до 8.8

Варианты подсоединений

трубные фитинги Hy-lok, внутренние и наружные резьбы NPT и BSP

Особенности

- **Диапазон давления** до 207 бар при 21 °С.
- **Диапазон температур** до 191°С со стандартном уплотнительным кольцом (Viton).
- **Материал корпуса** - нержавеющая сталь или латунь.
- **100% заводская проверка.**

Технические данные

Размер подсоединений	1/8", 1/4", 6 мм	3.8", 1/2", 5/8", 10 мм, 12 мм	3/4", 1"
Максимальное рабочее давление	207 бар		Латунь : 103 бар Нержавеющая сталь : 137 бар
Диапазон рабочих температур	Viton : -23 °C .. 191 °C (-10 °F .. 375 °F) Buna-N : -23 °C .. 121 °C (-10 °F .. 250 °F)		
Давление открытия	1/3, 1, 3 10, 25, 100 Psig (0.023, 0.07, 0.2, 0.69, 1.7, 6.9 бар)		1/3, 1, 3 10, 25 Psig (0.023, 0.07, 0.2, 0.69, 1.7 бар)
Максимально допустимая разница давления между портами на закрытом клапане	70 бар для давления открытия 0.7 бар и ниже; 207 бар для других значений	13.8 бар	

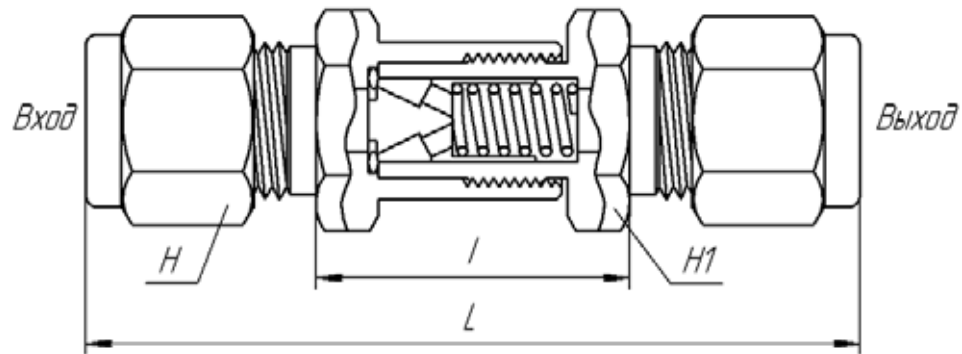


Таблица размеров

Заказной номер	Ду, мм	Cv	Подсоединения		Размеры			
			Входное	Выходное	L	I	H	H1
CV1	4.8	0.16	1/8" Hy-Lok	1/8" Hy-Lok	55.60	25.00	11.11	15.88
			1/8" NPT наружная	1/8" NPT наружная	44.40		-	
		0.47	1/8" NPT внутренняя	1/8" NPT внутренняя	46.60	46.60	-	
			1/4" Hy-Lok	1/4" Hy-Lok	60.00	25.00	14.29	
			6мм Hy-Lok	6мм Hy-Lok			14.00	
			1/4" NPT наружная	1/4" Hy-Lok	56.40	14.29		
			1/4" NPT наружная	1/4" NPT наружная	53.40	-		
			1/4" NPT внутренняя	1/4" NPT внутренняя	54.60	-	19.05	
CV2	7.1	1.48	3/8" Hy-Lok	3/8" Hy-Lok	74.80	36.20	17.46	22.22
			10мм Hy-Lok	10мм Hy-Lok			19.00	
			3/8" NPT наружная	3/8" NPT наружная	64.60		-	
CV3	10.0	1.7	3/8" NPT внутренняя	3/8" NPT внутренняя	63.80	63.80	-	22.22
			1/2" Hy-Lok	1/2" Hy-Lok	80.20	36.20	22.22	
		12мм Hy-Lok	12мм Hy-Lok	22.00				
		1/2" NPT наружная	1/2" NPT наружная	74.40	-			
CV4	13.5	2.6	1/2" NPT внутренняя	1/2" NPT внутренняя	84.70	84.70	-	28.58
			5/8" Hy-Lok	5/8" Hy-Lok	91.80	48.10	25.40	
CV5	16.0	5.2	3/4" Hy-Lok	3/4" Hy-Lok	110.70	67.00	28.58	31.75
			3/4" NPT наружная	3/4" NPT наружная	105.30	-		
			3/4" NPT внутренняя	3/4" NPT внутренняя	103.00	103.00	-	
CV6	18.0	8.0	1" Hy-Lok	1" Hy-Lok	121.20	68.40	38.1	34.93
			1" NPT наружная	1" NPT наружная	116.20		-	
			1" NPT внутренняя	1" NPT внутренняя	111.40		-	

Материал конструкции

Корпус	Нержавеющая сталь 316	Латунь
Клапан	Нержавеющая сталь 316	Латунь
Седло	PVDF (стандарт)	
Пружина	Нержавеющая сталь 302	Нержавеющая сталь 302

На внутреннюю поверхность корпуса из нержавеющей стали нанесено молибденовое антифрикционное покрытие. Для клапана используется силиконовая смазка.

Очистка

Каждый клапан очищен и упакован.

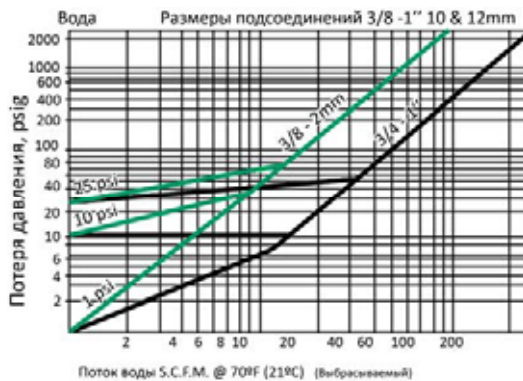
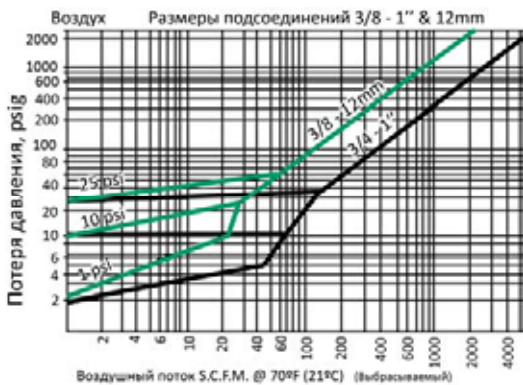
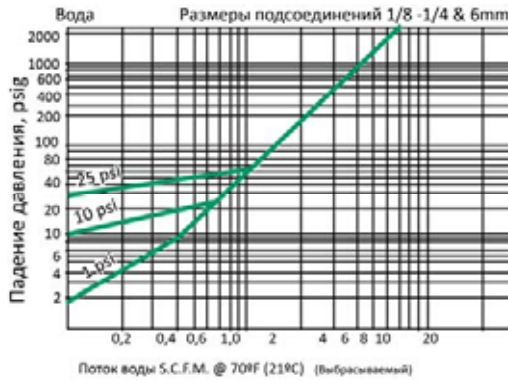
Проверка

- Характеристики открытия и закрытия каждого клапана проверяются азотом.
- Возможны дополнительные тесты по запросу.

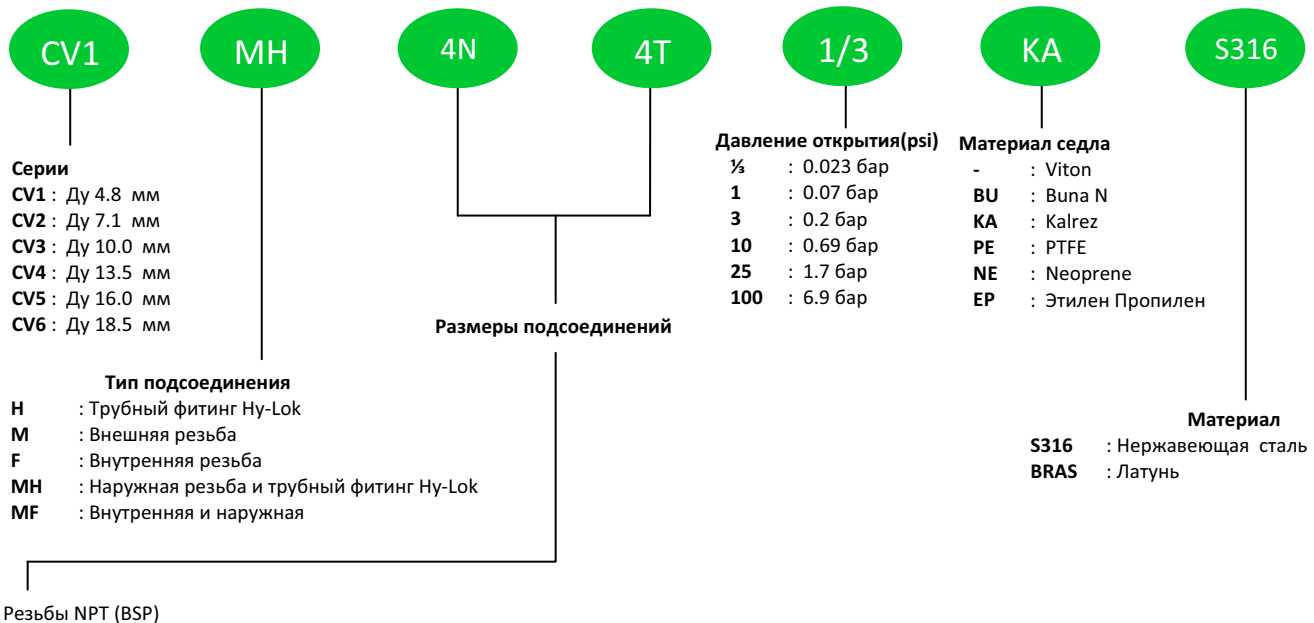
Материалы уплотнительного кольца

Материал	Диапазон температур
Viton	-23°C .. 191°C
Buna N	-23°C .. 121°C
Kalrez	-23°C .. 315°C
PTFE	-46°C .. 232°C
Neoprene	-40°C .. 121°C
Этилен Пропилен	-46°C .. 149°C

Кривые расхода



Подбор кодировки



Размер резьбы	1/8	1/4	3/8	1/2	3/4	1
Обозначение	2N(R)	4N(R)	6N(R)	8N(R)	12N(R)	16N(R)

Трубные фитинги Hy-Lok							
Дюймовая труба	O.D. (дюймы)	1/8	1/4	3/8	1/2	3/4	1
	Обозначение	2T	4T	6T	8T	12T	16T
Метрическая труба	O.D. (мм)	3	6	10	12	20	25
	Обозначение	3M	6M	10M	12M	20M	25M

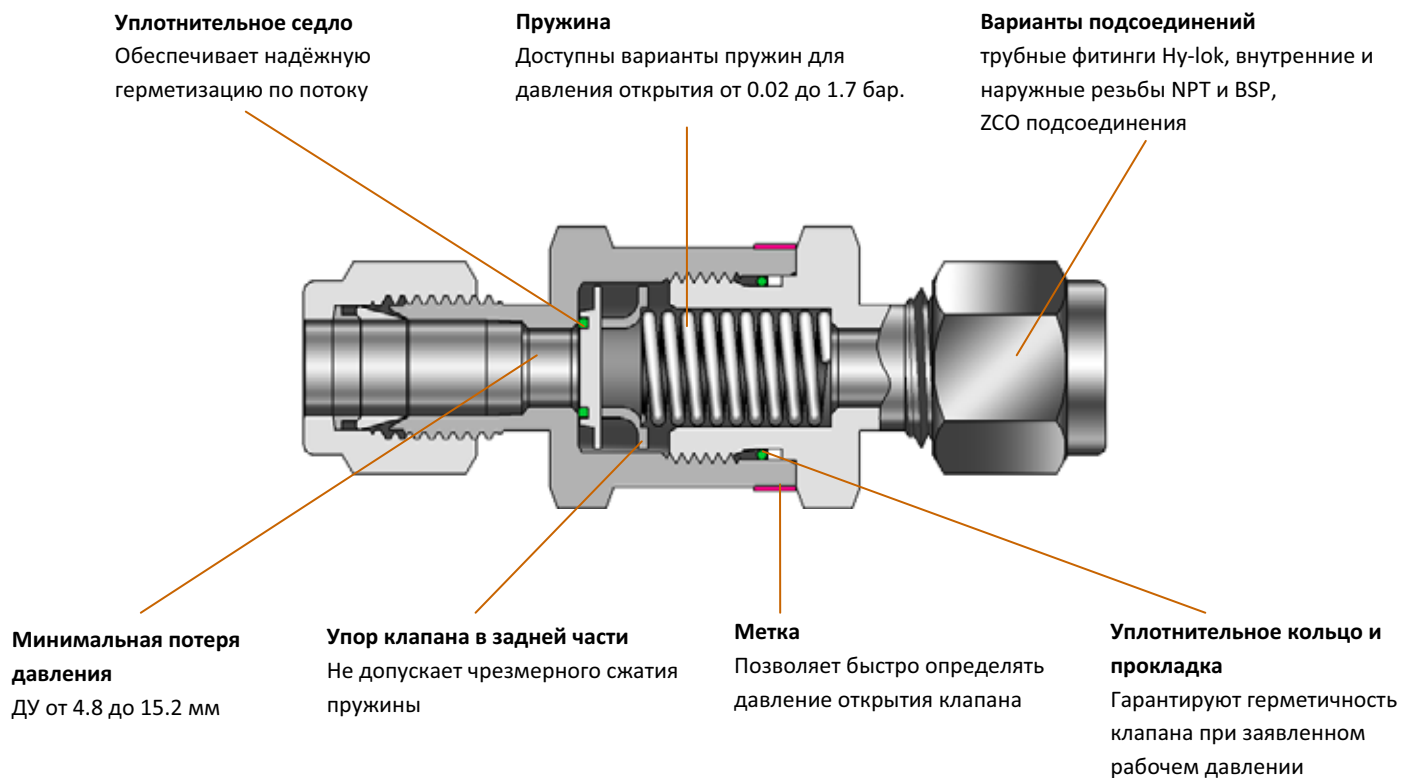
Ответственность заказчика

Потребитель сам несёт ответственность за правильный подбор кодировки, установку, соответствие материалов исполнения условиям работы и обслуживание данных клапанов. Чтобы гарантировать оптимальные рабочие характеристики и безопасность, необходимо учитывать весь проект в целом.

Серия CV700H

High Pressure Compact Check Valves

Обратные клапаны на высокое давление серии CV700H



Особенности

- Диапазон давления до 414 бар при 21 °С.
- Диапазон температур до 190°С со стандартном уплотнительным кольцом (Viton).
- Подходит для газов и жидкостей
- Конструкция устойчива к прорыву потока в обратном направлении
- Материал корпуса - нержавеющая сталь
- 100% заводская проверка

Технические данные

Материал	Нержавеющая сталь 316		
Серия	CVH1	CVH2	CVH3
Размер подсоединений	1/8", 1/4", 6мм	3/8", 1/2", 5/8", 10мм, 12мм	3/4", 1", 22мм, 25мм
Рабочее давление	414 бар		345 бар
Cv	0.67	1.8	4.7
Диапазон температур	Viton: -23 .. 190°С		
Давление открытия	0.02, 0.06, 0.34, 0.68, 1.7 бар		

Материалы Уплотнения

Материал	Диапазон температур
Viton	-23°С .. +190°С
NBR	-23°С .. +121°С
Этилен-пропилен	-46°С .. +149°С

Давление открытия и закрытия клапана при 20°С

Номинальное давление пружины	Давление открытия клапана	Минимальное давление закрытия
1/3 psig (0.02 бар)	0.. 0.2 бар	0.41 бар
1 psig (0.068 бар)	0.. 0.27 бар	0.34 бар
5 psig (0.34 бар)	0.20.. 0.62 бар	0.068 бар
10 psig (0.68 бар)	0.48.. 1.0 бар	0.2 бар
25 psig (1.7 бар)	1.3.. 2.0 бар	1.1 бар

Очистка

Каждый клапан очищен и упакован.

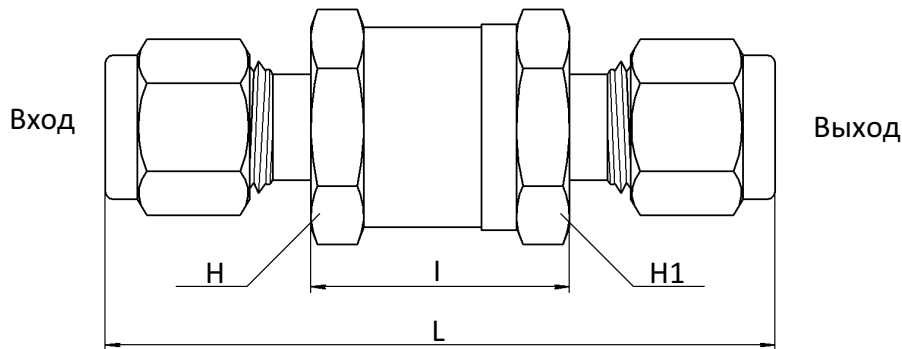


Таблица размеров

Заказной номер	ДУ	Cv	Подсоединения		Рабочее давление, бар			Размеры					
			Входные	Выходные	Нерж. сталь	Угл. сталь	Монель	L	I	H	H1		
CVH1	4.8	0.67	1/8" Hy-Lok		414	-	345	57.7	26.4	-	11.1	17.46	
			1/4" Hy-Lok					61.7			14.2		
			6мм NPT наружная					54.1			54.1		14.0
			1/4" NPT внутренняя										
			1/8" NPT наружная					45.5	26.4	-			
			1/4" NPT наружная					55.1					
			1/4" ZCR					57.9					
			1/4" O-Ring Face Seal					50.3					
CVH2	7.8	1.8	3/8" Hy-Lok		414	-	345	69.9	31.2	-	17.46	25.4	
			1/2" Hy-Lok					75.2			22.22		
			8мм Hy-Lok					68.6			16.0		
			10мм Hy-Lok					71.1			19.0		
			12мм Hy-Lok					75.2			22.00		
			3/8" NPT внутренняя		345	365	345	64.8	64.8	-	26.9		
			1/2" NPT внутренняя		316	337	316	77.0	77.0				
			3/8" NPT наружная		413		345	59.9	31.2	-	25.4		
			1/2" NPT наружная		69.3								
			1/2" ZCR		241	-	-	69.3					
1/2" O-Ring Face Seal		414	-	-	59.7								
CVH3	15.0	4.7	3/4" Hy-Lok		345	-	323	89.4	45.5	-	28.58	41.28	
			1" Hy-Lok					98.6			38.1		
			22мм Hy-Lok					88.4			32.0		
			25мм Hy-Lok					98.6			40.0		
			3/4" NPT внутренняя		296		82.0	82.0	97.3	97.3			
			1" NPT внутренняя		282								
			3/4" NPT наружная		345		83.6	45.5	-	-			
			1" NPT наружная		93.2	45.7							
			3/4" ZCR		206	-	-	96.0			45.5		
			3/4" O-Ring Face Seal		345	-	-	73.7	45.0				
			1" O-Ring Face Seal					45.2					

Все размеры указаны в миллиметрах.

Материалы конструкции

Компонент	Материал
Входная половина корпуса	Нержавеющая сталь 316
Клапан	Нержавеющая сталь с вклейкой Viton
Упор клапана	Нержавеющая сталь 316
Пружина	Нержавеющая сталь 302
Уплотнительное кольцо	Viton
Прокладка	PTFE
Метка	Нержавеющая сталь
Выходная половина корпуса	Нержавеющая сталь 316

Ремонтный набор

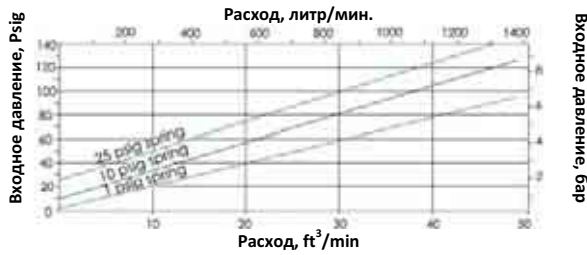
- Для ремонта и замены доступны сменные пружины и уплотнительные материалы.
- За получением дополнительной информации обращайтесь к дистрибьютору фирмы Hy-Lok - ООО "Флюид-Лайн"

Проверка

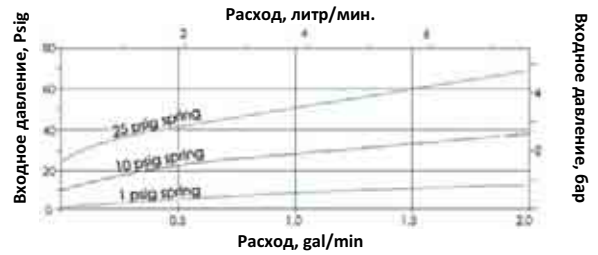
Характеристики открытия и закрытия каждого клапана проверяются азотом на фабрике.

Кривые расхода

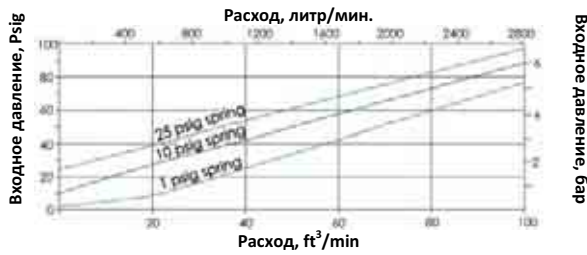
Воздух, CVH1



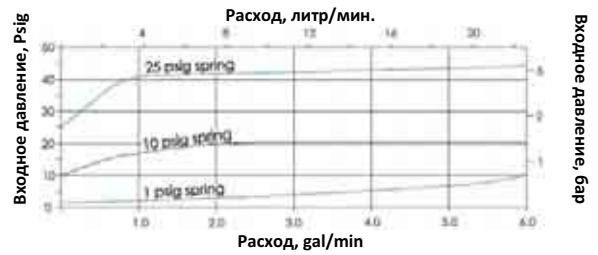
Вода, CVH1



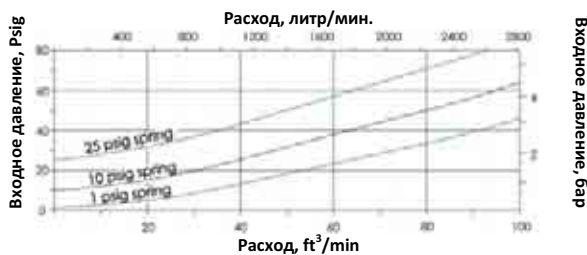
Воздух, CVH2



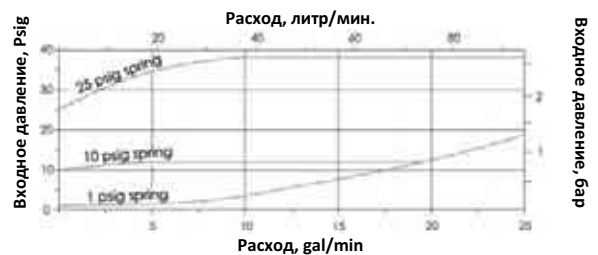
Вода, CVH2



Воздух, CVH3



Вода, CVH3



Подбор кодировки

CVH1 **H** **4T** **1/3** **EP** **S316**

Серии
CVH1 : Ду 4.8 мм
CVH2 : Ду 7.8 мм
CVH3 : Ду 15.2 мм

Давление открытия (psi)
1/2 : 0.023 бар
1 : 0.07 бар
10 : 0.69 бар
25 : 1.7 бар

Материал гильца
- : Viton
BU : NBR
EP : Этилен Пропилен

- Тип подсоединения**
- H : Трубный фитинг Hy-Lok
 - M : Внешняя резьба
 - F : Внутренняя резьба
 - MH : Наружная резьба и трубный фитинг Hy-Lok
 - MF : Внутренняя и наружная
- Размеры подсоединений**

Резьбы NPT (BSP)

Размер резьбы	1/8"	1/4"	3/8"	1/2"	3/4"	1"
Обозначение	2N(R)	4N(R)	6N(R)	8N(R)	12N(R)	16N(R)

- Материал**
- S316 : Нержавеющая сталь
 - BRAS : Латунь

Трубные фитинги Hy-Lok

Дюймовая труба	O.D. (дюймы)	1/8	1/4	3/8	1/2	3/4	1
	Обозначение	2T	4T	6T	8T	12T	16T
Метрическая труба	O.D. (мм)	3	6	10	12	20	25
	Обозначение	3M	6M	10M	12M	20M	25M

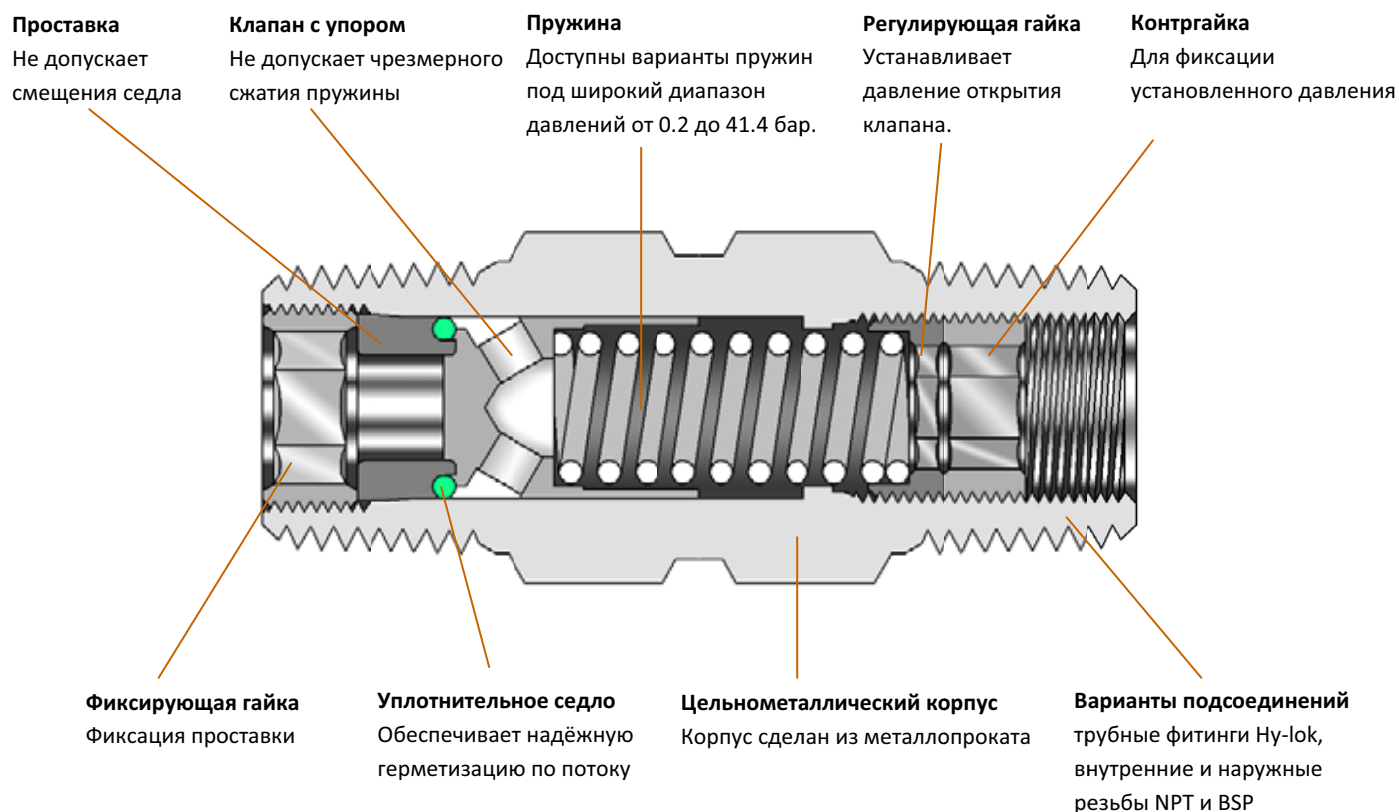
Ответственность заказчика

Потребитель сам несёт ответственность за правильный подбор кодировки, установку, соответствие материалов исполнения условиям работы и обслуживание данных клапанов. Чтобы гарантировать оптимальные рабочие характеристики и безопасность, необходимо учитывать весь проект в целом.

Серия CVA

One-piece Pipe-ended Adjustable Check Valves

Цельнокорпусные регулируемые обратные клапаны серии CVA



Особенности

- Диапазон давления до 207 бар при 21 °С.
- Диапазон температур от -23°С до 191°С со стандартной прокладкой (Viton).
- Цельнометаллический корпус
- Простая регулировка
- Большой диапазон давления открытия
- Материал корпуса - нержавеющая сталь или латунь.

Технические данные

Размер подсоединений	1/4"	1/2"
Максимальное рабочее давление	206 бар (3000 psig) при температуре 21 °С	
Диапазон рабочих температур	Viton : -23 °С .. 191 °С (-10 °F .. 375 °F)	
	Buna-N : -23 °С .. 121 °С (-10 °F .. 250 °F)	
Давление открытия	0.2 .. 3.5 бар	(3 .. 50 psig)
	3.5 .. 10.3 бар	(50 .. 150 psig)
	10.3 .. 24.1 бар	(150 .. 350 psig)
	24.1 .. 41.4 бар	(350 .. 600 psig)
Cv	0.35	1.20

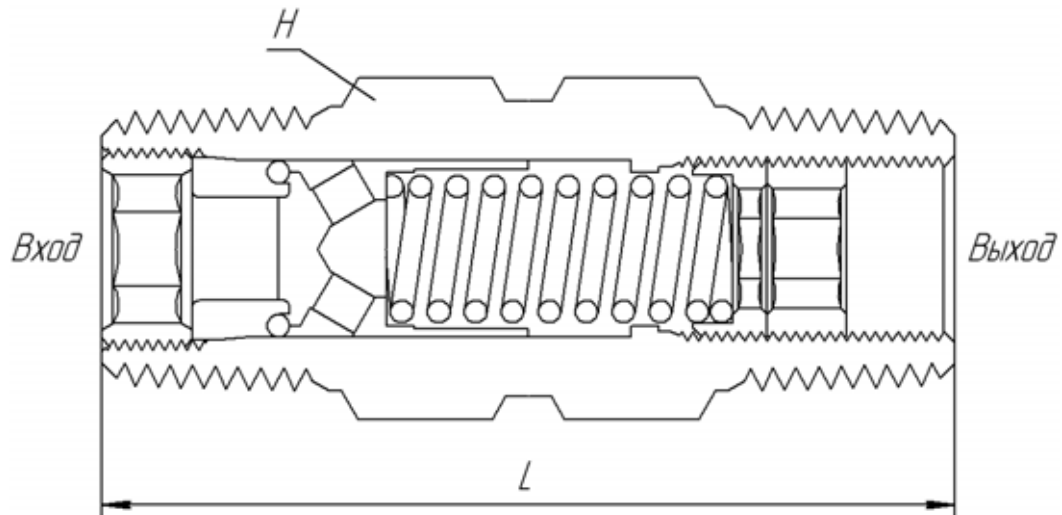


Таблица размеров

Заказной номер		Ду, мм	Подсоединения		Размеры, мм	
			Входное	Выходное	L	H
CVA	-M4N-	4.8	1/4" NPT наружная	1/4" NPT наружная	41.1	14.20
	-M4R-		1/4" RT наружная	1/4" RT наружная		
	-F4N-	1/4" NPT внутренняя	1/4" NPT внутренняя	75.7	19.05	
	-M8N-	10.0	1/2" NPT наружная	1/2" NPT наружная	65.0	22.22
	-M8R-		1/2" RT наружная	1/2" RT наружная		

Материалы конструкций

№	Деталь	Материал		Дополнительно
		Нержавеющая сталь 316	Латунь	
1	Корпус	Нержавеющая сталь 316	Латунь 360	Силиконовая смазка
2	Клапан	Нержавеющая сталь 316	Латунь 360	
3	Седло	Viton		Силиконовая смазка
4	Проставка	Нержавеющая сталь 316	Латунь 360	
5	Фиксирующая гайка	Нержавеющая сталь 316	Латунь 360	
6	Пружина	Нержавеющая сталь 302		
7	Регулировочная гайка	Нержавеющая сталь 316	Латунь 360	молибденовое антифрикционное покрытие
8	Контргайка			

Регулировочная гайка на латунных клапанах для давления открытия 150 или 600 psig сделана из нержавеющей стали 316

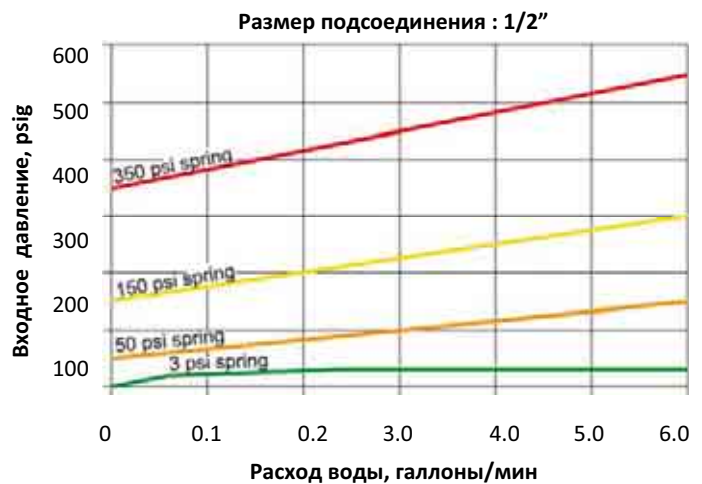
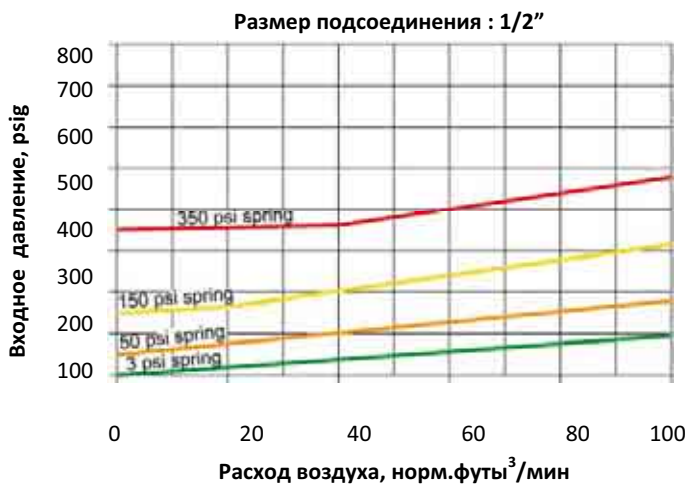
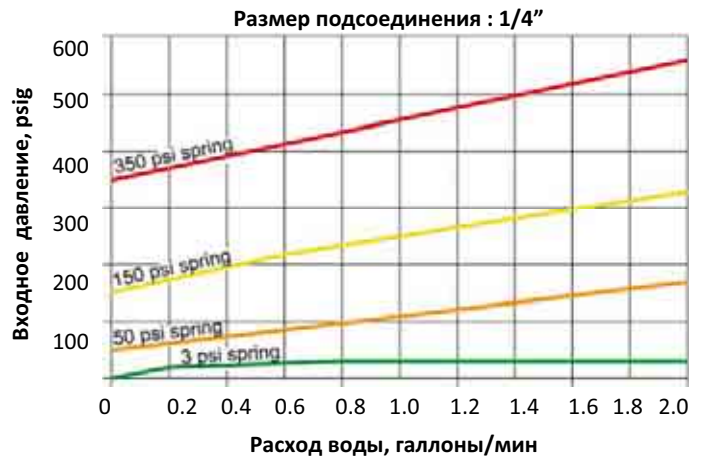
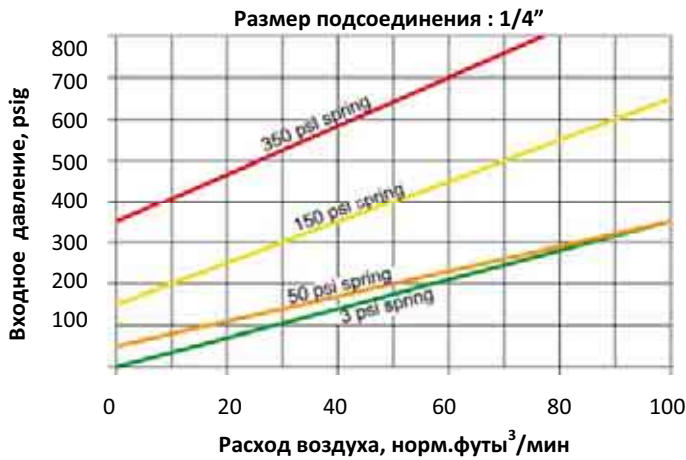
Очистка

Каждый клапан очищен и упакован.

Проверка

- Характеристики открытия и закрытия каждого клапана проверяются азотом.
- Возможны дополнительные тесты по запросу.

Кривые расхода



Регулировка давления открытия



Шаг 1

Вставьте шестигранный торцевой ключ в контргайку и выкрутите её на 2-3 полных оборота.



Шаг 2

Вставьте ключ глубже, так чтобы он вошёл в регулировочную гайку. Закручивайте (по часовой стрелке) регулировочную гайку, для того чтобы увеличить давление и откручивайте для того чтобы уменьшить давление открытия клапана.



Шаг 3

После окончания регулировки заблокируйте регулировочную гайку, закрутив (по часовой стрелке) контргайку.

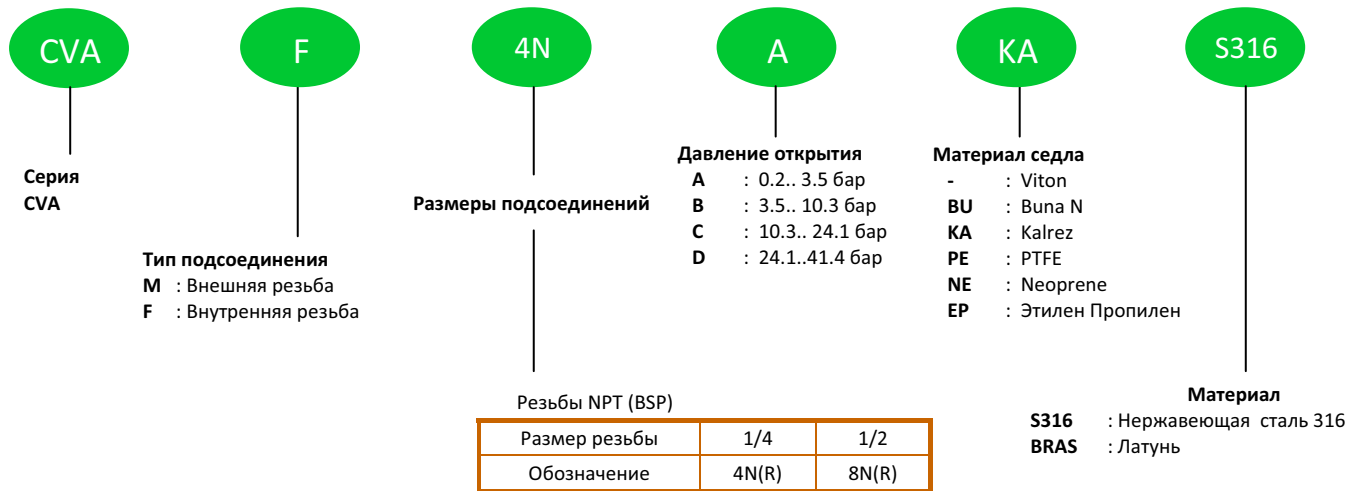
Ремонт

- Для ремонта и замены доступны сменные пружины и уплотнительные материалы.
- За получением дополнительной информации обращайтесь к дистрибьютору фирмы Hy-Lok - ООО "Флюид-Лайн"

Материалы седла

Материал	Диапазон температур
Viton	-23°C .. 191°C
Buna N	-23°C .. 121°C
Kalrez	-23°C .. 315°C
PTFE	-46°C .. 232°C
Neoprene	-40°C .. 121°C
Этилен Пропилен	-46°C .. 149°C

Подбор кодировки



Ответственность заказчика

Потребитель сам несёт ответственность за правильный подбор кодировки, установку, соответствие материалов исполнения условиям работы и обслуживание данных клапанов.

Чтобы гарантировать оптимальные рабочие характеристики и безопасность, необходимо учитывать весь проект в целом.

Серия FT

Micron Tee Filters

Микронные Т-образные фильтры

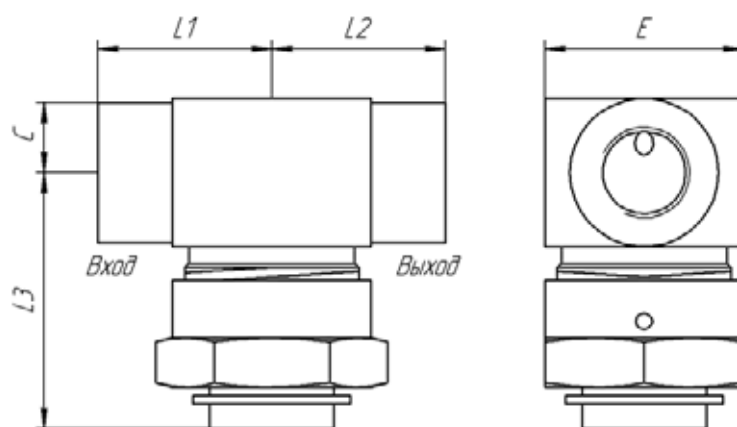
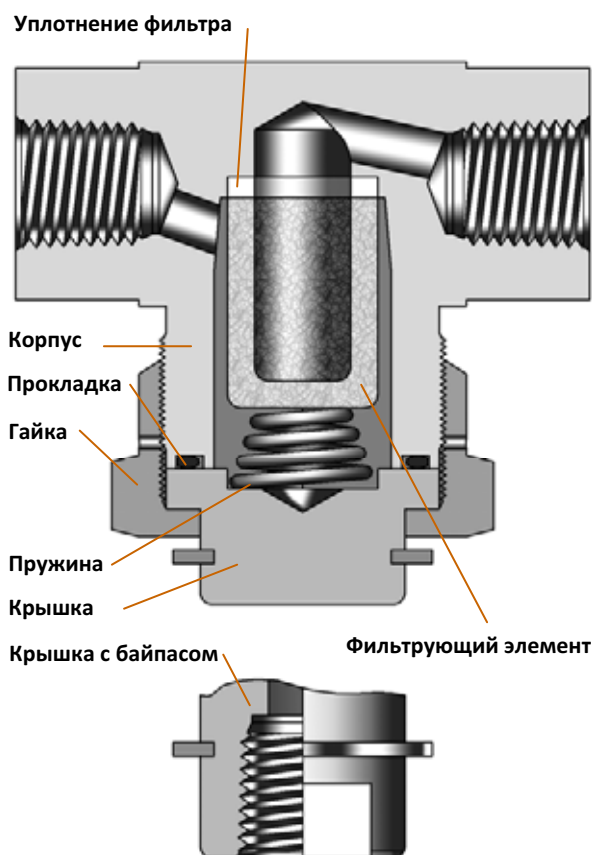


Таблица размеров

Заказной номер	ДУ, мм	Подсоединения Входные / Выходные	Размеры, мм				
			L ₁	L ₂	L ₃	C	E
FT	H -4T-	1/4" Hy-Lok	33.0	33.0	38.8	11.0	28.5
	H -6T-	3/8" Hy-Lok	36.2	36.2			
	H -8T-	1/2" Hy-Lok	38.7	38.7			
	F -2N-	1/8" Female NPT	25.0	25.0			
	M -4N-	1/4" Male NPT	25.5	25.5	41.0	12.7	31.75
	F -4N-	1/4" Female NPT	27.0	27.0			
	F -6N-	3/8" Female NPT	27.0	27.0			
	F -8N-	1/2" Female NPT	31.0	31.0			

Особенности

- Корпус из нержавеющей стали 316 в стандартном исполнении.
- Фильтрующий элемент заменяется без демонтажа корпуса
- Компактный дизайн

Материалы конструкции

Наименование	Материал	
Корпус	Нержавеющая сталь 316	Латунь
Крышка		
Крышка с байпасом		
Гайка	Нержавеющая сталь 316	
Фильтрующий элемент	Нержавеющая сталь 316	
Уплотнение фильтра	PTFE	
Прокладка	Viton	
Пружина	Сталь 302	

Технические данные

- **Рабочее давление:**
до 414 бар (6000 psig) при 38 °С для нержавеющей стали
до 207 бар (3000 psig) при 38 °С для латуни
- **Диапазон температур:** от -51°С до 204°С
- **Полезная площадь фильтра:** 11 см² для всех размеров

Материалы конструкции

Фильтрующий элемент №	Размер фильтруемой частицы	Cv
1	1 микрон	0.01
10	10 микрон	0.02
50	50 микрон	0.11
100	100 микрон	0.30
150	150 микрон	0.42

Действие и замена фильтра

Пористый элемент фильтра сделан из нержавеющей стали и имеет множество крошечных отверстий. Частицы, большие чем отверстия, не проходят сквозь фильтр и удаляются из рабочей среды. С течением времени частицы забивают поры фильтрующего элемента, что неизбежно приводит к увеличению потери давления на фильтре. Срок службы фильтрующего элемента зависит от количества жидкости, прошедшей через него, а так же от её чистоты. Для минимальной потери давления необходимо регулярно менять фильтрующий элемент.

Замена фильтрующего элемента

1. Перекройте линию и сбросьте давление.
2. Отверните гайку, придерживая корпус.
3. Снимите гайку, крышку и пружину.
4. Выньте фильтрующий элемент из корпуса.
5. Очистите металлические детали, если это необходимо.
6. Вставьте новый элемент в корпус.
7. Поместите пружину в крышку и затяните гайку.

Запасные части

Для обслуживания и подключения фильтра доступны следующие материалы.

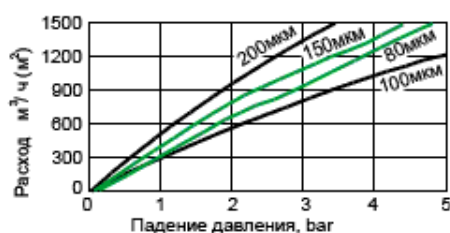
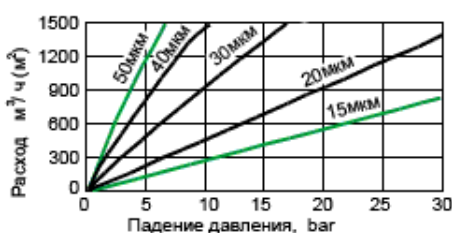
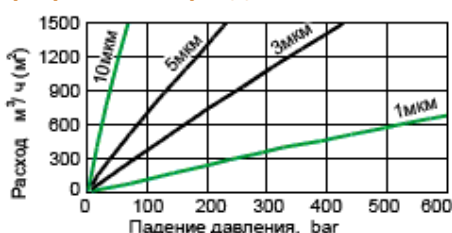
Деталь	Описание	В Упаковке
KFT-F	Фильтр	1 шт.
KFT-P	Уплотнение фильтра	1 шт.
KFT-S	Прокладка	1 шт.
KFT-B	Крышка с байпасом	1 шт.

Крышка с байпасным портом

В стандартном исполнении байпасный порт имеет резьбу 1/8" NPT. Для специальных применений возможен заказ крышки с резьбой 1/4" NPT.

Для заказа фильтра с байпасным портом необходимо добавить -А- перед обозначением размера. Например: FT-H-A-2N-10

Графики потери давления



Подбор заказного номера



Серия фильтра
FT: Ду 4.4 мм



Тип подсоединения
H : Трубный фитинг Hy-Lok
M : Внешняя резьба
F : Внутренняя резьба



Наличие байпаса*
- : Отсутствует
A : Есть



Размеры подсоединений

Резьбы NPT (BSP)

Размер резьбы	1/8	1/4	3/8	1/2
Обозначение	2N(R)	4N(R)	6N(R)	8N(R)

Трубные фитинги

O.D. (дюймы)	1/4	3/8	1/2
Обозначение	4T	6T	8T



Фильтрующий элемент
1 : 1 микрон
10 : 10 микрон
50 : 50 микрон
100 : 100 микрон
150 : 150 микрон



Материал
S316 : Нержавеющая сталь
BRAS : Латунь

* - Если опция не выбрана, то обозначение не указывается, например: FTF-4N-10-S316

Фильтрующие элементы к микронным фильтрам

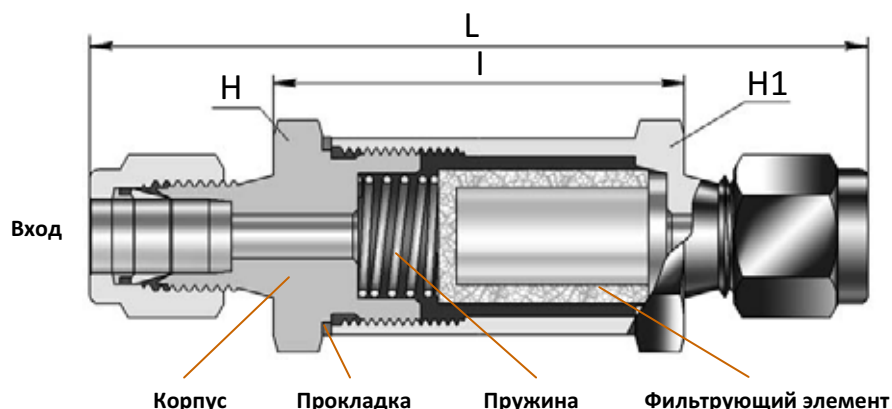
Серия	Заказной номер	Номинальный размер пор	Диапазон фильтруемых частиц
FT	FTSE-1	1 микрон	1 микрон
	FTSE-10	10 микрон	10 микрон
	FTSE-50	50 микрон	50 микрон
	FTSE-100	100 микрон	100 микрон
	FTSE-150	150 микрон	150 микрон



Серия FI

Micron Inline Filters

Микронные фильтры проходные



Особенности

- **Компактность.** Проходной фильтр предназначен для использования в условиях ограниченного пространства.
- **Сменный фильтрующий элемент**
- **Большая пропускная способность** ДУ до 10.4 мм

Материалы конструкции

Наименование	Материал	
Корпус	Нержавеющая сталь 316	Латунь
Пружина	Сталь 302	
Прокладка	Нержавеющая сталь 316 с серебрением	Алюминий
Фильтрующий элемент	Порошок нержавеющей стали 316	

Действие и замена фильтра

Пористый элемент фильтра сделан из нержавеющей стали имеет множество крошечных отверстий. Частицы, большие чем отверстия, не проходят сквозь фильтр и удаляются из рабочей среды. С течением времени частицы забивают поры фильтрующего элемента, что неизбежно приводит к увеличению потери давления на фильтре. Срок службы фильтрующего элемента зависит от количества рабочей среды, прошедшей через него, а так же от её чистоты. Для минимальной потери давления необходимо регулярно менять фильтрующий элемент.

Материалы конструкции

Номинальный размер фильтрующих пор	Входное давление, бар			Потеря давления, бар		
	0.34	0.68	1.0	0.68	3.4	6.8
	Воздушный поток, литр/мин			Водяной поток, литр/мин		
0.5 микрон	1.1	1.7	3.4	0.03	0.15	0.45
2 микрон	5.6	11	17	0.30	0.91	1.5
7 микрон	14	25	34	0.37	1.1	1.8
15 микрон	22	36	42	0.45	1.3	2.1
60 микрон	48	62	68	0.56	1.8	2.6
90 микрон	51	62	73	0.75	1.8	2.2

Технические данные

- **Рабочее давление:** до 207 бар (3000 psig) при 38 °С
- **Диапазон температур:** от -28°С до 482°С для стального корпуса, до 148°С для латунного корпуса
- **Полезная площадь фильтра:**

Серия	Эффективная площадь фильтра
FI1	3.5 см ²
FI2	8.3 см ²
FI3, FI4	12.8 см ²

• Фильтрующий элемент

Номинальный размер пор	Диапазон фильтруемых частиц
0.5 микрон	0.5.. 2 микрон
2 микрон	1.. 4 микрон
7 микрон	5.. 10 микрон
15 микрон	11.. 25 микрон
60 микрон	50.. 75 микрон
90 микрон	75.. 100 микрон

Таблица размеров

Базовый номер			ДУ,мм	Тип подсоединений		Размеры			
Серия	№			Входные	Выходные	L	I	H	H1
FI1	H	-2T-	2.4	1/8" Hy-Lok фитинг	1/8" Hy-Lok фитинг	59.7	29.2	11.1	14.3
	M	-2N-		1/8" NPT наружная	1/8" NPT наружная	48.6		-	
	F	-2N-		1/8" NPT внутренняя	1/8" NPT внутренняя	54.9		-	
	H	-3M-		3мм Hy-Lok фитинг	3мм Hy-Lok фитинг	60.5		12.0	
FI	H	-4T-	4.8	1/4" Hy-Lok фитинг	1/4" Hy-Lok фитинг	75.2	39.7	14.3	19.0
	M	-4N-		1/4" NPT наружная	1/4" NPT наружная	68.3		-	
	F	-4N-		1/4" NPT внутренняя	1/4" NPT внутренняя	72.9		-	
	H	-6M-		6мм Hy-Lok фитинг	6мм Hy-Lok фитинг	75.2		14.0	
FI	H	-6T-	7.1	3/8" Hy-Lok фитинг	3/8" Hy-Lok фитинг	81.8	43.2	17.4	25.4
	M	-6N-		3/8" NPT наружная	3/8" NPT наружная	71.6		-	
	F	-6N-		3/8" NPT внутренняя	3/8" NPT внутренняя	77.2		-	
FI	H	-8T-	10.4	1/2" Hy-Lok фитинг	1/2" Hy-Lok фитинг	86.9		22.2	
	H	-10M-		10мм Hy-Lok фитинг	10мм Hy-Lok фитинг	82.2		19.0	

Подбор заказного номера

F11

Серия фильтра
FI1 : Ду 2.4мм
FI2 : Ду 4.8мм
FI3 : Ду 7.1мм
FI4 : Ду 10.4мм

F

Тип подсоединения
H : Трубный фитинг
M : Внешняя резьба
F : Внутренняя резьба

4N

Размеры подсоединений

10

Фильтрующий элемент
05 : 0.5 микрон
2 : 2 микрон
7 : 7 микрон
15 : 15 микрон
60 : 60 микрон
90 : 90 микрон

S316

Материал
S316 : Нержавеющая сталь 316
BRAS : Латунь

Размер	1/8	1/4	3/8	1/2
Обозначение	2N(R)	4N(R)	6N(R)	8N(R)

О.Д. (дюймы)	1/8	1/4	3/8	1/2
Обозначение	2	4	6	8

О.Д. (мм)	3мм	6мм	10мм	12мм
Обозначение	3M	6M	10M	12M

Фильтрующие элементы к микронным фильтрам

Серия	Заказной номер	Номинальный размер пор	Диапазон фильтруемых частиц
FI1,	FI*SE-05	0.5 микрон	0.5.. 2 микрон
	FI*SE-2	2 микрон	1.. 4 микрон
FI2,	FI*SE-7	7 микрон	5.. 10 микрон
FI3,	FI*SE-15	15 микрон	11.. 25 микрон
FI4	FI*SE-60	60 микрон	50.. 75 микрон
	FI*SE-90	90 микрон	75.. 100 микрон





Пожалуйста, свяжитесь с нашим региональным представителем.

Общество с ограниченной ответственностью
"ДЕКАТЕРМ"
Адрес: 410086, Саратов, Песчанно-уметская, 43
Тел.: +7 (8452) 52-99-11
Факс: +7 (8452) 52-99-11
Сайт: <http://dekaterm.ru/>
E-mail: info@dekaterm.ru