

DEKATERM.RU



Сезон 2015-2016

КАТАЛОГ ТЕПЛООВОГО ОБОРУДОВАНИЯ:
ВОЗДУШНО-ТЕПЛОВЫЕ ЗАВЕСЫ
ТЕПЛОВЕНТИЛЯТОРЫ

 **Тепломаш®**



НАУЧНЫЙ ПОДХОД

Компания ДЕКАТЕРМ поставляет имонтирует производит различные виды теплового оборудования производства «Научно-производственное объединение «Тепломаш» работающего на рынке отопительного оборудования с 1992 года. Многолетний опыт конструирования завес и проектирования защиты проемов позволяет специалистам фирмы решать задачи любой сложности, в частности, по защите проемов самолетных ангаров. Научно-инженерный потенциал фирмы сделал возможным получение заказа от ВНИИНМАШа на разработку межгосударственного стандарта «Воздушные завесы. Общие технические условия».

КАЧЕСТВО И ДОЛГОВЕЧНОСТЬ

Специалисты Компании ДЕКАТЕРМ подтверждают что тепловое оборудование «Тепломаш» заслужило у потребителей репутацию надежной техники, которая может работать длительное время при минимальной потребности в техобслуживании. ДЕКАТЕРМ предоставляет двухгодичную гарантию на оборудование пр-ва Тепломаш, осуществляет гарантийный и послегарантийный ремонт, а также поставку запчастей в региональные сервисные центры. Региональным представительством Тепломаш в Саратове я вляется Компания ДЕКАТЕРМ оперативно осуществляющая поставку и сервис теплового оборудования.

ИЗЫСКАННОСТЬ ФОРМ

Постоянный дизайнерский поиск сделал продукцию «Тепломаш» узнаваемой и привлекающей внимание не только на всех международных выставках, но и в любых условиях эксплуатации.

ОБШИРНАЯ ГЕОГРАФИЯ ПОСТАВОК

Компания ДЕКАТЕРМ обеспечивает потребности России в тепловом оборудовании. Сегодня ДЕКАТЕРМ поставлетя производимое «Тепломаш» тепловое оборудование во все регионы России, Белоруссию, Украину, Казахстан, Узбекистан, Киргизию, Латвию, Литву, Эстонию, Польшу, Испанию, Великобританию, Канаду и США.

Примеры объектов, на которых установлено тепловое оборудование «НПО «Тепломаш»: «Крокус Сити Холл» Москва, завод «Силовые Машины» Санкт-Петербург.



Воздушно-тепловые завесы	2
Общие сведения о воздушно-тепловых завесах	2
Модельный ряд коммерческих воздушно-тепловых завес	4
Модельный ряд промышленных воздушно-тепловых завес	6
Серия 100	8
Серия 200	11
Серия 300	16
Серия 300 потолочная	22
Серия 400	25
Серия 400 IP54	31
Серия 400 газовая	34
Серия 500 Комфорт	35
Серия 500	38
Серия 500 IP54	41
Серия 600 интерьерная	44
Серия 700	54
Серия 700 IP54	57
Серия 700 газовая	60
Серия 800	61
Серия 800 IP54	64
Тепловентиляторы, фанкойлы и газовые воздухонагреватели	67
Общие сведения о тепловентиляторах, фанкойлах и газовых воздухонагревателях	67
Тепловентиляторы офисные (круглые) СЕ	70
Тепловентиляторы офисные (прямоугольные) СЕ	71
Тепловентиляторы (промышленные) ТЕ	72
Тепловентиляторы с водяным источником тепла ТВ	73
Тепловентиляторы с водяным источником тепла в пластиковом корпусе MW	78
Фанкойлы ФВ	79
Газовые воздухонагреватели АТ	82
Газовые воздухонагреватели АТН	85
Газовые воздухонагреватели АТС	86
Газовые воздухонагреватели АТВ	87
Управление изделиями	89
Пульты управления	89
Пульты коммутации и управления ПКУ	93
Блок подключения концевого выключателя к завесам с электрическим источником тепла (Блок Е)	93
Блок подключения концевого выключателя, смесительного узла и термостата защиты от замораживания к завесам и тепловентиляторам с водяным источником тепла (Блок WA)	94
Модуль МП-WA и БЛОК БКУ-WA6	98
Блоки коммутации и управления БКУ	100
Дополнительное оборудование	104
Гибкие патрубки	104
Смесительные узлы (узлы терморегулирования)	104
Рекомендации по подбору завес	110
Общие рекомендации по защите проема завесами	110
Экспресс-подбор завес	111
Расширенные рекомендации по подбору завес	113
Рекомендации по подключению завес к системе отопления	116
Тип автоматических выключателей и сечения подводящих кабелей для завес и тепловентиляторов	116
Артикулы оборудования НПО «Тепломаш»	119
Опросные листы по подбору завес и тепловентиляторов	122
История ЗАО «НПО «Тепломаш»	124

ОБЩИЕ СВЕДЕНИЯ О ВОЗДУШНО-ТЕПЛОВЫХ ЗАВЕСАХ

НАЗНАЧЕНИЕ ЗАВЕС

Воздушно-тепловые завесы для защиты проемов (ворот, дверей, окон) являются энергосберегающим элементом инженерных сооружений зданий всех типов и назначений. Наиболее эффективны завесы шиберирующего типа, создающие воздушную струйную преграду от проникновения холодного наружного воздуха через открытый проем внутрь здания. Это позволяет существенно снизить теплопотери здания при открывании дверей и ворот (до 70%).

Рекомендации по защите проемов приведены на стр. 110.

ТЕПЛОВАЯ ЗАЩИТА ЗАВЕС

Завесы с электрическим источником тепла снабжены устройством аварийного отключения ТЭНов в случае перегрева корпуса.

Все электрические завесы (кроме завес 100-й серии) снабжены автоматической задержкой выключения вентилятора при выключении завесы через пульт управления. Вентилятор продолжает продувку до тех пор, пока температура ТЭНов не снизится до заданной величины (1-2 мин.). Это позволяет увеличить срок службы ТЭНов.

«Тепломаш» изготавливает и поставляет энергоэффективное оборудование работающее на природном газе и пропане G31. Общие сведения о газовых источниках тепла для непосредственного нагрева воздуха смотрите в разделе «Газовые воздухонагреватели» на странице 82.

Защита от перегрева газового воздухонагревателя в результате недостаточного протока воздуха через воздухонагреватель, неисправности или неправильного монтажа осуществляется посредством двух установленных термостатов.

УСЛОВИЯ ЭКСПЛУАТАЦИИ ЗАВЕС

Условия эксплуатации завес с электрическим источником тепла и завес без источника тепла

- Температура окружающего воздуха -20...+40°C

- Относительная влажность воздуха при температуре +25 °C не более 80%
- Содержание пыли и других примесей в воздухе не более 10 мг/м³
- Не допускается присутствие в воздухе капельной влаги (за исключением специальных завес со степенью защиты IP54), веществ, агрессивных по отношению к углеродистым сталям, алюминию и меди (кислоты, щелочи), липких, либо волокнистых веществ, смол, а также волокнистых материалов (технические и естественные волокна).

Условия эксплуатации завес с водяным источником тепла

- Температура окружающего воздуха -10...+40°C
- Относительная влажность воздуха при температуре +25 °C не более 80%
- Содержание пыли и других примесей в воздухе не более 10 мг/м³
- Не допускается присутствие в воздухе капельной влаги (за исключением специальных завес со степенью защиты IP54), веществ, агрессивных по отношению к углеродистым сталям, алюминию и меди (кислоты, щелочи), липких, либо волокнистых материалов (технические и растительные волокна).
- Рабочее давление воды в воздухонагревателе до 1,2 МПа, максимальная температура воды 150 °C.
- Качество воды должно соответствовать ГОСТ 20995-75. Вода, протекающая через узел обвязки, не должна содержать твердых примесей и агрессивных химических веществ, способствующих коррозии или химическому разложению меди, латуни, стали, цинка, пластмасс, резины, чугуна. Вместо воды в качестве теплоносителя может использоваться незамерзающая жидкость (этиленгликоль и др.). Применение этиленгликоля должно быть оговорено отдельно с учётом ограничений по условиям эксплуатации.

ВАРИАНТЫ ИСПОЛНЕНИЯ КОРПУСА ЗАВЕС

Передняя панель завес «Бриллиант» изготавливается из полированной нержавеющей стали с декоративными гранями. Корпусы завес «Комфорт» 200, 300, 400 и 500 серий изготовлены из стали полимерным покрытием RAL 7004 (светло-серый), а фронтальная панель RAL 9003 (белый). Завесы «Оптима» в стандартном исполнении изготавливаются из оцинкованной стали с полимерным покрытием - RAL 9003 (белый). Потолочные завесы серии 300 изготавливаются из оцинкованной стали, снаружи и изнутри покрыты высококачественным полимерным покрытием, термостойкость - 180°C, стандартный цвет - RAL 7035 (светло-серый). По заказу возможно любое моно- и полицветовое решение. Промышленные завесы изготавливаются из оцинкованной или нержавеющей стали (под заказ).

АРТИКУЛЫ

Артикулы всех стандартных завес расположены в таблицах технических характеристик. Артикулы завес, изготавливаемых по заказу, расположены в сводной таблице артикулов на стр. 119.

УДЕЛЬНЫЕ ХАРАКТЕРИСТИКИ НА 1 МЕТР ДЛИНЫ ЗАВЕСЫ

Увеличение серии от 100 до 1000 отражает качественное усиление заградительного эффекта завесы, связанного с удельным расходом воздуха и потоком импульса на 1 метр длины завесы.

МАРКИРОВКА ЗАВЕС

КЭВ - 12 П 4 0 5 0 Е

- Источник тепла:
Е - электрические нагревательные элементы (ТЭНы)
W - водяной воздухонагреватель (теплообменник)
G - газовый воздухонагреватель
A - без источника тепла
- Номер модели (**00...99**)
- Напряжение питания:
0 - 380В; **1** - 220В; **2** - 220В/380В;
3 - 380В сеть с изолированной нейтралью
- Номер серии (**1,2,3...9**)
- Функциональное назначение:
П - воздушно-тепловая завеса
- Для исполнения **Е**:
 Установленная электрическая (тепловая) мощность нагревательных элементов, кВт (**0...99**)
- Для исполнения **W**:
 Условная тепловая мощность при температуре подаваемой воды 150°C ее охлаждении до 130°C и температуре окружающего воздуха 15°C, кВт (**00...999**)
- Для исполнения **G**:
 Номинальная мощность газового нагревателя, кВт (**00...999**)
- Для исполнения **A**:
Отсутствует
- Аббревиатура, означающая, что изделие выпущено ЗАО «НПО «Тепломаш»

ОБОЗНАЧЕНИЯ К ТЕПЛОВЫМ ЗАВЕСАМ И ТЕПЛОВЕНТИЛЯТОРАМ



– Электрический источник тепла



– Газовый источник тепла



– Водяной источник тепла

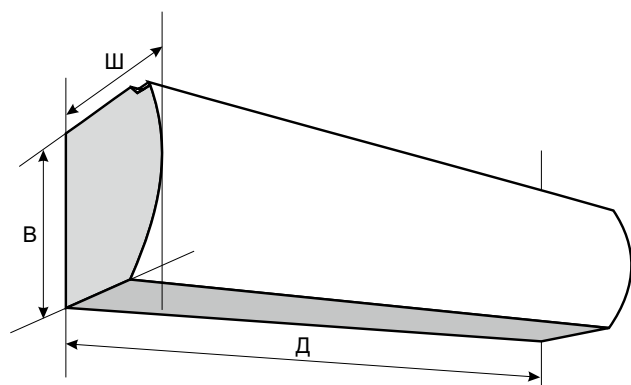


– Без источника тепла



– Брызгозащищенная завеса

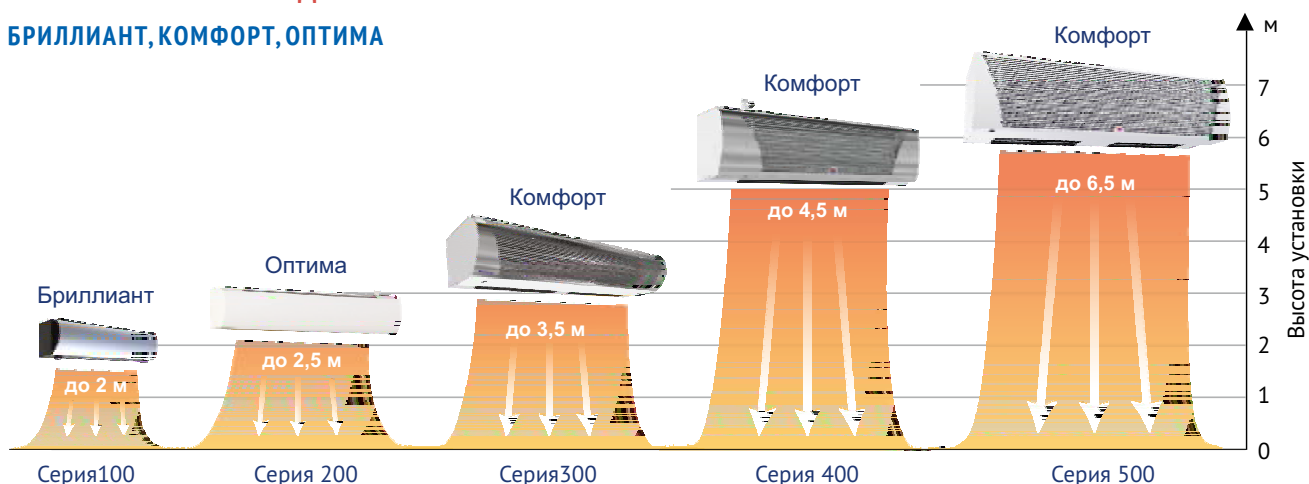
ОБОЗНАЧЕНИЯ ГАБАРИТНЫХ РАЗМЕРОВ



Д – Длина
Ш – Ширина
В – Высота
 (ДxШxВ)

КОММЕРЧЕСКИЕ ВОЗДУШНО-ТЕПЛОВЫЕ ЗАВЕСЫ

БРИЛЛИАНТ, КОМФОРТ, ОПТИМА



К коммерческим относятся воздушно-тепловые завесы смесительного типа серий 100, 200, 300, 600 и завесы шиберующего типа 400-й, 500-й серий. Коммерческие завесы применяются для защиты проемов торговых и офисных центров, гостиниц, ресторанов, предприятий общественного питания, спортивных залов, фитнес-центров, медицинских и образовательных учреждений и т.д.

Завесы смесительного типа используются, как правило, при наличии тамбура или при кратковременном открывании механических дверей, завесы шиберующего типа можно использовать при долговременном открытии дверей (ворот) и без тамбура.

Коммерческие завесы серий 100, 200, 300 и 400 отличаются элегантным дизайном корпуса для всех классов завес «Комфорт», «Оптима» и «Бриллиант».

Завесы «Комфорт» являются рестайлингом стандартных завес «Тепломаш» и относятся к среднему ценовому диапазону. Особенностью «Комфорта» является всасывание воздуха с фронтальной панели, благодаря чему завесы можно установить максимально близко к потолку. Корпусы завес «Комфорт» серий 200, 300, 400 и 500 изготовлены из стали с полимерным покрытием RAL 7004 (серый), а фронтальная панель RAL 9003 (белый). Завесы «Комфорт» являются складской позицией. По заказу фронтальная панель «Комфорт» может быть изготовлена из нержавеющей стали: глянцевой или матовой.

Завесы «Бриллиант» и «Оптима» схожи по конструктивному исполнению, у обеих всасывание воздуха идет сверху, поэтому передняя панель остается всегда чистой, на ней не скапливается пыль.

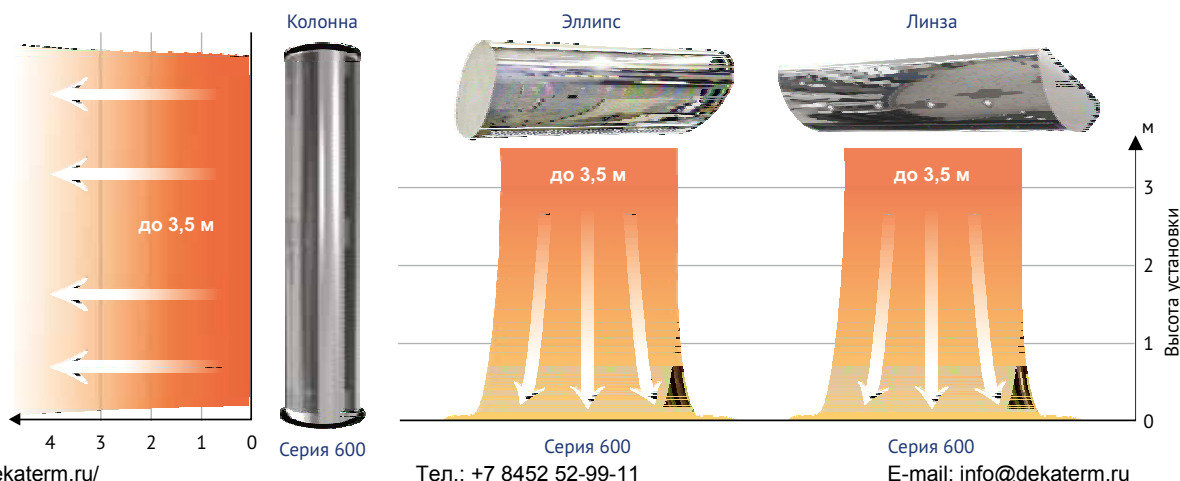
Корпус и фронтальная панель завес «Оптима» изготовлены из стали с белым полимерным покрытием RAL (9003), они относятся к нижнему ценовому диапазону.

У завес «Бриллиант» - класса премиум, фронтальная панель изготовлена из глянцевой нержавеющей стали с декоративными гранями. Дизайн завесы «Бриллиант» может украсить самый изысканный интерьер.

Завесы серии 600 – «Колонна», «Эллипс» и «Линза», класса премиум, были разработаны специально для помещений с повышенными требованиями к дизайну интерьера. В классическом варианте завесы изготавливаются из глянцевой нержавеющей стали, по заказу – из матовой нержавеющей стали, а так же окрашенные по каталогу RAL. Все завесы серии 600 изготавливаются по заказу.

Большинство коммерческих завес в качестве источника обогрева используют электричество или воду, но также есть завесы без нагревательных элементов для защиты кондиционируемых помещений. Класс защиты коммерческих завес IP21.

ИНТЕРЬЕРНЫЕ ВОЗДУШНО-ТЕПЛОВЫЕ ЗАВЕСЫ СЕРИИ 600



КОММЕРЧЕСКИЕ ВОЗДУШНО-ТЕПЛОВЫЕ ЗАВЕСЫ

Серия	Модель	Максимальная высота установки	Теплоноситель	Длина завесы, мм	Удельные характеристики*			Стр.
					Расход воздуха, (м ³ /ч)/м	Поток импульса, Н/м	Тепловая мощность, кВт/м**	
Серия 100	БРИЛЛИАНТ	до 2 м		800	630	1	6	8
				1550	650	1	6	
	ОПТИМА	до 2 м		800	630	1	6	8
				1550	650	1	6	
Серия 200	БРИЛЛИАНТ	до 2,5 м		1030	1070	2,5	12	11
				1500	1070	2,5	12	
	КОМФОРТ	до 2,5 м		1040	1060	2,5	9	11
1540				1040	2,5	8		
	ОПТИМА	до 2,5 м		1030	1070	2,5	12	11
				1500	1070	2,5	12	
				1035	1350	4	12	
Серия 300	БРИЛЛИАНТ	до 3,5 м		1525	1300	4	10	16
				2000	1400	4,5	12	
				1070	1500	5	11	
	КОМФОРТ	до 3,5 м		1560	1400	4,5	10	16
				2015	1600	5	12	
				1035	1350	4	12	
ОПТИМА	до 3,5 м		1525	1300	4	10	16	
			2000	1400	4,5	12		
			1105	1500	3	8		
Потолочная	до 3 м		2050	1600	3	9	22	
			1100	2200	8	16		
Серия 400	БРИЛЛИАНТ	до 4,5 м***		1565	2240	8	15	25
				2085	2300	8	17	
				1110	2340	9	16	
	КОМФОРТ	до 4,5 м***		1575	2350	9	15	25
				2090	2500	9,5	17	
				1100	2200	8	16	
ОПТИМА	до 4,5 м***		1565	2240	8	15	25	
			2085	2300	8	17		
			1620	4320	16,5	28		35
Серия 500	КОМФОРТ	до 6,5 м***		2120	4720	17,5	25	
				2167	1400	2	11	
Серия 600	КОЛОННА	до 3,5 м****		2167	2500	8	17	44
				2390	1470	3	13	
				2390	2180	6	20	
	ЭЛЛИПС	до 3,5 м		1105	2440	5	22	
2105				2570	5	23		
ЛИНЗА	до 3 м		2100	2480	6	23	44	

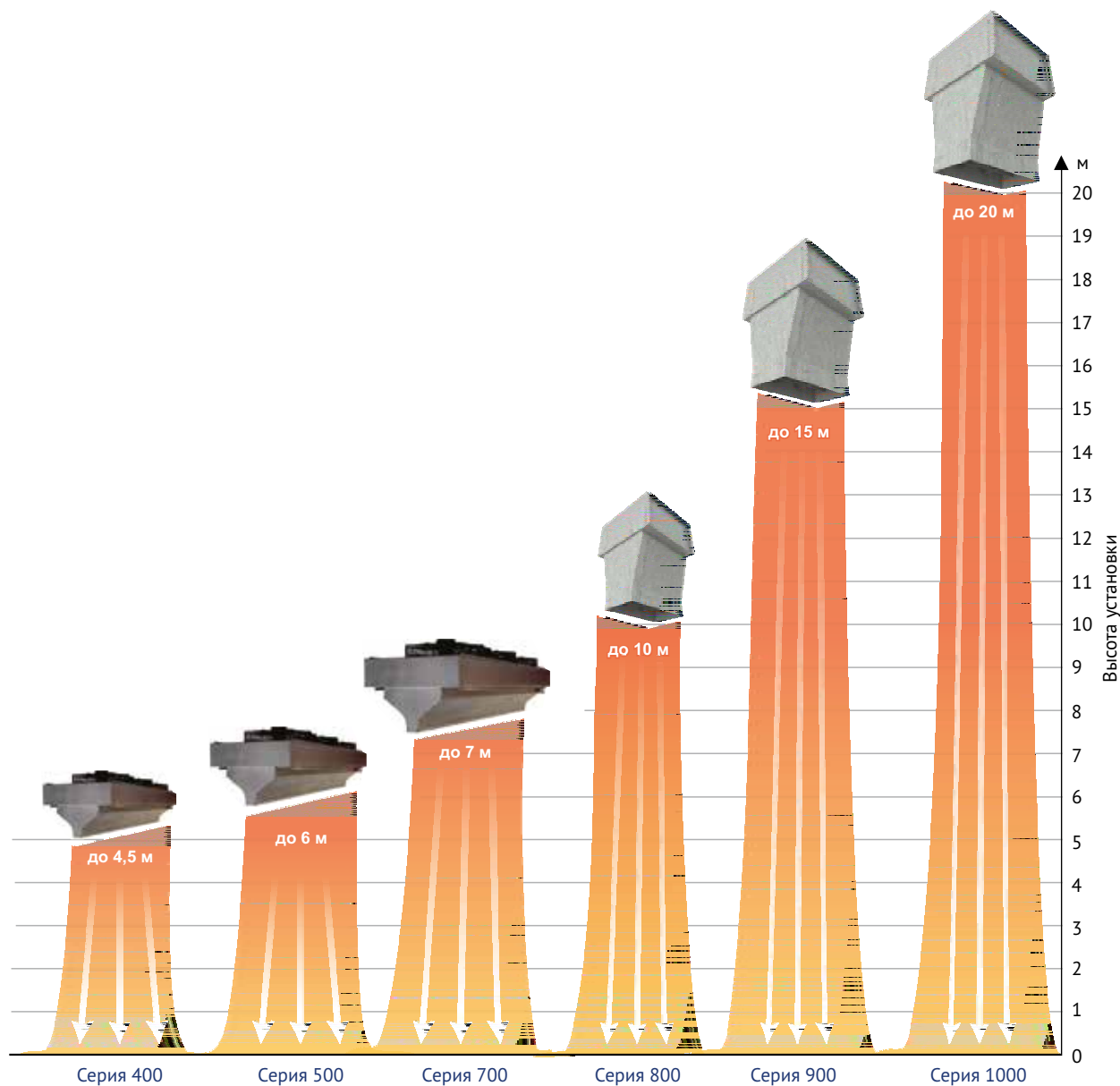
* Характеристики приведены на 1 метр длины завесы

** Максимальная тепловая мощность электрической завесы

*** При условии: наружная температура 0°, безветрие.

**** Эффективная длина струи

ПРОМЫШЛЕННЫЕ ВОЗДУШНО-ТЕПЛОВЫЕ ЗАВЕСЫ



Завод «Тепломаш» имеет широкий спектр промышленных воздушно-тепловых завес для защиты проемов зданий любой ширины, высотой до 20 метров.





К промышленным завесам относятся завесы шиберирующего типа серий 400, 500, 700, 800, 900 и 1000. Промышленные завесы применяются для защиты воротных проемов цехов, складов, логистических комплексов, гаражей, автостоянок, самолетных и вертолетных ангаров, судостроительных верфей, объектов строительной, нефтяной, атомной и газовой отраслей и т.д.

Воздушно-тепловые завесы изготавливаются с классом защиты IP21, IP 44, IP54, в зависимости от назна-




чения серии завес. В качестве источника обогрева используются электричество, вода и природный газ. «Тепломаш» также изготавливает воздушные завесы, которые применяются, в том числе, для защиты проемов охлаждаемых помещений. Корпусы промышленных завес изготавливаются из оцинкованной или нержавеющей стали.

Проектировщики «Тепломаш» рассчитают для Вас оптимальный вариант защиты проемов воздушно-тепловыми завесами, по заполненному опросному листу в конце каталога, на стр. 122.

ПРОМЫШЛЕННЫЕ ВОЗДУШНО-ТЕПЛОВЫЕ ЗАВЕСЫ

Серия	Максимальная высота установки***	Теплоноситель	Длина завесы, мм	Удельные характеристики*			Стр.
				Расход воздуха, (м ³ /ч)/м	Поток импульса, Н/м	Тепловая мощность, кВт/м**	
Серия 400	до 5 м		1495	3000	14	12	31
			2025	3000	14	18	
	до 4,5 м		1685	3000	8	22	34
			1995	4000	10,5	25	
Серия 500	до 6 м		1525	4200	19	24	38
			2025	4500	19,5	24	
Серия 700	до 7 м		1525	6400	27	28	54
			2025	6400	27	30	
	до 7 м		1680	7100	30	36	60
			1995	6200	23	33	
Серия 800	до 15 м		770	19900	81	150****	61
			865	26000	127	-	

Модели, запланированные к выпуску в 2015-2016 гг

Серия 800	до 10 м		800	13000	63,5	-
Серия 900	до 15 м		1000	25000	124,5	-
Серия 1000	до 20 м		1500	37000	181	-

* Характеристики приведены на 1 метр длины завесы;

** Максимальная тепловая мощность электрической завесы;

*** При условии: наружная температура 0 °С, безветрие;

**** Максимальная тепловая мощность водяной завесы, при температуре воды 95/70 °С.

СЕРИЯ 100

БРИЛЛИАНТ



КЭВ-4П1141Е	КЭВ-3П1151Е
КЭВ-5П1141Е	КЭВ-4П1151Е
КЭВ-6П1261Е	КЭВ-5П1151Е
КЭВ-8П1061Е	
КЭВ-10П1061Е	

ОПТИМА



КЭВ-3П1152Е	КЭВ-6П1262Е
КЭВ-4П1152Е	КЭВ-8П1062Е
КЭВ-5П1152Е	КЭВ-10П1062Е

Назначение

Для защиты оконных и дверных проемов высотой от 1 до 2 метров, обогрева тамбурных входов.

Монтаж

Горизонтальный.

Варианты изготовления корпуса

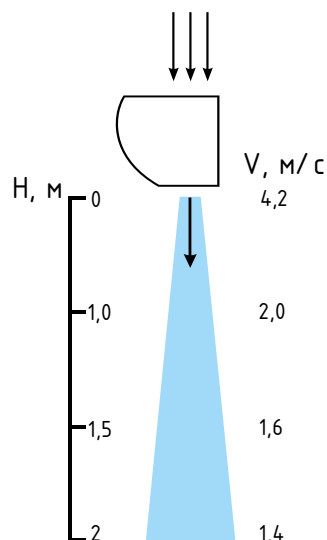
Передняя панель завес «Бриллиант» из полированной нержавеющей стали с декоративными гранями. Завесы «Оптима» из оцинкованной стали с белым полимерным покрытием RAL 9003.

Преимущества

В завесах КЭВ-4П1141Е и КЭВ-5П1141Е установлены нагревательные РТС-элементы, обеспечивающие саморегулирование потребляемой мощности и экономию электроэнергии, терморегулятор температуры воздуха от 0 °С до +40 °С.

Комплектация

Устройства управления метровых завес встроены в корпус. Завесы длиной 1,5 метра комплектуются пультом управления. В завесах «Бриллиант» и «Оптима» монтажные кронштейны расположены на корпусе.



БРИЛЛИАНТ

Артикул		121009	121011	121008	121010	121012
Завесы с электрическим источником тепла		КЭВ-4П1141Е	КЭВ-5П1141Е	КЭВ-3П1151Е	КЭВ-4П1151Е	КЭВ-5П1151Е
Параметры питающей сети	В/Гц	220/50	220/50	220/50	220/50	220/50
Режимы мощности**	кВт	*2,2/4	*2,2/4/5	*1,5/3	*2/4	*2,5/5
Расход воздуха	м ³ /час	300	300	500	500	500
Скорость воздуха на выходе из сопла	м/с	2,5	2,5	4,2	4,2	4,2
Эффективная длина струи***	м	2	2	2	2	2
Подогрев воздуха**	°С	10/25	10/25/31	12/20	13/26	16/32
Диапазон регулирования температуры воздуха	°С	+0...+40				
Габаритные размеры (ДхШхВ)	мм	800x195x205				
Масса	кг	8,2	8,2	8,2	8,2	8,2
Максимальный ток при номинальном напряжении	А	21,1	24,0	14,6	19,4	24,0
Потребляемая мощность двигателя	Вт	45	45	45	45	45
Звуковое давление на расстоянии 5м	дБ (А)	45	45	45	45	45

Артикул		121013	121014	121015
Завесы с электрическим источником тепла		КЭВ-6П1261Е	КЭВ-8П1061Е	КЭВ-10П1061Е
Параметры питающей сети	В/Гц	220/50 (380/50)	380/50	380/50
Режимы мощности**	кВт	*3/6	*4/8	*5/10
Расход воздуха	м ³ /час	1000	1000	1000
Подогрев воздуха**	°С	8/17	10/21	10/25
Скорость воздуха на выходе из сопла	м/с	4,2	4,2	4,2
Эффективная длина струи***	м	2	2	2
Габаритные размеры (ДхШхВ)	мм	1550x195x185		
Масса	кг	16,4	16,4	16,4
Максимальный ток при номинальном напряжении	А	29,0 (9,9)	19,4	24,1
Потребляемая мощность двигателя	Вт	45x2	45x2	45x2
Звуковое давление на расстоянии 5м	дБ (А)	46	46	46
Количество завес, подключаемых к одному пульту управления	шт.	10	10	10

ОПТИМА

Артикул		121001	121002	121003
Завесы с электрическим источником тепла		КЭВ-3П1152Е	КЭВ-4П1152Е	КЭВ-5П1152Е
Параметры питающей сети	В/Гц	220/50	220/50	220/50
Режимы мощности**	кВт	*1,5/3	*2/4	*2,5/5
Расход воздуха	м ³ /час	500	500	500
Скорость воздуха на выходе из сопла	м/с	4,2	4,2	4,2
Эффективная длина струи***	м	2	2	2
Подогрев воздуха**	°С	12/20	13/26	16/32
Диапазон регулирования температуры воздуха	°С	+0...+40		
Габаритные размеры (ДхШхВ)	мм	800x195x205		
Масса	кг	8,2	8,2	8,2
Максимальный ток при номинальном напряжении	А	14,5	19,3	24,0
Потребляемая мощность двигателя	Вт	45	45	45
Звуковое давление на расстоянии 5м	дБ (А)	45	45	45

* режим вентилятора

** для КЭВ-П1141Е при температуре воздуха в зоне всасывания 0 °С. При повышении (понижении) температуры потребляемая мощность, а также подогрев воздуха уменьшается (увеличивается). Для КЭВ-П1151Е при номинальном напряжении заданные параметры могут отличаться на ±5% от указанных.

*** см. раздел «Общие рекомендации по защите проема завесами»

ОПТИМА

Артикул		121004	121005	121006
Завесы с электрическим источником тепла		КЭВ-6П1262Е	КЭВ-8П1062Е	КЭВ-10П1062Е
Параметры питающей сети	В/Гц	220/50 (380/50)		380/50
Режимы мощности**	кВт	*/3/6	*/4/8	*/5/10
Расход воздуха	м³/час	1000	1000	1000
Скорость воздуха на выходе из сопла	м/с	4,2	4,2	4,2
Эффективная длина струи***	м	2	2	2
Подогрев воздуха**	°С	8/17	10/21	10/25
Габаритные размеры (ДхШхВ)	мм	1550x195x185		
Масса	кг	16,4	16,4	16,4
Максимальный ток при номинальном напряжении	А	30,0 (14,3)	19,1	23,8
Потребляемая мощность двигателя	Вт	45x2	45x2	45x2
Звуковое давление на расстоянии 5м, дБ (А)		46	46	46
Количество завес, подключаемых к одному пульту управления	шт.	10	10	10

* режим вентилятора

** при номинальном напряжении заданные параметры могут отличаться на $\pm 5\%$ от указанных.

*** см. раздел «Общие рекомендации по защите проема завесами»

СЕРИЯ 200

БРИЛЛИАНТ



IP21



IP21

КЭВ-6П2213Е КЭВ-П2113А
КЭВ-6П2013Е КЭВ-П2123А
КЭВ-9П2013Е
КЭВ-6П2223Е
КЭВ-6П2023Е
КЭВ-9П2023Е
КЭВ-12П2023Е

КОМФОРТ



IP21



IP21

КЭВ-6П2211Е КЭВ-П2111А
КЭВ-6П2011Е КЭВ-П2121А
КЭВ-9П2011Е
КЭВ-6П2221Е
КЭВ-6П2021Е
КЭВ-9П2021Е
КЭВ-12П2021Е



IP21

КЭВ-20П2111W
КЭВ-29П2121W

ОПТИМА



IP21



IP21

КЭВ-6П2212Е КЭВ-П2112А
КЭВ-6П2012Е КЭВ-П2122А
КЭВ-9П2012Е
КЭВ-6П2222Е
КЭВ-6П2022Е
КЭВ-9П2022Е
КЭВ-12П2022Е

Назначение

Для защиты дверных проемов высотой от 2 до 2,5 метров магазинов, офисов, общественных зданий.

Преимущества

Оригинальная конструкция сопла формирует равномерный воздушный поток с низким уровнем шума.

Варианты изготовления корпуса

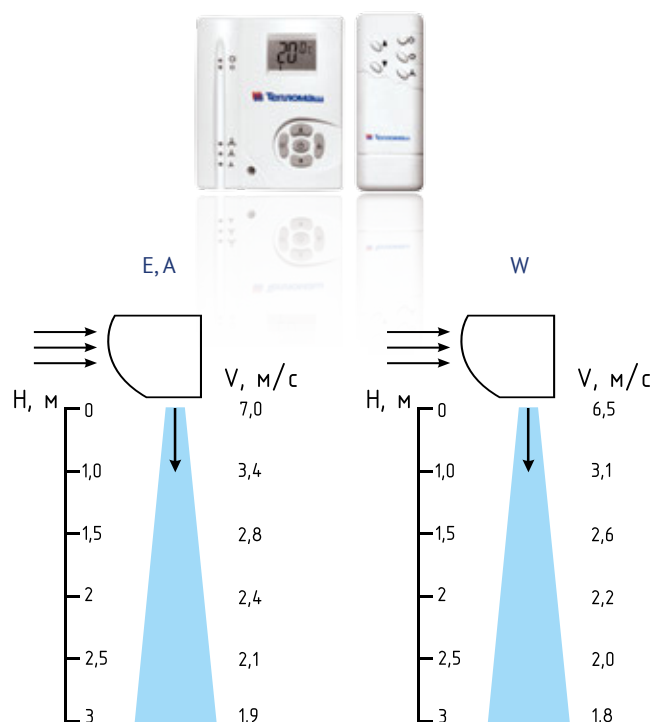
Передняя панель завес «Бриллиант» из полированной нержавеющей стали с декоративными гранями. Завеса «Оптимa» белая (RAL 9003). Корпус «Комфорт» светло-серый (RAL 7004), передняя панель – белая (RAL 9003), по заказу – из нержавеющей стали, смотри сводную таблицу артикулов на стр. 119.

Монтаж завес

Горизонтальный и вертикальный. Габаритные размеры указаны без учета выступающих патрубков.

Комплектация

Пульт управления и монтажные кронштейны.



<http://dekaterm.ru/>

Тел.: +7 8452 52-99-11

E-mail: info@dekaterm.ru



БРИЛЛИАНТ

Артикул		122030	122029	122031
Завесы с электрическим источником тепла		КЭВ-6П2213Е	КЭВ-6П2013Е	КЭВ-9П2013Е
Параметры питающей сети	В/Гц	220/50 (380/50)	380/50	380/50
Режимы мощности**	кВт	*/4/6	*/3/6	*/4,5/9
Расход воздуха (мах)	м ³ /час	1100	1100	1100
Скорость воздуха на выходе из сопла	м/с	7,0	7,0	7,0
Эффективная длина струи***	м	2,5	2,5	2,5
Подогрев воздуха при максимальной мощности**	°С			
- максимальный расход		16	16	25
- минимальный расход		22	22	34
Габаритные размеры (ДхШхВ)	мм	1030x200x210	1030x200x210	1030x200x210
Масса	кг	12,1	12,1	12,1
Максимальный ток при номинальном напряжении	А	29,2 (10,1)	10,1	14,8
Потребляемая мощность двигателя	Вт	100	100	100
Звуковое давление на расстоянии 5м	дБ (А)	52	52	52
Количество завес, подключаемых к одному пульту управления	шт.	6	6	6

Артикул		122033	122032	122034	122035
Завесы с электрическим источником тепла		КЭВ-6П2223Е	КЭВ-6П2023Е	КЭВ-9П2023Е	КЭВ-12П2023Е
Параметры питающей сети	В/Гц	220/50 (380/50)	380/50	380/50	380/50
Режимы мощности**	кВт	*/3/6	*/3/6	*/4,5/9	*/6/12
Расход воздуха (мах)	м ³ /час	1600	1600	1600	1600
Скорость воздуха на выходе из сопла	м/с	7,0	7,0	7,0	7,0
Эффективная длина струи***	м	2,5	2,5	2,5	2,5
Подогрев воздуха при максимальной мощности**	°С				
- максимальный расход		11	11	17	22
- минимальный расход		16	16	24	32
Габаритные размеры (ДхШхВ)	мм	1500x200x210			
Масса	кг	18	18,8	18,8	18,8
Максимальный ток при номинальном напряжении	А	29,6 (10,5)	10,5	15,2	20
Потребляемая мощность двигателя	Вт	200	200	200	200
Звуковое давление на расстоянии 5м	дБ (А)	53	53	53	53
Количество завес, подключаемых к одному пульту управления	шт.	4	4	4	4

Артикул		112009	112010
Завесы без источников тепла		КЭВ-П2113А	КЭВ-П2123А
Параметры питающей сети	В/Гц	220/50	220/50
Расход воздуха (мах)	м ³ /час	1200	1700
Скорость воздуха на выходе из сопла	м/с	7	7
Эффективная длина струи***	м	2,5	2,5
Габаритные размеры (ДхШхВ)	мм	1030x200x210	1500x200x210
Масса	кг	10,5	16,2
Максимальный ток при номинальном напряжении	А	0,5	0,9
Потребляемая мощность двигателя	Вт	100	200
Звуковое давление на расстоянии 5м	дБ (А)	52	53
Количество завес, подключаемых к одному пульту управления	шт.	6	4

* режим вентилятора

** при номинальном напряжении заданные параметры могут отличаться на ⁺⁵₋₁₀ % от указанных.

*** см. раздел «Общие рекомендации по защите проема завесами»

КОМФОРТ

Артикул		122009	122008	122010
Завесы с электрическим источником тепла		КЭВ-6П2211Е	КЭВ-6П2011Е	КЭВ-9П2011Е
Параметры питающей сети	В/Гц	220/50 (380/50)	380/50	380/50
Режимы мощности**	кВт	*/4/6	*/3/6	*/4,5/9
Расход воздуха	м ³ /час	800/950/1100	800/950/1100	800/950/1100
Скорость воздуха на выходе из сопла	м/с	7,0	7,0	7,0
Эффективная длина струи***	м	2,5	2,5	2,5
Подогрев воздуха при максимальной мощности**	°С			
- максимальный расход		16	16	25
- минимальный расход		22	22	34
Габаритные размеры (ДхШхВ)	мм	1040x225x225	1040x225x225	1040x225x225
Масса	кг	14,5	14,5	14,5
Максимальный ток при номинальном напряжении	А	20,2 (10)	10	14,8
Потребляемая мощность двигателя	Вт	100	100	100
Звуковое давление на расстоянии 5м	дБ (А)	52	52	52
Количество завес, подключаемых к одному пульту управления	шт.	6	6	6

Артикул		122012	122011	122013	122014
Завесы с электрическим источником тепла		КЭВ-6П2221Е	КЭВ-6П2021Е	КЭВ-9П2021Е	КЭВ-12П2021Е
Параметры питающей сети	В/Гц	220/50 (380/50)	380/50	380/50	380/50
Режимы мощности**	кВт	*/3/6	*/3/6	*/4,5/9	*/6/12
Расход воздуха	м ³ /час		1100/1350/1600		
Скорость воздуха на выходе из сопла	м/с	7,0	7,0	7,0	7,0
Эффективная длина струи***	м	2,5	2,5	2,5	2,5
Подогрев воздуха при максимальной мощности**	°С				
- максимальный расход		11	11	17	22
- минимальный расход		16	16	24	32
Габаритные размеры (ДхШхВ)	мм		1540x225x225		
Масса	кг	23	23	23	23
Максимальный ток при номинальном напряжении	А	30,1 (11)	10,5	15,2	19,7
Потребляемая мощность двигателя	Вт	200	200	200	200
Звуковое давление на расстоянии 5м	дБ (А)	53	53	53	53
Количество завес, подключаемых к одному пульту управления	шт.	4	4	4	4

Артикул		112003	112004
Завесы без источников тепла		КЭВ-П2111А	КЭВ-П2121А
Параметры питающей сети	В/Гц	220/50	220/50
Расход воздуха	м ³ /час	800/1100/1200	1200/1400/1700
Скорость воздуха на выходе из сопла	м/с	7	7
Эффективная длина струи***	м	2,5	2,5
Габаритные размеры (ДхШхВ)	мм	1040x225x225	1540x225x225
Масса	кг	13,5	22
Максимальный ток при номинальном напряжении	А	0,5	0,7
Потребляемая мощность двигателя	Вт	100	200
Звуковое давление на расстоянии 5м	дБ (А)	52	53
Количество завес, подключаемых к одному пульту управления	шт.	6	4

* режим вентилятора

 ** при номинальном напряжении заданные параметры могут отличаться на ⁺⁵₋₁₀% от указанных.

*** см. раздел «Общие рекомендации по защите проема завесами»

ВОЗДУШНО-ТЕПЛОВЫЕ ЗАВЕСЫ СЕРИИ 200

Артикул		132001	132002
Завесы с водяным источником тепла		КЭВ-20П2111W	КЭВ-29П2121W
Параметры питающей сети	В/Гц	220/50	220/50
Расход воздуха	м ³ /час	700/850/1000	1000/1250/1500
Скорость воздуха на выходе из сопла	м/с	6,5	6,5
Эффективная длина струи*	м	2,5	2,5
Габаритные размеры (ДхШхВ)	мм	1040x225x225	1540x225x225
Масса (без воды)	кг	15	24
Максимальный ток при номинальном напряжении	А	0,5	0,9
Потребляемая мощность двигателя	Вт	100	200
Звуковое давление на расстоянии 5м	дБ (А)	50	51
Количество завес, подключаемых к одному пульту управления	шт	6	4
Присоединительные размеры патрубков	дюйм	1/2"	1/2"

ТЕПЛОВЫЕ ХАРАКТЕРИСТИКИ ЗАВЕС ПРИ ТЕМПЕРАТУРЕ ВОЗДУХА В ПОМЕЩЕНИИ +15 °С

КЭВ-20П2111W

Температура воды на входе/выходе	°С	150/70	130/70	105/70	95/70	80/60	60/40
Расход воздуха 1000/700		max/min	max/min	max/min	max/min	max/min	max/min
Тепловая мощность	кВт	7,1/4,5	7,5/5,6	7,8/6,2	7,9/6,3	6,3/5,0	2,0/1,8
Подогрев воздуха	°С	20/19	22/24	23/26	23/27	19/21	6/8
Расход воды	л/с	0,02/0,02	0,03/0,03	0,06/0,05	0,09/0,07	0,09/0,07	0,03/0,02

КЭВ-29П2121W

Температура воды на входе/выходе	°С	150/70	130/70	105/70	95/70	80/60	60/40
Расход воздуха 1500/1000		max/min	max/min	max/min	max/min	max/min	max/min
Тепловая мощность	кВт	15,4/11,8	14,7/11,3	13,8/10,6	13,5/10,3	10,8/8,3	5,6/4,2
Подогрев воздуха	°С	30/35	29/33	27/31	26/30	21/25	11/12
Расход воды	л/с	0,05/0,04	0,07/0,05	0,11/0,08	0,15/0,11	0,15/0,11	0,08/0,06

* см. раздел «Общие рекомендации по защите проема завесами»

ОПТИМА

Артикул		122002	122001	122003
Завесы с электрическим источником тепла		КЭВ-6П2212Е	КЭВ-6П2012Е	КЭВ-9П2012Е
Параметры питающей сети	В/Гц	220/50 (380/50)	380/50	380/50
Режимы мощности**	кВт	*/4/6	*/3/6	*/4,5/9
Расход воздуха (мах)	м³/час	1100	1100	1100
Скорость воздуха на выходе из сопла	м/с	7,0	7,0	7,0
Эффективная длина струи***	м	2,5	2,5	2,5
Подогрев воздуха при максимальной мощности**	°С			
- максимальный расход		16	16	25
- минимальный расход		22	22	34
Габаритные размеры (ДхШхВ)	мм	1030x200x210	1030x200x210	1030x200x210
Масса	кг	11,6	11,6	11,6
Максимальный ток при номинальном напряжении	А	29,2 (10,0)	10	14,7
Потребляемая мощность двигателя	Вт	100	100	100
Звуковое давление на расстоянии 5м	дБ (А)	52	52	52
Количество завес, подключаемых к одному пульту управления	шт.	6	6	6

Артикул		122005	122004	122006	122007
Завесы с электрическим источником тепла		КЭВ-6П2222Е	КЭВ-6П2022Е	КЭВ-9П2022Е	КЭВ-12П2022Е
Параметры питающей сети	В/Гц	220/50 (380/50)	380/50	380/50	380/50
Режимы мощности**	кВт	*/3/6	*/3/6	*/4,5/9	*/6/12
Расход воздуха (мах)	м³/час	1600	1600	1600	1600
Скорость воздуха на выходе из сопла	м/с	7,0	7,0	7,0	7,0
Эффективная длина струи***	м	2,5	2,5	2,5	2,5
Подогрев воздуха при максимальной мощности**	°С				
- максимальный расход		11	11	17	22
- минимальный расход		16	16	24	32
Габаритные размеры (ДхШхВ)	мм		1500x200x210		
Масса	кг	17	17,5	17,5	17,5
Максимальный ток при номинальном напряжении	А	29,6 (10,5)	10,5	15,2	20
Потребляемая мощность двигателя	Вт	200	200	200	200
Звуковое давление на расстоянии 5м	дБ (А)	53	53	53	53
Количество завес, подключаемых к одному пульту управления	шт.	4	4	4	4

Артикул		112001	112002
Завесы без источников тепла		КЭВ-П2112А	КЭВ-П2122А
Параметры питающей сети	В/Гц	220/50	220/50
Расход воздуха (мах)	м³/час	1200	1700
Скорость воздуха на выходе из сопла	м/с	7	7
Эффективная длина струи***	м	2,5	2,5
Габаритные размеры (ДхШхВ)	мм	1030x200x210	1500x200x210
Масса	кг	10	15
Максимальный ток при номинальном напряжении	А	0,5	1
Потребляемая мощность двигателя	Вт	100	200
Звуковое давление на расстоянии 5м	дБ (А)	52	53
Количество завес, подключаемых к одному пульту управления	шт.	6	4

* режим вентилятора

** при номинальном напряжении заданные параметры могут отличаться на ⁺⁵₋₁₀% от указанных.

*** см. раздел «Общие рекомендации по защите проема завесами»

СЕРИЯ 300

БРИЛЛИАНТ



КОМФОРТ



ОПТИМА



IP21



IP21

КЭВ-6П3233Е КЭВ-П3133А
КЭВ-9П3033Е КЭВ-П3113А
КЭВ-12П3033Е КЭВ-П3143А

КЭВ-9П3013Е
КЭВ-12П3013Е
КЭВ-15П3013Е

КЭВ-12П3043Е
КЭВ-18П3043Е
КЭВ-24П3043Е



IP21



IP21

КЭВ-6П3231Е КЭВ-28П3131W
КЭВ-6П3031Е КЭВ-42П3111W
КЭВ-9П3031Е КЭВ-60П3141W
КЭВ-12П3031Е

КЭВ-9П3011Е
КЭВ-12П3011Е
КЭВ-15П3011Е

КЭВ-12П3041Е КЭВ-П3131А
КЭВ-18П3041Е КЭВ-П3111А
КЭВ-24П3041Е КЭВ-П3141А



IP21



IP21

КЭВ-6П3232Е КЭВ-П3132А
КЭВ-9П3032Е КЭВ-П3112А
КЭВ-12П3032Е КЭВ-П3142А

КЭВ-9П3012Е
КЭВ-12П3012Е
КЭВ-15П3012Е

КЭВ-12П3042Е
КЭВ-18П3042Е
КЭВ-24П3042Е

Назначение

Для защиты дверных проемов высотой от 2 до 3,5 метров магазинов, офисов, общественных зданий.

Преимущества

Оригинальная конструкция соплового аппарата завес формирует равномерный воздушный поток с низким уровнем аэродинамического шума.

Варианты изготовления корпуса

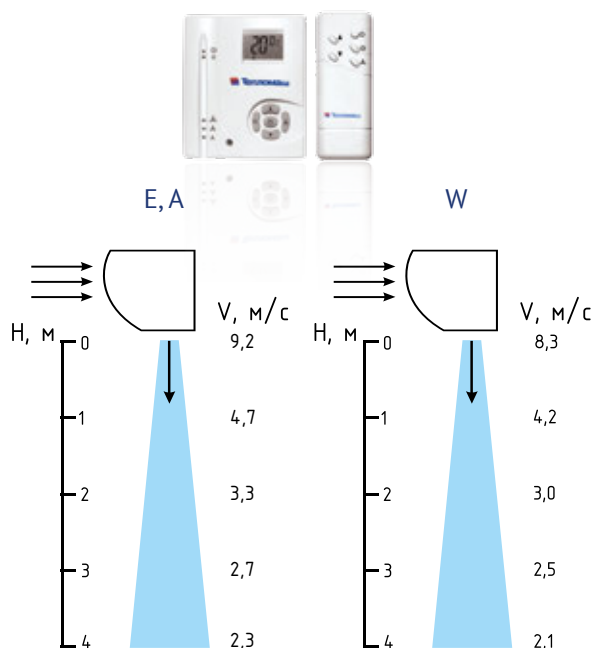
Передняя панель завес «Бриллиант» из полированной нержавеющей стали с декоративными гранями. Завеса «Оптимa» белая (RAL 9003). Корпус «Комфорт» светло-серый (RAL 7004), передняя панель – белая (RAL 9003), по заказу – из нержавеющей стали, см. три сводную таблицу артикулов на стр. 119.

Комплектация

Пульт управления и монтажные кронштейны.

Монтаж завес

Горизонтальный и вертикальный. Габаритные размеры указаны без учета выступающих патрубков.



БРИЛЛИАНТ

Артикул		123043	123059	123044	123045
Завесы с электрическим источником тепла		6ПЗ233Е	6ПЗ033Е	9ПЗ033Е	12ПЗ033Е
Параметры питающей сети	В/Гц	220/50 380/50	380/50	380/50	380/50
Режимы мощности**	кВт	*/4/6	*/3/6	*/4,5/9	*/6/12
Расход воздуха	м ³ /час	1000/1200/1400			
Скорость воздуха на выходе из сопла	м/с	8,2	8,2	8,2	8,2
Эффективная длина струи***	м	3,5	3,5	3,5	3,5
Подогрев воздуха при максимальной мощности**	°С				
- максимальный расход		12	12	18	25
- минимальный расход		17	17	23	32
Габаритные размеры (ДхШхВ)	мм	1035x235x235			
Масса	кг	12,5	12,5	13	13,5
Максимальный ток при номинальном напряжении	А	29,3 (10,2)	10,2	15,0	29,4
Потребляемая мощность двигателя	Вт	120	120	120	120
Звуковое давление на расстоянии 5м	дБ (А)	53	53	53	53
Количество завес, подключаемых к одному пульту управления	шт	4	4	4	4

300

Артикул		123046	123047	123048
Завесы с электрическим источником тепла		9ПЗ013Е	12ПЗ013Е	15ПЗ013Е
Параметры питающей сети	В/Гц	380/50	380/50	380/50
Режимы мощности**	кВт	*/4,5/9	*/6/12	*/7,5/15
Расход воздуха	м ³ /час	1600/1900/2100	1600/1900/2100	1600/1900/2100
Скорость воздуха на выходе из сопла	м/с	8,4	8,4	8,4
Эффективная длина струи***	м	3,5	3,5	3,5
Подогрев воздуха при максимальной мощности**	°С			
- максимальный расход		12,5	16	21
- минимальный расход		16	20	26
Габаритные размеры (ДхШхВ)	мм	1525x235x235	1525x235x235	1525x235x235
Масса	кг	18,5	18,5	19
Максимальный ток при номинальном напряжении	А	15,4	20,1	24,9
Потребляемая мощность двигателя	Вт	220	220	220
Звуковое давление на расстоянии 5м	дБ (А)	54	54	54
Количество завес, подключаемых к одному пульту управления	шт	2	2	2

Артикул		123049	123050	123051
Завесы с электрическим источником тепла		12ПЗ043Е	18ПЗ043Е	24ПЗ043Е
Параметры питающей сети	В/Гц	380/50	380/50	380/50
Режимы мощности**	кВт	*/6/12	*/9/18	*/13,4/24
Расход воздуха	м ³ /час	2100/2400/2800	2100/2400/2800	2100/2400/2800
Скорость воздуха на выходе из сопла	м/с	8,2	8,2	8,2
Эффективная длина струи***	м	3,5	3,5	3,5
Подогрев воздуха при максимальной мощности**	°С			
- максимальный расход		12	18	23,5
- минимальный расход		16,5	23	29
Габаритные размеры (ДхШхВ)	мм	1960x235x235	1960x235x235	1960x235x235
Масса	кг	23	23	24
Максимальный ток при номинальном напряжении	А	20,2	29,8	43,9
Потребляемая мощность двигателя	Вт	240	240	240
Звуковое давление на расстоянии 5м	дБ (А)	56	56	56
Количество завес, подключаемых к одному пульту управления	шт	2	2	2

* режим вентилятора

 ** при номинальном напряжении заданные параметры могут отличаться на $\pm 5\%$ от указанных

*** см. раздел «Общие рекомендации по защите проема завесами»

ВОЗДУШНО-ТЕПЛОВЫЕ ЗАВЕСЫ СЕРИИ 300

Артикул		113013	113014	113015
Завесы без источника тепла		КЭВ-П3133А	КЭВ-П3113А	КЭВ-П3143А
Параметры питающей сети	В/Гц	220/50	220/50	220/50
Расход воздуха	м³/час	1000/1200/1450	1800/2000/2200	2300/2600/2900
Скорость воздуха на выходе из сопла	м/с	8,5	9	8,5
Эффективная длина струи***	м	3,5	3,5	3,5
Габаритные размеры (ДхШхВ)	мм	1035x235x235	1525x235x235	1960x235x235
Масса	кг	11,5	16,5	21
Максимальный ток при номинальном напряжении	А	0,6	1,0	1,1
Потребляемая мощность двигателя	Вт	120	220	240
Звуковое давление на расстоянии 5м	дБ (А)	53	54	56
Количество завес, подключаемых к одному пульту управления	шт	4	2	2

КОМФОРТ

Артикул		123002	123001	123003	123004
Завесы с электрическим источником тепла		КЭВ-6П3231Е	КЭВ-6П3031Е	КЭВ-9П3031Е	КЭВ-12П3031Е
Параметры питающей сети	В/Гц	220/50 (380/50)	380/50	380/50	380/50
Режимы мощности**	кВт	*/4/6	*/3/6	*/4,5/9	*/6/12
Расход воздуха	м³/час		1200/1350/1500		1300/1450/1600
Скорость воздуха на выходе из сопла	м/с	9,2	9,2	9,2	9,5
Эффективная длина струи***	м	3,5	3,5	3,5	3,5
Подогрев воздуха при максимальной мощности**	°С				
- максимальный расход		12	12	18	22
- минимальный расход		15	15	22	27
Габаритные размеры (ДхШхВ)	мм		1070x325x265		
Масса	кг	18	18	18	18,6
Максимальный ток при номинальном напряжении	А	29,2 (10,1)	10,1	14,9	29,4
Потребляемая мощность двигателя	Вт	100	100	100	153
Звуковое давление на расстоянии 5м	дБ (А)	53	53	53	54
Количество завес, подключаемых к одному пульту управления	шт	4	4	4	4

Артикул		123005	123006	123008
Завесы с электрическим источником тепла		КЭВ-9П3011Е	КЭВ-12П3011Е	КЭВ-15П3011Е
Параметры питающей сети	В/Гц	380/50	380/50	380/50
Режимы мощности**	кВт	*/4,5/9	*/6/12	*/7,5/15
Расход воздуха	м³/час	1600/1900/2200	1600/1900/2200	1600/1900/2200
Скорость воздуха на выходе из сопла	м/с	9,2	9,2	9,2
Эффективная длина струи***	м	3,5	3,5	3,5
Подогрев воздуха при максимальной мощности**	°С			
- максимальный расход		12	16	20
- минимальный расход		17	22	28
Габаритные размеры (ДхШхВ)	мм	1560x325x265	1560x325x265	1560x325x265
Масса	кг	26	26	26
Максимальный ток при номинальном напряжении	А	15,4	20,1	24,8
Потребляемая мощность двигателя	Вт	200	200	200
Звуковое давление на расстоянии 5м	дБ (А)	54	54	54
Количество завес, подключаемых к одному пульту управления	шт	2	2	2

* режим вентилятора

** при номинальном напряжении заданные параметры могут отличаться на $\pm 5\%$ от указанных

*** см. раздел «Общие рекомендации по защите проема завесами»

Артикул		123009	123010	123011
Завесы с электрическим источником тепла				
Параметры питающей сети	В/Гц	380/50	380/50	380/50
Режимы мощности**	кВт	*/6/12	*/9/18	*/13,4/24
Расход воздуха	м³/час	2400/2700/3000	2400/2700/3000	2600/2900/3200
Скорость воздуха на выходе из сопла	м/с	9,2	9,2	9,5
Эффективная длина струи***	м	3,5	3,5	3,5
Подогрев воздуха при максимальной мощности**	°С			
- максимальный расход		12	18	22
- минимальный расход		15	22	27
Габаритные размеры (ДхШхВ)	мм	2015x325x265	2015x325x265	2015x325x265
Масса	кг	31	31,4	34
Максимальный ток при номинальном напряжении	А	20,1	29,8	44,4
Потребляемая мощность двигателя	Вт	200	200	306
Звуковое давление на расстоянии 5м	дБ (А)	56	56	57
Количество завес, подключаемых к одному пульту управления	шт	2	2	2

Артикул		133001	133002	133003
Завесы с водяным источником тепла				
Параметры питающей сети	В/Гц	220/50	220/50	220/50
Расход воздуха	м³/час	1100/1250/1400	1500/1800/2100	2200/2500/2800
Скорость воздуха на выходе из сопла	м/с	8,3	8,3	8,3
Эффективная длина струи***	м	3,0	3,0	3,0
Габаритные размеры (ДхШхВ)	мм	1070x325x265	1560x325x265	2015x325x265
Масса (без воды)	кг	17,6	26,5	33
Максимальный ток при номинальном напряжении	А	0,5	0,9	1
Потребляемая мощность двигателя	Вт	100	200	200
Звуковое давление на расстоянии 5м	дБ(А)	52	53	55
Количество завес, подключаемых к одному пульту управления	шт	4	2	2
Присоединительные размеры патрубков	дюйм	3/4"	3/4"	3/4"

ТЕПЛОВЫЕ ХАРАКТЕРИСТИКИ ЗАВЕС ПРИ ТЕМПЕРАТУРЕ ВОЗДУХА В ПОМЕЩЕНИИ +15 °С

КЭВ-28П3131W

Температура воды на входе/выходе	°С	150/70	130/70	105/70	95/70	80/60	60/40
Расход воздуха 1400/1100							
		max/min	max/min	max/min	max/min	max/min	max/min
Тепловая мощность	кВт	7,7/7,2	10,9/8,9	11,5/9,8	11,7/10,0	9,3/7,9	3,1/2,9
Подогрев воздуха	°С	16/19	23/24	24/26	25/27	19/21	6/8
Расход воды	л/с	0,03/0,02	0,05/0,04	0,09/0,08	0,13/0,11	0,12/0,11	0,04/0,04

КЭВ-42П3111W

Температура воды на входе/выходе	°С	150/70	130/70	105/70	95/70	80/60	60/40
Расход воздуха 2100/1500							
		max/min	max/min	max/min	max/min	max/min	max/min
Тепловая мощность	кВт	22,6/18,0	21,5/17,2	20,3/16,2	19,8/15,8	15,9/12,7	8,2/6,3
Подогрев воздуха	°С	32/35	30/34	28/32	28/31	22/25	11/12
Расход воды	л/с	0,08/0,06	0,10/0,08	0,16/0,13	0,21/0,17	0,21/0,17	0,11/0,08

КЭВ-60П3141W

Температура воды на входе/выходе	°С	150/70	130/70	105/70	95/70	80/60	60/40
Расход воздуха 2800/2200							
		max/min	max/min	max/min	max/min	max/min	max/min
Тепловая мощность	кВт	33,0/28,2	31,0/26,5	28,5/24,3	27,5/23,5	22,2/18,9	12,3/10,5
Подогрев воздуха	°С	35/38	33/35	30/33	29/31	23/25	13/14
Расход воды	л/с	0,11/0,10	0,14/0,12	0,22/0,19	0,30/0,25	0,30/0,25	0,16/0,14

* режим вентилятора

** при номинальном напряжении заданные параметры могут отличаться на $\pm 5\%$ от указанных

*** см. раздел «Общие рекомендации по защите проема завесами»

ВОЗДУШНО-ТЕПЛОВЫЕ ЗАВЕСЫ СЕРИИ 300

Артикул		113001	113002	113003
Завесы без источника тепла		КЭВ-П3131А	КЭВ-П3111А	КЭВ-П3141А
Параметры питающей сети	В/Гц	220/50	220/50	220/50
Расход воздуха	м³/час	1200/1350/1500	1600/1900/2200	2400/2700/3000
Скорость воздуха на выходе из сопла	м/с	9	9	9
Эффективная длина струи***	м	3,5	3,5	3,5
Габаритные размеры (ДхШхВ)	мм	1070х325х265	1560х325х265	2015х325х265
Масса	кг	12	23	29
Максимальный ток при номинальном напряжении	А	0,6	1,1	1,1
Потребляемая мощность двигателя	Вт	100	200	200
Звуковое давление на расстоянии 5м	дБ (А)	53	54	56
Количество завес, подключаемых к одному пульту управления	шт	4	2	2

ОПТИМА

Артикул		123034	123058	123035	123036
Завесы с электрическим источником тепла		6П3232Е	6П3032Е	9П3032Е	12П3032Е
Параметры питающей сети	В/Гц	220/50 380/50	380/50	380/50	380/50
Режимы мощности**	кВт	*/4/6	*/3/6	*/4,5/9	*/6/12
Расход воздуха	м³/час	1000/1200/1400			
Скорость воздуха на выходе из сопла	м/с	8,2	8,2	8,2	8,2
Эффективная длина струи***	м	3,5	3,5	3,5	3,5
Подогрев воздуха при максимальной мощности**	°С				
- максимальный расход		12	12	18	25
- минимальный расход		17	17	23	32
Габаритные размеры (ДхШхВ)	мм	1035х235х235			
Масса	кг	12	12	125	13
Максимальный ток при номинальном напряжении	А	29,3 (10,2)	10,2	15,0	29,4
Потребляемая мощность двигателя	Вт	120	120	120	120
Звуковое давление на расстоянии 5м	дБ (А)	53	53	53	54
Количество завес, подключаемых к одному пульту управления	шт	4	4	4	4

Артикул		123037	123038	123039
Завесы с электрическим источником тепла		9П3012Е	12П3012Е	15П3012Е
Параметры питающей сети	В/Гц	380/50	380/50	380/50
Режимы мощности**	кВт	*/4,5/9	*/6/12	*/7,5/15
Расход воздуха	м³/час	1600/1900/2100	1600/1900/2100	1600/1900/2100
Скорость воздуха на выходе из сопла	м/с	8,4	8,4	8,4
Эффективная длина струи***	м	3,5	3,5	3,5
Подогрев воздуха при максимальной мощности**	°С			
- максимальный расход		12,5	16	21
- минимальный расход		16	20	26
Габаритные размеры (ДхШхВ)	мм	1525х235х235	1525х235х235	1525х235х235
Масса	кг	17,5	17,5	18
Максимальный ток при номинальном напряжении	А	15,4	20,1	24,9
Потребляемая мощность двигателя	Вт	220	220	220
Звуковое давление на расстоянии 5м	дБ (А)	54	54	54
Количество завес, подключаемых к одному пульту управления	шт	2	2	2

* режим вентилятора

** при номинальном напряжении заданные параметры могут отличаться на $\pm 5\%$ от указанных

*** см. раздел «Общие рекомендации по защите проема завесами»

<http://dekaterm.ru/>

Тел.: +7 8452 52-99-11

E-mail: info@dekaterm.ru

Артикул		123040	123041	123042
Завесы с электрическим источником тепла		КЭВ-12П3042Е	КЭВ-18П3042Е	КЭВ-24П3042Е
Параметры питающей сети	В/Гц	380/50	380/50	380/50
Режимы мощности**	кВт	*/6/12	*/9/18	*/13,4/24
Расход воздуха	м ³ /час	2100/2400/2800	2100/2400/2800	2100/2400/2800
Скорость воздуха на выходе из сопла	м/с	8,2	8,2	8,2
Эффективная длина струи***	м	3,5	3,5	3,5
Подогрев воздуха при максимальной мощности**	°С			
- максимальный расход		12	18	23,5
- минимальный расход		16,5	23	29
Габаритные размеры (ДхШхВ)	мм	1960x235x235	1960x235x235	1960x235x235
Масса	кг	22	22	23
Максимальный ток при номинальном напряжении	А	20,2	29,8	43,9
Потребляемая мощность двигателя	Вт	240	240	240
Звуковое давление на расстоянии 5м	дБ (А)	56	56	57
Количество завес, подключаемых к одному пульту управления	шт	2	2	2

Артикул		113010	113011	113012
Завесы без источника тепла		КЭВ-П3132А	КЭВ-П3112А	КЭВ-П3142А
Параметры питающей сети	В/Гц	220/50	220/50	220/50
Расход воздуха	м ³ /час	1000/1200/1450	1800/2000/2200	2300/2600/2900
Скорость воздуха на выходе из сопла	м/с	8,5	9	8,5
Эффективная длина струи***	м	3,5	3,5	3,5
Габаритные размеры (ДхШхВ)	мм	1035x235x235	1525x235x235	1960x235x235
Масса	кг	11	15,5	20
Максимальный ток при номинальном напряжении	А	0,6	1,0	1,1
Потребляемая мощность двигателя	Вт	120	220	240
Звуковое давление на расстоянии 5м	дБ (А)	53	54	56
Количество завес, подключаемых к одному пульту управления	шт	4	2	2

* режим вентилятора

** при номинальном напряжении заданные параметры могут отличаться на $\pm 5\%$ от указанных

*** см. раздел «Общие рекомендации по защите проема завесами»



СЕРИЯ 300 ПОТОЛОЧНАЯ



IP21



IP21

КЭВ-6П3250Е
КЭВ-9П3050Е

КЭВ-28П3150W
КЭВ-60П3160W

КЭВ-12П3060Е
КЭВ-18П3060Е



Назначение

Для защиты дверных проемов высотой от 2 до 3 метров магазинов, офисов, общественных зданий.

Преимущества

Расположение потолочной завесы не нарушает дизайн интерьера.

Варианты изготовления корпуса

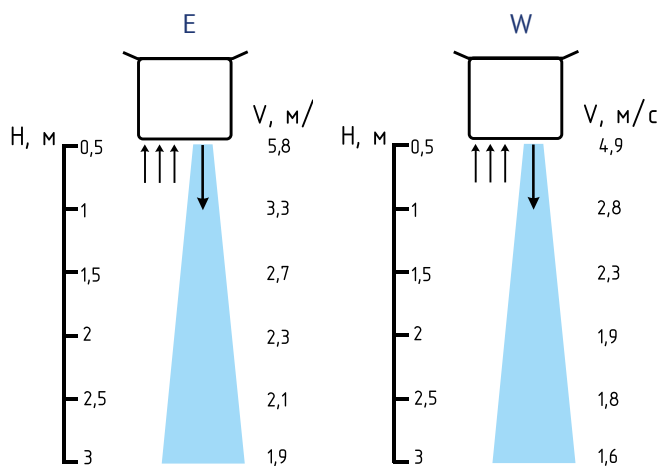
Корпус и передняя панель завес изготовлены из оцинкованной стали и окрашены в светло-серый цвет RAL 7035.

Комплектация

Пульт управления и монтажные кронштейны.

Монтаж завес

Горизонтально, в пространство между основным и подвесным потолком так, чтобы оставалась видимой передняя панель завесы. Габаритные размеры указаны без учета выступающих патрубков.



Артикул		123053	123054
Завесы с электрическим источником тепла		КЭВ-6П3250Е	КЭВ-9П3050Е
Параметры питающей сети	В/Гц	220/50(380/50)	380/50
Режимы мощности**	кВт	*/4/6	*/4,5/9
Расход воздуха	м ³ /час	1200/1400/1650	1200/1400/1650
Скорость воздуха на выходе из сопла	м/с	5,8	5,8
Эффективная длина струи***	м	2,5	2,5
Подогрев воздуха при максимальной мощности**	°С		
- максимальный расход		12	18
- минимальный расход		15	22
Габаритные размеры (ДхШхВ)	мм	1105x445x300	1105x445x300
Масса	кг	30	30
Максимальный ток при номинальном напряжении	А	29,2 (10,1)	14,8
Потребляемая мощность двигателей	Вт	100	100
Звуковое давление на расстоянии 5м	дБ (А)	52	52
Количество завес, подключаемых к одному пульту управления	шт	4	4

Артикул		123056	123057
Завесы с электрическим источником тепла		КЭВ-12П3060Е	КЭВ-18П3060Е
Параметры питающей сети	В/Гц	380/50	380/50
Режимы мощности**	кВт	*/6/12	*/9/18
Расход воздуха	м ³ /час	2400/2800/ 3300	2400/2800/3300
Скорость воздуха на выходе из сопла	м/с	5,8	5,8
Эффективная длина струи***	м	2,5	2,5
Подогрев воздуха при максимальной мощности**	°С		
- максимальный расход		12	18
- минимальный расход		15	22
Габаритные размеры (ДхШхВ)	мм	2050x445x300	2050x445x300
Масса	кг	54	54
Максимальный ток при номинальном напряжении	А	20,1	28,1
Потребляемая мощность двигателей	Вт	200	240
Звуковое давление на расстоянии 5м	дБ (А)	55	55
Количество завес, подключаемых к одному пульту управления	шт	2	2

Артикул		133010	133011
Завесы с водяным источником тепла		КЭВ-28П3150W	КЭВ-60П3160W
Параметры питающей сети	В/Гц	220/50	220/50
Расход воздуха	м ³ /час	1100/1250/1400	2200/2500/2800
Скорость воздуха на выходе из сопла	м/с	4,9	4,9
Эффективная длина струи***	м	2,5	2,5
Габаритные размеры (ДхШхВ)	мм	1105x445x300	2050x445x300
Масса (без воды)	кг	34	60
Максимальный ток при номинальном напряжении	А	0,45	0,90
Потребляемая мощность двигателей	Вт	95	190
Звуковое давление на расстоянии 5м	дБ(А)	51	54
Количество завес, подключаемых к одному пульту управления	шт	4	2
Присоединительные размеры патрубков	дюйм	3/4"	3/4"

* режим вентилятора

** при номинальном напряжении заданные параметры могут отличаться на $\pm 5\%$ от указанных

*** см. раздел «Общие рекомендации по защите проема завесами»

ТЕПЛОВЫЕ ХАРАКТЕРИСТИКИ ЗАВЕС ПРИ ТЕМПЕРАТУРЕ ВОЗДУХА В ПОМЕЩЕНИИ +15 °С**КЭВ-28П3150W**

Температура воды на входе/выходе	°С	150/70	130/70	105/70	95/70	80/60	60/40
Расход воздуха 1400/1100		max/min	max/min	max/min	max/min	max/min	max/min
Тепловая мощность	кВт	7,7/7,2	10,9/8,9	11,5/9,8	11,7/10,0	9,3/7,9	3,1/2,9
Подогрев воздуха	°С	16/19	23/24	24/26	25/27	19/21	6/8
Расход воды	л/с	0,03/0,02	0,05/0,04	0,09/0,08	0,13/0,11	0,12/0,11	0,04/0,04

КЭВ-60П3160W

Температура воды на входе/выходе	°С	150/70	130/70	105/70	95/70	80/60	60/40
Расход воздуха 2800/2200		max/min	max/min	max/min	max/min	max/min	max/min
Тепловая мощность	кВт	33,0/28,2	31,0/26,5	28,5/24,3	27,5/23,5	22,2/18,9	12,3/10,5
Подогрев воздуха	°С	35/38	33/35	30/33	29/31	23/25	13/14
Расход воды	л/с	0,11/0,10	0,14/0,12	0,22/0,19	0,30/0,25	0,30/0,25	0,16/0,14

СЕРИЯ 400

БРИЛЛИАНТ


IP21

IP21

КЭВ-9П4033Е КЭВ-П4133А
 КЭВ-12П4033Е КЭВ-П4143А
 КЭВ-18П4033Е КЭВ-П4123А

 КЭВ-12П4043Е
 КЭВ-18П4043Е
 КЭВ-24П4043Е

 КЭВ-18П4023Е
 КЭВ-24П4023Е
 КЭВ-36П4023Е

КОМФОРТ


IP21

IP21

КЭВ-9П4031Е КЭВ-44П4131W
 КЭВ-12П4031Е КЭВ-70П4141W
 КЭВ-18П4031Е КЭВ-98П4121W

 КЭВ-12П4041Е
 КЭВ-18П4041Е
 КЭВ-24П4041Е

 КЭВ-18П4021Е КЭВ-П4131А
 КЭВ-24П4021Е КЭВ-П4141А
 КЭВ-36П4021Е КЭВ-П4121А


IP21

ОПТИМА


IP21

IP21

КЭВ-9П4032Е КЭВ-П4132А
 КЭВ-12П4032Е КЭВ-П4142А
 КЭВ-18П4032Е КЭВ-П4122А

 КЭВ-12П4042Е
 КЭВ-18П4042Е
 КЭВ-24П4042Е

 КЭВ-18П4022Е
 КЭВ-24П4022Е
 КЭВ-36П4022Е

400

Назначение

Для защиты проемов высотой от 3 до 5 метров, магазинов складов, общественных и промышленных зданий.

Преимущества

Оригинальная конструкция соплового аппарата завес формирует равномерный воздушный поток с низким уровнем аэродинамического шума.

Варианты изготовления корпуса

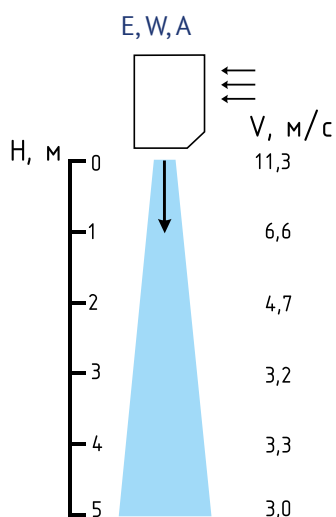
Передняя панель завес «Бриллиант» из полированной нержавеющей стали с декоративными гранями. Завеса «Оптима» белая (RAL 9003). Корпус «Комфорт» светло-серый (RAL 7004), передняя панель – белая (RAL 9003), по заказу – из нержавеющей стали, смотри сводную таблицу артикулов на стр. 119.

Монтаж завес

Горизонтальный и вертикальный. Габаритные размеры указаны без учета выступающих патрубков.

Комплектация

Пульт управления и монтажные кронштейны.



БРИЛЛИАНТ

Артикул		124060	124061	124062
Завесы с электрическим источником тепла		КЭВ-9П4033Е	КЭВ-12П4033Е	КЭВ-18П4033Е
Параметры питающей сети	В/Гц	380/50	380/50	380/50
Режимы мощности**	кВт	*/4,5/9	*/6/12	*/9/18
Расход воздуха	м ³ /час	2060/2250/2400	2060/2250/2400	2060/2250/2400
Скорость воздуха на выходе из сопла	м/с	10,5	10,5	10,5
Эффективная длина струи***	м	4,5	4,5	4,5
Подогрев воздуха при максимальной мощности**	°С			
- максимальный расход		10,5	14,5	20
- минимальный расход		12	17	24
Габаритные размеры (ДхШхВ)	мм	1100х320х315	1100х320х315	1100х320х315
Масса	кг	19,5	20,5	20,5
Максимальный ток при номинальном напряжении	А	15,7	20,5	30,1
Потребляемая мощность двигателя	Вт	300	300	300
Звуковое давление на расстоянии 5м	дБ (А)	61	61	61
Количество завес, подключаемых к одному пульту управления	шт	2	2	2

Артикул		124063	124064	124065
Завесы с электрическим источником тепла		КЭВ-12П4043Е	КЭВ-18П4043Е	КЭВ-24П4043Е
Параметры питающей сети	В/Гц	380/50	380/50	380/50
Режимы мощности**	кВт	*/6/12	*/9/18	*/12/24
Расход воздуха	м ³ /час	2900/3240/3500	2900/3240/3500	2900/3240/3500
Скорость воздуха на выходе из сопла	м/с	11,3	11,3	11,3
Эффективная длина струи***	м	4,5	4,5	4,5
Подогрев воздуха при максимальной мощности**	°С			
- максимальный расход		10	14,5	20
- минимальный расход		11	17	24
Габаритные размеры (ДхШхВ)	мм	1565х320х315	1565х320х315	1565х320х315
Масса	кг	20,5	29	30
Максимальный ток при номинальном напряжении	А	21,3	30,8	40,6
Потребляемая мощность двигателя	Вт	450	450	450
Звуковое давление на расстоянии 5м	дБ (А)	63	63	63
Количество завес, подключаемых к одному пульту управления	шт	1	1	1

Артикул		124066	124067	124068
Завесы с электрическим источником тепла		КЭВ-18П4023Е	КЭВ-24П4023Е	КЭВ-36П4023Е
Параметры питающей сети	В/Гц	380/50	380/50	380/50
Режимы мощности**	кВт	*/9/18	*/12/24	*/18/36
Расход воздуха	м ³ /час	3650/4340/4800	3650/4340/4800	3650/4340/4800
Скорость воздуха на выходе из сопла	м/с	10,5	10,5	10,5
Эффективная длина струи***	м	4,5	4,5	4,5
Подогрев воздуха при максимальной мощности**	°С			
- максимальный расход		10,5	14,5	20
- минимальный расход		12	17	24
Габаритные размеры (ДхШхВ)	мм	2085х320х315	2085х320х315	2085х320х315
Масса	кг	36,5	37,5	39
Максимальный ток при номинальном напряжении	А	31,3	45,6	31,3+28,6****
Потребляемая мощность двигателя	Вт	560	560	560
Звуковое давление на расстоянии 5м	дБ (А)	64	64	64
Количество завес, подключаемых к одному пульту управления	шт	1	1	1

* режим вентилятора

** при номинальном напряжении заданные параметры могут отличаться на $\pm 5\%$ от указанных.

**** два входа, 380 В/50 Гц

*** см. раздел «Общие рекомендации по защите проема завесами»

<http://dekaterm.ru/>

Тел.: +7 8452 52-99-11

E-mail: info@dekaterm.ru

Артикул		114024	114025	114026
Завесы без источника тепла		КЭВ-П4133А	КЭВ-П4143А	КЭВ-П4123А
Параметры питающей сети	В/Гц	220/50	220/50	220/50
Расход воздуха	м³/час	2100/2300/2450	2910/3360/3600	3750/4450/4900
Скорость воздуха на выходе из сопла	м/с	11	11,6	11
Эффективная длина струи*	м	4,5	4,5	4,5
Габаритные размеры (ДхШхВ)	мм	1100x320x315	1565x320x315	2085x320x315
Масса	кг	19,5	26,5	34
Максимальный ток при номинальном напряжении	А	1,3	2,5	2,8
Потребляемая мощность двигателей	Вт	300	500	560
Звуковое давление на расстоянии 5м	дБ(А)	61	63	64
Количество завес, подключаемых к одному пульту управления	шт	2	1	1

КОМФОРТ

Артикул		124001	124002	124003
Завесы с электрическим источником тепла		КЭВ-9П4031Е	КЭВ-12П4031Е	КЭВ-18П4031Е
Параметры питающей сети	В/Гц	380/50	380/50	380/50
Режимы мощности**	кВт	*4,5/9	*6/12	*9/18
Расход воздуха	м³/час	1300/2000/2600	1300/2000/2600	1300/2000/2600
Скорость воздуха в живом сечении сопла (на выходе из сопла)	м/с	13 (11,3)	13 (11,3)	13 (11,3)
Эффективная длина струи***	м	4,5	4,5	4,5
Подогрев воздуха при максимальной мощности**	°С			
- максимальный расход		10	14	20
- минимальный расход		20	27	41
Габаритные размеры (ДхШхВ)	мм	1110x350x340	1110x350x340	1110x350x340
Масса	кг	23	23,6	23,6
Максимальный ток при номинальном напряжении	А	15,6	20,5	30
Потребляемая мощность двигателя	Вт	265	265	265
Звуковое давление на расстоянии 5м	дБ (А)	62	62	62
Количество завес, подключаемых к одному пульту управления	шт	2	2	2

Артикул		124004	124006	124007
Завесы с электрическим источником тепла		КЭВ-12П4041Е	КЭВ-18П4041Е	КЭВ-24П4041Е
Параметры питающей сети	В/Гц	380/50	380/50	380/50
Режимы мощности**	кВт	*6/12	*9/18	*12/24
Расход воздуха	м³/час	1800/3000/3700	1800/3000/3700	1800/3000/3700
Скорость воздуха в живом сечении сопла (на выходе из сопла)	м/с	13 (11,3)	13 (11,3)	13 (11,3)
Эффективная длина струи***	м	4,5	4,5	4,5
Подогрев воздуха при максимальной мощности**	°С			
- максимальный расход		10	14	19
- минимальный расход		20	29	39
Габаритные размеры (ДхШхВ)	мм	1575x350x340	1575x350x340	1575x350x340
Масса	кг	32,2	33,5	34,5
Максимальный ток при номинальном напряжении	А	21,6	31,0	40,5
Потребляемая мощность двигателя	Вт	530	530	530
Звуковое давление на расстоянии 5м	дБ (А)	64	64	64
Количество завес, подключаемых к одному пульту управления	шт	1	1	1

* режим вентилятора

** при номинальном напряжении заданные параметры могут отличаться на ⁺⁵-10% от указанных.

*** см. раздел «Общие рекомендации по защите проема завесами»

ВОЗДУШНО-ТЕПЛОВЫЕ ЗАВЕСЫ СЕРИИ 400

Артикул		124008	124009	124010
Завесы с электрическим источником тепла		КЭВ-18П4021Е	КЭВ-24П4021Е	КЭВ-36П4021Е
Параметры питающей сети	В/Гц	380/50	380/50	380/50
Режимы мощности**	кВт	*9/18	*12/24	*18/36
Расход воздуха	м³/час	2600/4000/5200	2600/4000/5200	2600/4000/5200
Скорость воздуха в живом сечении сопла (на выходе из сопла)	м/с	13 (11,3)	13 (11,3)	13 (11,3)
Эффективная длина струи***	м	4,5	4,5	4,5
Подогрев воздуха при максимальной мощности**	°С			
- максимальный расход		10	14	20
- минимальный расход		20	27	41
Габаритные размеры (ДхШхВ)	мм	2090x350x340	2090x350x340	2090x350x340
Масса	кг	44	45	46,6
Максимальный ток при номинальном напряжении	А	31,1	43,4	30,6+28,6****
Потребляемая мощность двигателя	Вт	530	530	530
Звуковое давление на расстоянии 5м	дБ (А)	65	65	65
Количество завес, подключаемых к одному пульту управления	шт	1	1	1

Артикул		134001	134002	134003
Завесы с водяным источником тепла		КЭВ-44П4131W	КЭВ-70П4141W	КЭВ-98П4121W
Параметры питающей сети	В/Гц	220/50	220/50	220/50
Расход воздуха	м³/час	1300/2000/2500	1800/3000/3600	2600/4000/5000
Скорость воздуха в живом сечении сопла (на выходе из сопла)	м/с	13 (11,3)	13 (11,3)	13 (11,3)
Эффективная длина струи***	м	4,5	4,5	4,5
Габаритные размеры (ДхШхВ)	мм	1110x350x340	1575x350x340	2090x350x340
Масса (без воды)	кг	25	39	46,5
Максимальный ток при номинальном напряжении	А	1,2	2,4	2,4
Потребляемая мощность двигателей	Вт	265	530	530
Звуковое давление на расстоянии 5м	дБ(А)	62	64	65
Количество завес, подключаемых к одному пульту управления	шт	2	1	1
Присоединительные размеры патрубков	дюйм	3/4"	3/4"	3/4"

ТЕПЛОВЫЕ ХАРАКТЕРИСТИКИ ЗАВЕС ПРИ ТЕМПЕРАТУРЕ ВОЗДУХА В ПОМЕЩЕНИИ +15 °С

КЭВ-44П4131W

Температура воды на входе/выходе	°С	150/70	130/70	105/70	95/70	80/60	60/40
Расход воздуха 2500/1300		max/min	max/min	max/min	max/min	max/min	max/min
Тепловая мощность	кВт	17,7/10,0	18,7/9,3	19,4/12,4	19,6/12,7	15,6/10,0	4,9/3,9
Подогрев воздуха	°С	21/23	22/21	23/28	23/29	18/23	6/9
Расход воды	л/с	0,06/0,03	0,09/0,04	0,15/0,10	0,21/0,14	0,21/0,13	0,07/0,05

КЭВ-70П4141W

Температура воды на входе/выходе	°С	150/70	130/70	105/70	95/70	80/60	60/40
Расход воздуха 3600/1800		max/min	max/min	max/min	max/min	max/min	max/min
Тепловая мощность	кВт	36,7/22,9	35,0/22,0	33,0/20,8	32,2/20,3	25,9/16,3	13,4/7,6
Подогрев воздуха	°С	30/38	29/36	27/34	26/33	21/27	11/12
Расход воды	л/с	0,13/0,08	0,16/0,10	0,26/0,16	0,35/0,22	0,35/0,22	0,18/0,10

* режим вентилятора

** при номинальном напряжении заданные параметры могут отличаться на $\pm 5\%$ от указанных.

*** см. раздел «Общие рекомендации по защите проема завесами»

**** два входа, 380 В/50 Гц

<http://dekaterm.ru/>

Тел.: +7 8452 52-99-11

E-mail: info@dekaterm.ru

КЭВ-98П4121W

Температура воды на входе/выходе	°С	150/70	130/70	105/70	95/70	80/60	60/40
Расход воздуха 5000/2600		max/min	max/min	max/min	max/min	max/min	max/min
Тепловая мощность	кВт	56,5/36,7	53,1/34,4	48,7/31,5	47,0/30,4	38,0/24,5	21,2/13,5
Подогрев воздуха	°С	33/42	31/39	29/36	28/34	22/28	12/15
Расход воды	л/с	0,19/0,13	0,24/0,16	0,38/0,24	0,51/0,33	0,51/0,33	0,28/0,18

400

Артикул		114001	114002	114003
Завесы без источника тепла		КЭВ-П4131А	КЭВ-П4141А	КЭВ-П4121А
Параметры питающей сети	В/Гц	220/50	220/50	220/50
Расход воздуха	м³/час	1500/2300/2900	2100/3500/4200	3000/4600/5800
Скорость воздуха на выходе из сопла	м/с	13	13	13
Эффективная длина струи***	м	5	5	5
Габаритные размеры (ДхШхВ)	мм	1110х350х340	1575х350х340	2090х350х340
Масса	кг	20,6	31	41
Максимальный ток при номинальном напряжении	А	1,2	2,4	2,4
Потребляемая мощность двигателей	Вт	265	530	530
Звуковое давление на расстоянии 5м	дБ(А)	62	61	65
Количество завес, подключаемых к одному пульту управления	шт	2	1	1

ОПТИМА

Артикул		124051	124052	124053
Завесы с электрическим источником тепла		КЭВ-9П4032Е	КЭВ-12П4032Е	КЭВ-18П4032Е
Параметры питающей сети	В/Гц	380/50	380/50	380/50
Режимы мощности**	кВт	*/4,5/9	*/6/12	*/9/18
Расход воздуха	м³/час	2060/2250/2400	2060/2250/2400	2060/2250/2400
Скорость воздуха на выходе из сопла	м/с	10,5	10,5	10,5
Эффективная длина струи***	м	4,5	4,5	4,5
Подогрев воздуха при максимальной мощности**	°С			
- максимальный расход		10,5	14,5	20
- минимальный расход		12	17	24
Габаритные размеры (ДхШхВ)	мм	1100х320х315	1100х320х315	1100х320х315
Масса	кг	19,5	20,5	20,5
Максимальный ток при номинальном напряжении	А	15,7	20,5	30,1
Потребляемая мощность двигателя	Вт	300	300	300
Звуковое давление на расстоянии 5м	дБ (А)	61	61	61
Количество завес, подключаемых к одному пульту управления	шт	2	2	2

* режим вентилятора

 ** при номинальном напряжении заданные параметры могут отличаться на $\pm 5\%$ от указанных.

*** см. раздел «Общие рекомендации по защите проема завесами»

ВОЗДУШНО-ТЕПЛОВЫЕ ЗАВЕСЫ СЕРИИ 400

Артикул		124054	124055	124056
Завесы с электрическим источником тепла		КЭВ-12П4042Е	КЭВ-18П4042Е	КЭВ-24П4042Е
Параметры питающей сети	В/Гц	380/50	380/50	380/50
Режимы мощности**	кВт	*/6/12	*/9/18	*/12/24
Расход воздуха	м³/час	2900/3240/3500	2900/3240/3500	2900/3240/3500
Скорость воздуха на выходе из сопла	м/с	11,3	11,3	11,3
Эффективная длина струи***	м	4,5	4,5	4,5
Подогрев воздуха при максимальной мощности**	°С			
- максимальный расход		10	14,5	20
- минимальный расход		11	17	24
Габаритные размеры (ДхШхВ)	мм	1565х320х315	1565х320х315	1565х320х315
Масса	кг	20,5	29	30
Максимальный ток при номинальном напряжении	А	21,4	31	40,6
Потребляемая мощность двигателя	Вт	450	450	450
Звуковое давление на расстоянии 5м	дБ (А)	63	63	63
Количество завес, подключаемых к одному пульту управления	шт	1	1	1

Артикул		124057	124058	124059
Завесы с электрическим источником тепла		КЭВ-18П4022Е	КЭВ-24П4022Е	КЭВ-36П4022Е
Параметры питающей сети	В/Гц	380/50	380/50	380/50
Режимы мощности**	кВт	*/9/18	*/12/24	*/18/36
Расход воздуха	м³/час	3650/4340/4800	3650/4340/4800	3650/4340/4800
Скорость воздуха на выходе из сопла	м/с	10,5	10,5	10,5
Эффективная длина струи***	м	4,5	4,5	4,5
Подогрев воздуха при максимальной мощности**	°С			
- максимальный расход		10,5	14,5	20
- минимальный расход		12	17	24
Габаритные размеры (ДхШхВ)	мм	2085х320х315	2085х320х315	2085х320х315
Масса	кг	36,5	37,5	39
Максимальный ток при номинальном напряжении	А	31,4	45,5	31,3+28,6****
Потребляемая мощность двигателя	Вт	560	560	560
Звуковое давление на расстоянии 5м	дБ (А)	64	64	64
Количество завес, подключаемых к одному пульту управления	шт	1	1	1

Артикул		114017	114022	114023
Завесы без источника тепла		КЭВ-П4132А	КЭВ-П4142А	КЭВ-П4122А
Параметры питающей сети	В/Гц	220/50	220/50	220/50
Расход воздуха	м³/час	2100/2300/2450	2910/3360/3600	3750/4450/4900
Скорость воздуха на выходе из сопла	м/с	11	11,6	11
Эффективная длина струи***	м	4,5	4,5	4,5
Габаритные размеры (ДхШхВ)	мм	1100х320х315	1565х320х315	2085х320х315
Масса	кг	19,5	26,5	34
Максимальный ток при номинальном напряжении	А	1,4	2,4	2,7
Потребляемая мощность двигателей	Вт	300	500	560
Звуковое давление на расстоянии 5м	дБ(А)	61	63	64
Количество завес, подключаемых к одному пульту управления	шт	2	1	1

* режим вентилятора

** при номинальном напряжении заданные параметры могут отличаться на ⁺⁵-10% от указанных.

*** см. раздел «Общие рекомендации по защите проема завесами»

**** два входа, 380 В/50 Гц

<http://dekaterm.ru/>

Тел.: +7 8452 52-99-11

E-mail: info@dekaterm.ru



СЕРИЯ 400 IP54



IP54



IP54



IP54

КЭВ-12П4050Е
КЭВ-18П4050Е

КЭВ-75П4050W
КЭВ-100П4060W

КЭВ-П4050А
КЭВ-П4060А

КЭВ-12П4060Е
КЭВ-24П4060Е
КЭВ-36П4060Е

400

Назначение

Для защиты проемов высотой от 3 до 5 метров, в помещениях с атмосферой, содержащей капельную влагу, в частности, в автомойках.

Преимущества

Благодаря равномерному воздушному потоку эффективно защищают проемы промышленных зданий. Завесы со степенью защиты оболочки IP54 допускаются устанавливать для защиты проемов в помещениях с категорией взрывоопасности В-1б и В-1а при выполнении требований пункта 7.3.63 ПУЭ.

Управление

Подключение и управление водяными и безнагревными завесами осуществляется через Модуль МП-WA или БКУ-WA6. См. раздел "Управление завесами" на стр. 100. Подключение и управление электрическими завесами осуществляется через модуль МП-Е, см. раздел на стр. 98.

Варианты изготовления корпуса

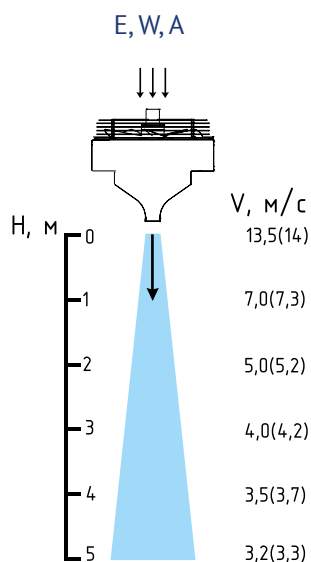
Завесы изготавливаются из оцинкованной стали. Под заказ корпус завесы из нержавеющей стали, смотри сводную таблицу артикулов на стр. 119.

Монтаж завес

Горизонтальный и вертикальный. Габаритные размеры указаны без учета выступающих патрубков.

Комплектация

Монтажные кронштейны.



ВОЗДУШНО-ТЕПЛОВЫЕ ЗАВЕСЫ СЕРИИ 400 IP54

Артикул		124031	124032
Завесы с электрическим источником тепла		КЭВ-12П4050Е	КЭВ-18П4050Е
Параметры питающей сети	В/Гц	380/50	380/50
Режимы мощности**	кВт	*/6/12	*/9/18
Расход воздуха	м³/час	1900/2900/4500	1900/2900/4500
Скорость воздуха на выходе из сопла	м/с	13,5	13,5
Эффективная длина струи***, м		5	5
Подогрев воздуха при максимальной мощности**	°С		
- максимальный расход		10	14
- минимальный расход		19	28
Габаритные размеры завесы (ДхШхВ)	мм	1495x620x580	1495x620x580
Масса	кг	60	60
Максимальный ток при номинальном напряжении	А	11,7+9,6****	16,5+14,4****
Потребляемая мощность двигателей	Вт	540	540
Звуковое давление на расстоянии 5м	дБ(А)	62	62

Артикул		124034	124036	124037
Завесы с электрическим источником тепла		КЭВ-12П4060Е	КЭВ-24П4060Е	КЭВ-36П4060Е
Параметры питающей сети	В/Гц	380/50	380/50	380/50
Режимы мощности**	кВт	*/6/12	*/12/24	*/18/36
Расход воздуха	м³/час	2600/4100/ 6200	2600/4100/ 6200	2600/4100/6200
Скорость воздуха на выходе из сопла	м/с	13,5	13,5	13,5
Эффективная длина струи***, м		5	5	5
Подогрев воздуха при максимальной мощности**	°С			
- максимальный расход		7	14	20
- минимальный расход		14	27	41
Габаритные размеры завесы (ДхШхВ)	мм	2025x620x580	2025x620x580	2025x620x580
Масса	кг	76	76	76
Максимальный ток при номинальном напряжении	А	12,6+9,6****	22,1+19,1****	36,6+28,6****
Потребляемая мощность двигателей	Вт	800	800	800
Звуковое давление на расстоянии 5м	дБ(А)	64	64	64

Артикул		114010	114012
Завесы без источника тепла		КЭВ-П4050А	КЭВ-П4060А
Параметры питающей сети	В/Гц	380/50	380/50
Расход воздуха	м³/час	2000/3000/4700	2700/4100/6400
Скорость воздуха на выходе из сопла	м/с	14,0	14,0
Эффективная длина струи***	м	5	5
Габаритные размеры (ДхШхВ)	мм	1495x620x580	2025x620x580
Масса	кг	54	70
Максимальный ток при номинальном напряжении	А	2,2	3,2
Потребляемая мощность двигателей	Вт	540	800
Звуковое давление на расстоянии 5м	дБ(А)	60	62

* режим вентилятора

** при номинальном напряжении заданные параметры могут отличаться на $\pm 5\%$ от указанных.

*** см. раздел «Общие рекомендации по защите проема завесами»

**** два входа, 380 В/50 Гц

<http://dekaterm.ru/>

Тел.: +7 8452 52-99-11

E-mail: info@dekaterm.ru

Артикул		134010	134011
Завесы с водяным источником тепла		КЭВ-75П4050W	КЭВ-100П4060W
Параметры питающей сети	В/Гц	380/50	380/50
Расход воздуха	м³/час	1800/2800/4500	2500/4000/6200
Скорость воздуха на выходе из сопла	м/с	13,5	13,5
Эффективная длина струи*	м	5	5
Габаритные размеры (ДхШхВ)	мм	1495х620х580	2025х620х580
Масса (без воды)	кг	60	76
Максимальный ток при номинальном напряжении	А	2,1	3,0
Потребляемая мощность двигателей	Вт	540	800
Звуковое давление на расстоянии 5м	дБ(А)	60	62
Присоединительные размеры патрубков	дюйм	3/4"	3/4"

ТЕПЛОВЫЕ ХАРАКТЕРИСТИКИ ЗАВЕС ПРИ ТЕМПЕРАТУРЕ ВОЗДУХА В ПОМЕЩЕНИИ +15 °С
КЭВ-75П4050W

Температура воды на входе/выходе	°С	150/70	130/70	105/70	95/70	80/60	60/40
Расход воздуха 4500/1800		max/min	max/min	max/min	max/min	max/min	max/min
Тепловая мощность	кВт	42,0/22,8	40,1/21,9	37,7/20,7	36,9/20,2	19,7/16,2	13,3/7,6
Подогрев воздуха	°С	27/37	26/35	24/34	24/33	19/26	11/12
Расход воды	л/с	0,15/0,08	0,18/0,1	0,29/0,16	0,4/0,22	0,4/0,22	0,18/0,10

КЭВ-100П4060W

Температура воды на входе/выходе	°С	150/70	130/70	105/70	95/70	80/60	60/40
Расход воздуха 6200/2500		max/min	max/min	max/min	max/min	max/min	max/min
Тепловая мощность	кВт	50,9/35,6	60,5/33,4	55,6/30,6	53,7/29,5	29,8/23,8	24,2/13,1
Подогрев воздуха	°С	30/42	28/39	26/36	25/34	20/28	11/15
Расход воды	л/с	0,22/0,12	0,28/0,15	0,43/0,24	0,59/0,32	0,59/0,32	0,33/0,18

* см. раздел «Общие рекомендации по защите проема завесами»



СЕРИЯ 400 ГАЗОВАЯ



IP21

КЭВ-35П4150G

КЭВ-55П4160G



Назначение

Для защиты проемов высотой от 3 до 5 метров промышленных зданий.

Монтаж завес

Горизонтальный и вертикальный.

Комплектация

Пульт управления и монтажные кронштейны.

Варианты изготовления корпуса

Оцинкованная сталь с белым полимерным покрытием.

Преимущества

Благодаря сильному воздушному потоку эффективно защищают проемы промышленных зданий. Установленный угол сопла завес – 30°. Быстрый и безопасный подогрев воздуха. Трубчатые 2-ходовые стальные теплообменники выполнены из бесшовных труб, с толщиной стенки 2 мм, с внутренним и наружным алюминиевым покрытием. Температура газов внутри трубы теплообменника до 400 °С. Продукты сгорания выводятся по дымоходу на улицу, температура отходящих газов до 150°С.

Артикул		144001	144002
Завесы с газовым источником тепла		КЭВ-35П4150G УАС-SP 35	КЭВ-55П4160G УАС-SP 55
Параметры питающей сети	В/Гц	220/50	220/50
Номинальная мощность	кВт	37,5	50
Полезная мощность	кВт	34,1	45,5
Расход воздуха	м³/час	5000	8000
Марка газа*			
Давление газа	мбар	20	20
Расход газа	м³/час	3,9	5,3
Скорость воздуха на выходе из сопла	м/с	7,7	7,7
Эффективная длина струи**	м	3,5	4,5
Подогрев воздуха	°С	18,8	19
Габаритные размеры (ДхШхВ)	мм	1685x610x1070	1995x610x1070
Масса	кг	157	184
Максимальный ток при номинальном напряжении	А	2,3	6
Потребляемая мощность двигателей	Вт	500	1300
Звуковое давление на расстоянии 5м	дБ(А)	60	65

* Работа на другом газе, в т.ч. на пропан-бутане.

** см. раздел «Общие рекомендации по защите проема завесами»

СЕРИЯ 500



IP21



IP21



IP21

КОМФОРТ КЭВ-18П5031Е
КЭВ-24П5031Е
КЭВ-36П5031Е
КЭВ-45П5031Е

КЭВ-130П5131W КЭВ-П5131A
КЭВ-190П5141W КЭВ-П5141A

КЭВ-24П5041Е
КЭВ-36П5041Е
КЭВ-54П5041Е



Назначение

Для защиты проемов высотой от 4 до 6 метров магазинов, складов, общественных и промышленных зданий.

Преимущества

Оригинальная конструкция соплового аппарата завес «Комфорт» формирует равномерный воздушный поток с низким уровнем аэродинамического шума.

Варианты изготовления корпуса

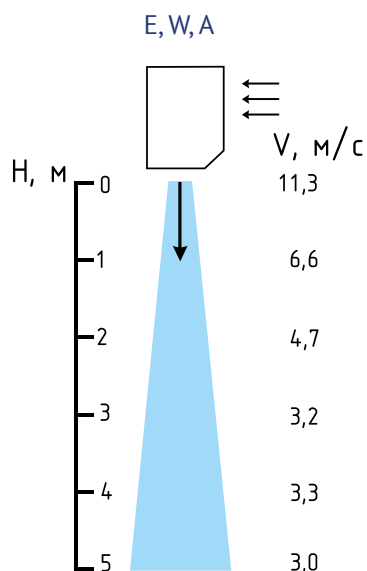
Корпус светло-серый (RAL 7004), передняя панель – белая (RAL 9003), по заказу – из нержавеющей стали, смотри сводную таблицу артикулов на стр. 119.

Монтаж завес

Горизонтальный и вертикальный. Габаритные размеры указаны без учета выступающих патрубков.

Комплектация

Пульт управления и монтажные кронштейны.



КОМФОРТ

Артикул		125025	125026	125027	125028
Завесы с электрическим источником тепла		КЭВ-18П5031Е	КЭВ-24П5031Е	КЭВ-36П5031Е	КЭВ-45П5031Е
Параметры питающей сети	В/Гц	380/50	380/50	380/50	380/50
Режимы мощности**	кВт	*/9/18	*/12/24	*/18/36	*/22,5/45
Расход воздуха	м ³ /час	5400/6500/7100		5300/6400/7000	
Скорость воздуха на выходе из сопла	м/с	11,3	11,3	11,3	11,3
Эффективная длина струи***	м	6	6	6	6
Подогрев воздуха при максимальной мощности**	°С				
- максимальный расход		7,2	9,4	13,8	17,6
- минимальный расход		10	12,5	17,7	22,6
Габаритные размеры (ДхШхВ)	мм	1620x420x500			
Масса	кг	61	62	63,5	63,5
Максимальный ток при номинальном напряжении	А	33,3	22,8+18,2****	32,9+28,6****	40,1+35,8****
Потребляемая мощность двигателя	Вт	1000	1000	1000	1000
Звуковое давление на расстоянии 5м	дБ (А)	68	68	68	68
Количество завес, подключаемых к одному пульту управления	шт	1	1	1	1

Артикул		125029	125030	125031
Завесы с электрическим источником тепла		КЭВ-24П5041Е	КЭВ-36П5041Е	КЭВ-54П5041Е
Параметры питающей сети	В/Гц	380/50	380/50	380/50
Режимы мощности**	кВт	*/12/24	*/18/36	*/27/54
Расход воздуха	м ³ /час	8500/9200/10000	8500/9200/10000	8400/9100/9800
Скорость воздуха на выходе из сопла	м/с	11	11	11
Эффективная длина струи***	м	6	6	6
Подогрев воздуха при максимальной мощности**	°С			
- максимальный расход		7	9	15
- минимальный расход		8,3	10,3	18,1
Габаритные размеры (ДхШхВ)	мм	2120x420x500	2120x420x500	2120x420x500
Масса	кг	71	72	74
Максимальный ток при номинальном напряжении	А	24,2+19,1****	33,7+28,6****	48,2+43,0****
Потребляемая мощность двигателя	Вт	1100	1100	1100
Звуковое давление на расстоянии 5м	дБ (А)	68	68	68
Количество завес, подключаемых к одному пульту управления	шт	1	1	1

Артикул		115017	115018
Завесы без источника тепла		КЭВ-П5131А	КЭВ-П5141А
Параметры питающей сети	В/Гц	220/50	220/50
Расход воздуха	м ³ /час	5300/6400/7000	8500/9200/10000
Скорость воздуха на выходе из сопла	м/с	11,3	11,0
Эффективная длина струи***	м	6	6
Габаритные размеры (ДхШхВ)	мм	1620x420x500	2120x420x500
Масса	кг	57,5	68
Максимальный ток при номинальном напряжении	А	4,3	4,9
Потребляемая мощность двигателей	Вт	1000	1100
Звуковое давление на расстоянии 5м	дБ(А)	68	68
Количество завес, подключаемых к одному пульту управления	шт	1	1

* режим вентилятора

** при номинальном напряжении заданные параметры могут отличаться на ⁺⁵-10% от указанных

*** см. раздел «Общие рекомендации по защите проема завесами»

**** два входа, 380 В/50 Гц

Артикул		135021	135022
Завесы с водяным источником тепла		КЭВ-130П5131W	КЭВ-190П5141W
Параметры питающей сети	В/Гц	220/50	220/50
Расход воздуха	м ³ /час	4300/5700/6200	7100/7700/8800
Скорость воздуха на выходе из сопла	м/с	10	10
Эффективная длина струи*	м	6	6
Габаритные размеры (ДхШхВ)**	мм	1620x420x500	2120x420x500
Масса (без воды/с водой), кг	кг	68/73	82/88
Максимальный ток при номинальном напряжении	А	4,2	4,6
Потребляемая мощность двигателей	Вт	1000	1000
Звуковое давление на расстоянии 5м	дБ(А)	67	67
Количество завес, подключаемых к одному пульту управления	шт	1	1
Присоединительные размеры патрубков	дюйм	3/4"	3/4"

ТЕПЛОВЫЕ ХАРАКТЕРИСТИКИ ЗАВЕС ПРИ ТЕМПЕРАТУРЕ ВОЗДУХА В ПОМЕЩЕНИИ +15 °С

КЭВ-130П5131W

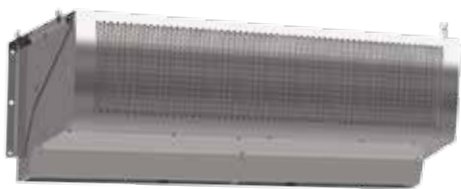
Температура воды на входе/выходе	°С	150/70	130/70	105/70	95/70	80/60	60/40
Расход воздуха 6200/4300		max/min	max/min	max/min	max/min	max/min	max/min
Тепловая мощность	кВт	84/65	77/61	71/56	69/54	55/43	30/23
Подогрев воздуха	°С	38/43	35/40	32/37	31/35	25/28	13/14
Расход воды	л/с	0,29/0,23	0,36/0,28	0,56/0,44	0,76/0,59	0,76/0,59	0,4/0,31

КЭВ-190П5141W

Температура воды на входе/выходе	°С	150/70	130/70	105/70	95/70	80/60	60/40
Расход воздуха 8800/7100		max/min	max/min	max/min	max/min	max/min	max/min
Тепловая мощность	кВт	125/110	116/102	105/92	101/87	81/70	46/40
Подогрев воздуха	°С	41/44	37/41	33/36	31/34	25/28	14/15
Расход воды	л/с	0,43/0,38	0,54/0,47	0,82/0,72	1,1/0,95	1,1/0,96	0,62/0,54

* см. раздел «Общие рекомендации по защите проема завесами»

500



КЭВ-140П5110W
КЭВ-200П5120W

СЕРИЯ 500



КЭВ-18П5050E
КЭВ-24П5050E
КЭВ-36П5050E
КЭВ-24П5060E
КЭВ-36П5060E
КЭВ-48П5060E



КЭВ-125П5050W
КЭВ-175П5060W



КЭВ-П5050A
КЭВ-П5060A

Назначение

Для проемов высотой от 4 до 6 метров общественных и промышленных зданий.

Преимущества

Благодаря сильному воздушному потоку эффективно защищают проемы промышленных зданий.

Варианты изготовления корпуса

Установленный угол сопла завес КЭВ-140П5110W и КЭВ-200П5120W – 20°. У остальных завес стандартный угол сопла – 0°, под заказ – 30°. Корпусы завес КЭВ-П5110W и КЭВ-П5120W изготавливаются только из оцинкованной стали, возможно изготовление завес под заказ с IP44.

Стандартные завесы - из оцинкованной стали с углом сопла 0°. Завесы под заказ: из оцинкованной стали с углом сопла 30°; завесы с корпусом из нержавеющей стали и углом сопла 0° или 30°, смотри сводную таблицу артикулов на стр. 119.

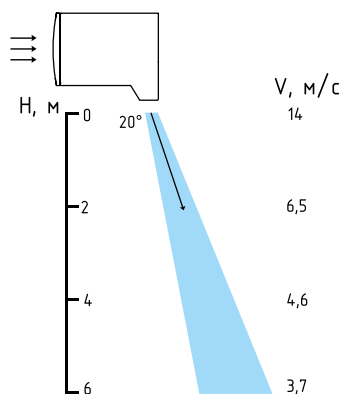
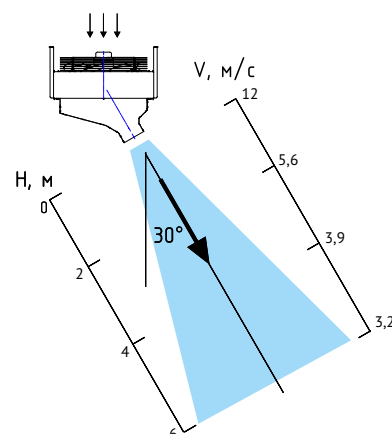
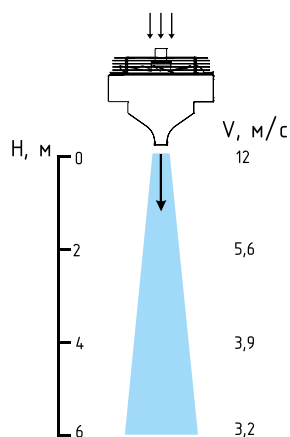
Монтаж завес

Горизонтальный и вертикальный. Габаритные размеры указаны без учета выступающих патрубков и кронштейнов.

Комплектация

Пульт управления и монтажные кронштейны.



КЭВ-140П5110W
КЭВ-200П5120W

 КЭВ-18П5050E
КЭВ-24П5050E
КЭВ-36П5050E
КЭВ-24П5060E
КЭВ-36П5060E
КЭВ-48П5060E
КЭВ-125П5050W
КЭВ-175П5060W
КЭВ-П5050А
КЭВ-П5060А


500

Артикул		125032	125033	125034
Завесы с электрическим источником тепла		КЭВ-18П5050E	КЭВ-24П5050E	КЭВ-36П5050E
Параметры питающей сети	В/Гц	380/50	380/50	380/50
Режимы мощности**	кВт	*/9/18	*/12/24	*/18/36
Расход воздуха	м³/час	5000/6000/6500	5000/6000/6500	5000/6000/6500
Скорость воздуха на выходе из сопла	м/с	13	13	13
Эффективная длина струи***	м	7	7	7
Подогрев воздуха при максимальной мощности**	°С			
- максимальный расход		8	11	16
- минимальный расход		10,5	14	21
Габаритные размеры завесы (ДхШхВ)	мм	1525x770x705	1525x770x705	1525x770x705
Масса	кг	78	79,5	84
Максимальный ток при номинальном напряжении	А	16,9+14,4****	21,6+19,1****	31,1+28,6****
Потребляемая мощность двигателей	Вт	1000	1000	1000
Звуковое давление на расстоянии 5м	дБ(А)	63	63	63

Артикул		125035	125036	125037
Завесы с электрическим источником тепла		КЭВ-24П5060E	КЭВ-36П5060E	КЭВ-48П5060E
Параметры питающей сети	В/Гц	380/50	380/50	380/50
Режимы мощности**	кВт	*/12/24	*/18/36	*/24/48
Расход воздуха	м³/час	6900/8300/9000	6900/8300/9000	6900/8300/9000
Скорость воздуха на выходе из сопла	м/с	13	13	13
Эффективная длина струи***	м	7	7	7
Подогрев воздуха при максимальной мощности**	°С			
- максимальный расход		8	12	15,5
- минимальный расход		10	15	20
Габаритные размеры завесы (ДхШхВ)	мм	2025x770x705	2025x770x705	2025x770x705
Масса	кг	104,5	106,5	112,5
Максимальный ток при номинальном напряжении	А	23,0+19,1****	32,5+28,6****	43,3+38,2****
Потребляемая мощность двигателей	Вт	1500	1500	1500
Звуковое давление на расстоянии 5м	дБ(А)	67	67	67

* режим вентилятора

 ** при номинальном напряжении заданные параметры могут отличаться на $\pm 5\%$ от указанных.

*** см. раздел «Общие рекомендации по защите проема завесами»

**** два входа, 380 В/50 Гц

Артикул		135004	135008	135001	135005
Завесы с водяным источником тепла		КЭВ-140П5110W	КЭВ-200П5120W	КЭВ-125П5050W	КЭВ-175П5060W
Параметры питающей сети	В/Гц	220/50	220/50	380/50	380/50
Расход воздуха	м ³ /час	3200/4800/7500	4800/7200/10000	3100/4000/6100	4300/5300/8500
Скорость воздуха на выходе из сопла	м/с	14,3	14,2	12	12
Эффективная длина струи*	м	6	6	7	7
Габаритные размеры (ДхШхВ)**	мм	1520x735x535	2020x735x535	1525x770x705	2025x770x705
Масса (без воды)	кг	95	129	77	102
Максимальный ток при номинальном напряжении	А	9,8	14,7	1,8	2,7
Потребляемая мощность двигателей	Вт	1950	2900	920	1350
Уровень звука излучения на расстоянии 5м	дБ(А)	65	67	63	65
Количество завес, подключаемых к одному пульту управления	шт	10	10	10	10
Присоединительные размеры патрубков	дюйм	3/4"	3/4"	1"	1"

ТЕПЛОВЫЕ ХАРАКТЕРИСТИКИ ЗАВЕС ПРИ ТЕМПЕРАТУРЕ ВОЗДУХА В ПОМЕЩЕНИИ +15 °С**КЭВ-140П5110W**

Температура воды на входе/выходе	°С	150/70	130/70	105/70	95/70	80/60	60/40
Расход воздуха 7500/3200		max/min	max/min	max/min	max/min	max/min	max/min
Тепловая мощность	кВт	93,7/53,9	88,3/50,6	81,5/46,3	78,8/44,5	63,5/35,7	34,2/18,8
Подогрев воздуха	°С	36,4/49	34/46	32/42	31/40	25/33	13/17
Расход воды	л/с	0,32/0,19	0,4/0,23	0,64/0,36	0,86/0,49	0,86/0,48	0,46/0,25

КЭВ-200П5120W

Температура воды на входе/выходе	°С	150/70	130/70	105/70	95/70	80/60	60/40
Расход воздуха 10000/4800		max/min	max/min	max/min	max/min	max/min	max/min
Тепловая мощность	кВт	134,4/85,9	125,0/79,4	112,9/71,0	107,9/67,5	87,1/54,5	49,7/31,1
Подогрев воздуха	°С	41/53	38/49	35/44	33/41	27/33	15/19
Расход воды	л/с	0,46/0,29	0,57/0,36	0,87/0,55	1,17/0,73	1,17/0,73	0,66/0,41

КЭВ-125П5050W

Температура воды на входе/выходе	°С	150/70	130/70	105/70	95/70	80/60	60/40
Расход воздуха 6100/3100		max/min	max/min	max/min	max/min	max/min	max/min
Тепловая мощность	кВт	67,0/41,6	63,8/40,0	60,0/37,8	58,5/36,9	47,1/29,6	24,2/12,7
Подогрев воздуха	°С	32/40	31/38	29/36	28/35	23/28	12/12
Расход воды	л/с	0,23/0,14	0,29/0,18	0,46/0,29	0,63/0,40	0,63/0,40	0,32/0,17

КЭВ-175П5060W

Температура воды на входе/выходе	°С	150/70	130/70	105/70	95/70	80/60	60/40
Расход воздуха 8500/4300		max/min	max/min	max/min	max/min	max/min	max/min
Тепловая мощность	кВт	102,0/64,2	95,6/60,2	87,7/55,2	84,6/53,1	68,3/42,9	38,0/23,5
Подогрев воздуха	°С	35/44	33/41	30/38	29/36	24/29	13/16
Расход воды	л/с	0,35/0,22	0,43/0,27	0,68/0,43	0,91/0,57	0,92/0,58	0,51/0,31

Артикул		115003	115005
Завесы без источников тепла		КЭВ-П5050А	КЭВ-П5060А
Параметры питающей сети	В/Гц	380/50	380/50
Расход воздуха (максимальный)	м ³ /час	6800	9000
Скорость воздуха на выходе из сопла	м/с	13	13
Эффективная длина струи*	м	7	7
Габаритные размеры (ДхШхВ)	мм	1525x770x705	2025x770x705
Масса	кг	64	85
Максимальный ток при номинальном напряжении	А	1,8	2,7
Потребляемая мощность двигателей	Вт	920	1350
Звуковое давление на расстоянии 5м	дБ(А)	63	65
Количество завес, подключаемых к одному пульту управления	шт	10	10

* см. раздел «Общие рекомендации по защите проема завесами»

<http://dekaterm.ru/>

Тел.: +7 8452 52-99-11

E-mail: info@dekaterm.ru



СЕРИЯ 500 IP54



КЭВ-18П5051Е
КЭВ-24П5051Е
КЭВ-36П5051Е

КЭВ-125П5051W
КЭВ-175П5061W

КЭВ-П5051А
КЭВ-П5061А

КЭВ-24П5061Е
КЭВ-36П5061Е
КЭВ-48П5061Е

500

Назначение

Для защиты проемов высотой от 4 до 6 метров, в помещениях с атмосферой, содержащей капельную влагу, в частности, в автомойках.

Преимущества

Благодаря равномерному воздушному потоку эффективно защищают проемы промышленных зданий. Завесы со степенью защиты оболочки IP54 допускаются устанавливать для защиты проемов в помещениях с категорией взрывоопасности В-Иб и В-Иа при выполнении требований пункта 7.3.63 ПУЭ.

Варианты изготовления корпуса

Стандартные завесы - из оцинкованной стали с углом сопла 0°. Завесы под заказ: из оцинкованной стали с углом сопла 30°; завесы с корпусом из нержавеющей стали и углом сопла 0° или 30°, смотри сводную таблицу артикулов на стр. 119.

Монтаж завес

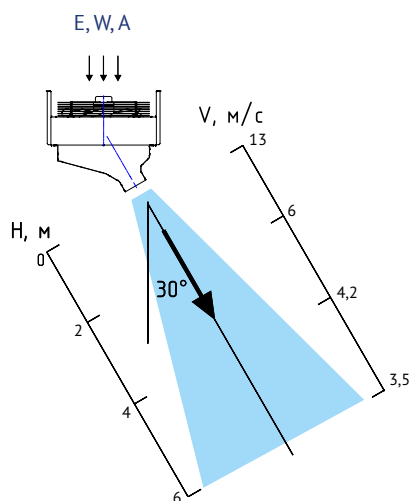
Горизонтальный и вертикальный.

Управление

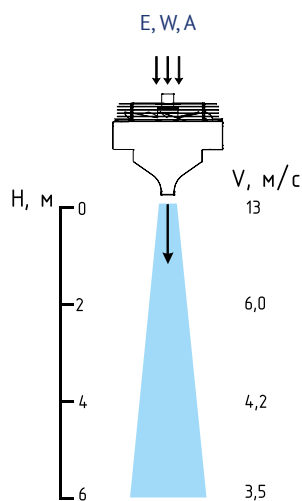
Подключение и управление водяными и безнагревными завесами осуществляется через Модуль МП-WA или БКУ-WA6. См. раздел "Управление завесами" на стр. 86. Подключение и управление электрическими завесами осуществляется через модуль МП-Е, см. раздел на стр. 98.

Комплектация

Монтажные кронштейны. Габаритные размеры указаны без учета выступающих патрубков и кронштейнов.



<http://dekaterm.ru/>



Тел.: +7 8452 52-99-11



E-mail: info@dekaterm.ru

Артикул		125001	125002	125003
Завесы с электрическим источником тепла		КЭВ-18П5051Е	КЭВ-24П5051Е	КЭВ-36П5051Е
Параметры питающей сети	В/Гц	380/50	380/50	380/50
Режимы мощности**	кВт	*9/18	*12/24	*18/36
Расход воздуха	м ³ /час	5000/6000/6500	5000/6000/6500	5000/6000/6500
Скорость воздуха на выходе из сопла	м/с	13	13	13
Эффективная длина струи***	м	7	7	7
Подогрев воздуха при максимальной мощности**	°С			
- максимальный расход		8	11	16
- минимальный расход		10,5	14	21
Габаритные размеры завесы (ДхШхВ)	мм	1525x770x705	1525x770x705	1525x770x705
Масса	кг	78	79,5	84
Максимальный ток при номинальном напряжении	А	16,9+14,4****	21,6+19,1****	31,1+28,6****
Потребляемая мощность двигателей	Вт	1000	1000	1000
Звуковое давление на расстоянии 5м	дБ(А)	63	63	63

Артикул		125004	125005	125006
Завесы с электрическим источником тепла		КЭВ-24П5061Е	КЭВ-36П5061Е	КЭВ-48П5061Е
Параметры питающей сети	В/Гц	380/50	380/50	380/50
Режимы мощности**	кВт	*12/24	*18/36	*24/48
Расход воздуха	м ³ /час	6900/8300/9000	6900/8300/9000	6900/8300/9000
Скорость воздуха на выходе из сопла	м/с	13	13	13
Эффективная длина струи***	м	7	7	7
Подогрев воздуха при максимальной мощности**	°С			
- максимальный расход		8	12	15,5
- минимальный расход		10	15	20
Габаритные размеры завесы (ДхШхВ)	мм	2025x770x705	2025x770x705	2025x770x705
Масса	кг	104,5	106,5	112,5
Максимальный ток при номинальном напряжении	А	23,0+19,1****	32,5+28,6****	43,3+38,2****
Потребляемая мощность двигателей	Вт	1500	1500	1500
Звуковое давление на расстоянии 5м	дБ(А)	67	67	67

Артикул		115001	115004
Завесы без источников тепла		КЭВ-П5051А	КЭВ-П5061А
Параметры питающей сети	В/Гц	380/50	380/50
Расход воздуха	м ³ /час	5000/6000/6500	6900/8300/9000
Скорость воздуха на выходе из сопла	м/с	13	13
Эффективная длина струи***	м	7	7
Габаритные размеры (ДхШхВ)	мм	1525x770x705	2030x770x705
Масса	кг	66	89
Максимальный ток при номинальном напряжении	А	2,5	3,9
Потребляемая мощность двигателей	Вт	1050	1800
Звуковое давление на расстоянии 5м	дБ(А)	63	67

* режим вентилятора

** при номинальном напряжении заданные параметры могут отличаться на $\pm 5\%$ от указанных.

*** см. раздел «Общие рекомендации по защите проема завесами»

**** два входа, 380 В/50 Гц

Артикул		135002	135007
Завесы с водяным источником тепла		КЭВ-125П5051W	КЭВ-175П5061W
Параметры питающей сети	В/Гц	380/50	380/50
Расход воздуха	м³/час	5000/6000/6500	6900/8300/9000
Скорость воздуха на выходе из сопла	м/с	13	13
Эффективная длина струи*	м	7	7
Габаритные размеры (ДхШхВ)	мм	1525x770x705	2030x770x705
Масса (без воды)	кг	75	106,5
Максимальный ток при номинальном напряжении	А	2,5	3,9
Потребляемая мощность двигателей	Вт	1000	1800
Звуковое давление на расстоянии 5м	дБ(А)	63	67
Присоединительные размеры патрубков	дюйм	1"	1"

ТЕПЛОВЫЕ ХАРАКТЕРИСТИКИ ЗАВЕС ПРИ ТЕМПЕРАТУРЕ ВОЗДУХА В ПОМЕЩЕНИИ +15 °С
КЭВ-125П5051W

Температура воды на входе/выходе	°С	150/70	130/70	105/70	95/70	80/60	60/40
Расход воздуха 6500/5000		max/min	max/min	max/min	max/min	max/min	max/min
Тепловая мощность	кВт	69,9/58,7	66,5/56,0	62,5/52,6	61,0/51,3	49,0/41,3	25,3/20,9
Подогрев воздуха	°С	32/35	30/33	28/31	28/30	22/24	11/12
Расход воды	л/с	0,24/0,20	0,30/0,25	0,48/0,41	0,66/0,55	0,66/0,55	0,34/0,28

КЭВ-175П5061W

Температура воды на входе/выходе	°С	150/70	130/70	105/70	95/70	80/60	60/40
Расход воздуха 9000/6900		max/min	max/min	max/min	max/min	max/min	max/min
Тепловая мощность	кВт	105,8/89,0	99,2/83,4	91,1/76,5	87,8/73,7	70,9/59,5	39,5/33,1
Подогрев воздуха	°С	35/38	32/36	30/33	29/31	23/25	13/14
Расход воды	л/с	0,36/0,30	0,45/0,38	0,70/0,59	0,95/0,80	0,95/0,80	0,53/0,44

* см. раздел «Общие рекомендации по защите проема завесами»

СЕРИЯ 600 ИНТЕРЬЕРНАЯ

КОЛОННА



IP21
 КЭВ-12П6040Е
 КЭВ-18П6040Е
 КЭВ-24П6040Е
 КЭВ-18П6041Е
 КЭВ-24П6041Е
 КЭВ-30П6041Е
 КЭВ-18П6042Е
 КЭВ-24П6042Е
 КЭВ-36П6042Е
 КЭВ-24П6043Е
 КЭВ-36П6043Е
 КЭВ-48П6043Е



IP21
 КЭВ-52П6140W
 КЭВ-60П6141W
 КЭВ-90П6142W
 КЭВ-115П6143W



IP21
 КЭВ-П6140А
 КЭВ-П6141А
 КЭВ-П6142А
 КЭВ-П6143А

ЭЛЛИПС



IP21
 КЭВ-12П6011Е
 КЭВ-18П6011Е
 КЭВ-24П6011Е
 КЭВ-24П6031Е
 КЭВ-36П6031Е
 КЭВ-48П6031Е



IP21
 КЭВ-50П6111W
 КЭВ-110П6131W



IP21
 КЭВ-П6111А
 КЭВ-П6131А

ЛИНЗА



IP21
 КЭВ-24П6053Е
 КЭВ-36П6053Е
 КЭВ-48П6053Е



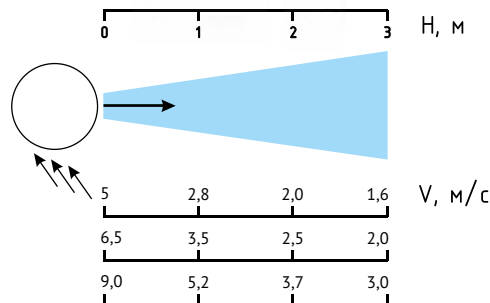
IP21
 КЭВ-110П6153W



IP21
 КЭВ-П6153А



КОЛОННА



Назначение

«Эллипс» и «Линза» для защиты проемов высотой до 3,5 метров в помещениях с дизайнерским интерьером. «Колонны» для защиты проемов от 2-х до 2,4 метров, в том числе и для вращающихся дверей.

Монтаж завес

«Эллипс» и «Линза» – горизонтальный монтаж, «Колонна» – вертикальный. Габаритные размеры указаны без учета выступающих патрубков и кронштейнов.

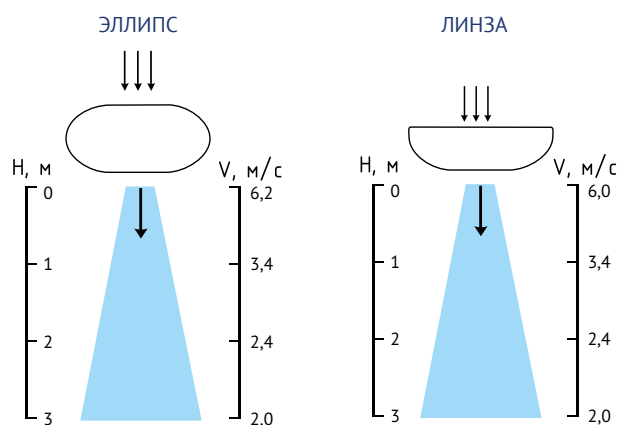
Комплектация

Пульт управления, монтажные кронштейны.

Варианты изготовления корпуса

Интерьерные завесы отличаются элегантным дизайном и могут изготавливаться в корпусе из полированной или матовой нержавеющей стали, а также из оцинкованной стали с порошковым покрытием. Артикулы завес «Колонна» и «Эллипс» из полированной нержавеющей стали приведены в таблице технических характеристик.

Артикулы завес из матовой нержавеющей стали, оцинкованной стали, и окрашенной оцинкованной стали, смотри сводную таблицу артикулов на стр. 119.



КОЛОННА

Артикул		126029	126030	126031
Завесы с электрическим источником тепла		КЭВ-12П6040Е	КЭВ- 18П6040Е	КЭВ- 24П6040Е
Параметры питающей сети	В/Гц	380/50	380/50	380/50
Режимы мощности**	кВт	*/6/12	*/9/18	*/13,5/24
Расход воздуха	м ³ /час	2000/2300/2600	2000/2300/2600	2600/2900/3200
Условная скорость струи на выходе из завесы	м/с	5	5	6,3
Эффективная длина струи***	м	3,0	3,0	3,5
Подогрев воздуха при максимальной мощности**	°С			
- максимальный расход		14	20	22
- минимальный расход		18	26	27
Габаритные размеры (ДхШхВ)	мм	высота 2167; Ø485		
Масса	кг	71	71	74,5
Максимальный ток при номинальном напряжении	А	19,8	29,4	42,9
Потребляемая мощность двигателей	Вт	200	200	306
Звуковое давление на расстоянии 5м	дБ (А)	52	52	53
Количество завес, подключаемых к одному пульту управления	шт.	2	2	2

600



* режим вентилятора

 ** при номинальном напряжении заданные параметры могут отличаться на $\pm 10\%$ от указанных.

*** см. раздел «Общие рекомендации по защите проема завесами»

Артикул	136011	
Завесы с водяным источником тепла	КЭВ-52П6140W	
Параметры питающей сети	В/Гц	220/50
Расход воздуха	м ³ /час	1200/1800/2400
Условная скорость струи на выходе из завесы	м/с	5
Эффективная длина струи*	м	3
Габаритные размеры (ДхШхВ)	мм	высота 2060; Ø427
Масса (без воды)	кг	63,5
Максимальный ток при номинальном напряжении	А	0,7
Потребляемая мощность двигателей	Вт	200
Звуковое давление на расстоянии 5м	дБ (А)	50
Количество завес, подключаемых к одному пульту управления	шт.	2
Присоединительные размеры патрубков	дюйм	3/4"

ТЕПЛОВЫЕ ХАРАКТЕРИСТИКИ ЗАВЕС ПРИ ТЕМПЕРАТУРЕ ВОЗДУХА В ПОМЕЩЕНИИ +15 °С

КЭВ-52П6140W

Температура воды на входе/выходе	°С	150/70	130/70	105/70	95/70	80/60	60/40
Расход воздуха 2400/1200		max/min	max/min	max/min	max/min	max/min	max/min
Тепловая мощность	кВт	30,0/18,5	28,0/17,4	25,8/16,0	24,9/15,4	20,0/12,4	11,1/6,7
Подогрев воздуха	°С	37/45	34/43	32/39	31/38	25/30	14/16
Расход воды	л/с	0,10/0,06	0,13/0,08	0,20/0,12	0,27/0,17	0,27/0,17	0,15/0,09

Артикул	116011	
Завесы без источника тепла	КЭВ-П6140А	
Параметры питающей сети	В/Гц	220/50
Расход воздуха	м ³ /час	2000/2300/2600
Условная скорость струи на выходе из завесы	м/с	5
Эффективная длина струи*	м	3
Габаритные размеры (ДхШхВ)	мм	высота 2060; Ø427
Масса	кг	57,5
Максимальный ток при номинальном напряжении	А	0,7
Потребляемая мощность двигателей	Вт	200
Звуковое давление на расстоянии 5м	дБ (А)	52
Количество завес, подключаемых к одному пульту управления	шт.	2

* см. раздел «Общие рекомендации по защите проема завесами»

Артикул		126054	126032	126033	
Завесы с электрическим источником тепла		КЭВ- 18П6041Е	КЭВ-24П6041Е	КЭВ- 30П6041Е	
Параметры питающей сети	В/Гц	380/50	380/50	380/50	
Режимы мощности**	кВт	*/9/18	*/12/24	*/15/30	
Расход воздуха	м³/час	2300	2300	2300	
		2800	2800	2800	
		3500	3500	3500	
Условная скорость струи на выходе из завесы	м/с	6,5	6,5	6,5	
Эффективная длина струи***	м	3	3	3	
Подогрев воздуха при максимальной мощности**	°С	- максимальный расход	15	20	25
		- минимальный расход	23	31	38
Габаритные размеры (ДхШхВ)	мм	высота 2390; Ø485			
Масса	кг	73,5	74,5	74,5	
Максимальный ток при номинальном напряжении	А	30,3	39,8	49,4	
Потребляемая мощность двигателей	Вт	330	330	330	
Звуковое давление на расстоянии 5м	дБ (А)	52	52	52	
Количество завес, подключаемых к одному пульту управления шт.		2	2	2	

600

Артикул		136012
Завесы с водяным источником тепла		КЭВ-60П6141W
Параметры питающей сети	В/Гц	220/50
Расход воздуха	м³/час	2650/3150/3350
Условная скорость струи на выходе из завесы	м/с	6,1
Эффективная длина струи***	м	3
Габаритные размеры (ДхШхВ)	мм	высота 2360; Ø427
Масса (без воды)	кг	74
Максимальный ток при номинальном напряжении	А	1,6
Потребляемая мощность двигателей	Вт	330
Звуковое давление на расстоянии 5м	дБ (А)	50
Количество завес, подключаемых к одному пульту управления шт.		2
Присоединительные размеры патрубков	дюйм	3/4"

ТЕПЛОВЫЕ ХАРАКТЕРИСТИКИ ЗАВЕС ПРИ ТЕМПЕРАТУРЕ ВОЗДУХА В ПОМЕЩЕНИИ +15 °С.

КЭВ-60П6141W

Температура воды на входе/выходе	°С	150/70	130/70	105/70	95/70	80/60	60/40
Расход воздуха 3350/2650		max/min	max/min	max/min	max/min	max/min	max/min
Тепловая мощность	кВт	39,5/34,0	36,9/31,8	33,7/28,9	32,4/27,8	26,2/22,5	14,8/12,7
Подогрев воздуха	°С	35/38	32/35	30/32	28/31	23/25	13/14
Расход воды	л/с	0,13/0,12	0,17/0,14	0,26/0,22	0,35/0,30	0,35/0,30	0,20/0,17

* режим вентилятора

** при номинальном напряжении заданные параметры могут отличаться на $\pm 5\%$ от указанных.

*** см. раздел «Общие рекомендации по защите проема завесами»

Артикул		116012
Завесы без источника тепла		КЭВ-П6141А
Параметры питающей сети	В/Гц	220/50
Расход воздуха	м ³ /час	2300/2800/3500
Условная скорость струи на выходе из завесы	м/с	6,5
Эффективная длина струи***	м	3
Габаритные размеры (ДхШхВ)	мм	высота 2360; Ø427
Масса	кг	67
Максимальный ток при номинальном напряжении	А	1,6
Потребляемая мощность двигателей	Вт	330
Звуковое давление на расстоянии 5м	дБ (А)	52
Количество завес, подключаемых к одному пульту управления	шт.	2

Артикул		126034	126035	126036
Завесы с электрическим источником тепла		КЭВ- 18П6042Е	КЭВ- 24П6042Е	КЭВ- 36П6042Е
Параметры питающей сети	В/Гц	380/50	380/50	380/50
Режимы мощности**	кВт	*/9/18	*/12/24	*/18/36
Расход воздуха	м ³ /час	4000/4700/5400	4000/4700/5400	4000/4700/5400
Условная скорость струи на выходе из завесы	м/с	9	9	9
Эффективная длина струи***	м	3,5	3,5	3,5
Подогрев воздуха при максимальной мощности**	°С			
- максимальный расход		10	13	19,5
- минимальный расход		13	17,5	26,5
Габаритные размеры (ДхШхВ)	мм	высота 2167; Ø580		
Масса	кг	78,5	79	79,5
Максимальный ток при номинальном напряжении	А	29,9	42,9	58
Потребляемая мощность двигателей	Вт	500	500	500
Звуковое давление на расстоянии 5м	дБ (А)	63	63	63
Количество завес, подключаемых к одному пульту управления	шт.	1	1	1

Артикул		116013
Завесы без источника тепла		КЭВ-П6142А
Параметры питающей сети	В/Гц	220/50
Расход воздуха	м ³ /час	3000/4400/5500
Условная скорость струи на выходе из завесы	м/с	9
Эффективная длина струи***	м	3,5
Габаритные размеры (ДхШхВ)	мм	высота 2135; Ø517
Масса	кг	68,5
Максимальный ток при номинальном напряжении	А	1,2
Потребляемая мощность двигателей	Вт	480
Звуковое давление на расстоянии 5м	дБ (А)	63
Количество завес, подключаемых к одному пульту управления	шт.	1

* режим вентилятора

** при номинальном напряжении заданные параметры могут отличаться на $\pm 5\%$ от указанных.

*** см. раздел «Общие рекомендации по защите проема завесами»

Артикул	136013	
Завесы с водяным источником тепла		КЭВ-90П6142W
Параметры питающей сети	В/Гц	220/50
Расход воздуха	м ³ /час	3000/4400/5100
Условная скорость струи на выходе из завесы	м/с	8,5
Эффективная длина струи***	м	3,5
Габаритные размеры (ДхШхВ)	мм	высота 2135; Ø517
Масса (без воды)	кг	80
Максимальный ток при номинальном напряжении	А	1,2
Потребляемая мощность двигателей	Вт	480
Звуковое давление на расстоянии 5м	дБ (А)	63
Количество завес, подключаемых к одному пульту управления	шт.	2
Присоединительные размеры патрубков	дюйм	3/4"

600

ТЕПЛОВЫЕ ХАРАКТЕРИСТИКИ ЗАВЕС ПРИ ТЕМПЕРАТУРЕ ВОЗДУХА В ПОМЕЩЕНИИ +15 °С

КЭВ-90П6142W

Температура воды на входе/выходе, °С	150/70	130/70	105/70	95/70	80/60	60/40
Расход воздуха 5100/3000	max/min	max/min	max/min	max/min	max/min	max/min
Тепловая мощность, кВт	53,8/38,4	50,5/36,1	46,4/33,1	44,7/31,9	36,1/25,7	20,2/14,3
Подогрев воздуха, °С	31/38	29/35	27/32	26/31	21/55	12/14
Расход воды, л/с	0,18/0,13	0,23/0,16	0,36/0,26	0,48/0,34	0,49/0,35	0,27/0,19

Артикул	126051	126037	126038	
Завесы с электрическим источником тепла		КЭВ- 24П6043Е	КЭВ- 36П6043Е	КЭВ- 48П6043Е
Параметры питающей сети	В/Гц	380/50	380/50	380/50
Режимы мощности**	кВт	*/12/24	*/18/36	*/30/48
Расход воздуха	м ³ /час	4000/4700/5200	4000/4700/5200	4000/4700/5200
Условная скорость струи на выходе из завесы	м/с	8	8	8
Эффективная длина струи***	м	3,5	3,5	3,5
Подогрев воздуха при максимальной мощности**	°С			
- максимальный расход		13,5	19,5	26
- минимальный расход		17,5	26,5	35
Габаритные размеры (ДхШхВ)	мм	высота 2390; Ø580		
Масса	кг	91,5	92	92,5
Максимальный ток при номинальном напряжении	А	42	61	79,6
Потребляемая мощность двигателей	Вт	750	750	750
Звуковое давление на расстоянии 5м	дБ (А)	63	63	63
Количество завес, подключаемых к одному пульту управления	шт.	2	2	2

* режим вентилятора

 ** при номинальном напряжении заданные параметры могут отличаться на ⁺⁵/₋₁₀% от указанных.

*** см. раздел «Общие рекомендации по защите проема завесами»

Артикул	136014	
Завесы с водяным источником тепла	КЭВ-115П6143W	
Параметры питающей сети	В/Гц	220/50
Расход воздуха	м ³ /час	4000/4800/5100
Условная скорость струи на выходе из завесы	м/с	8
Эффективная длина струи*	м	3,5
Габаритные размеры (ДхШхВ)	мм	высота 2355; Ø517
Масса (без воды)	кг	94
Максимальный ток при номинальном напряжении	А	3,8
Потребляемая мощность двигателей	Вт	720
Звуковое давление на расстоянии 5м	дБ (А)	60
Количество завес, подключаемых к одному пульту управления	шт.	2
Присоединительные размеры патрубков	дюйм	1/2"

ТЕПЛОВЫЕ ХАРАКТЕРИСТИКИ ЗАВЕС ПРИ ТЕМПЕРАТУРЕ ВОЗДУХА В ПОМЕЩЕНИИ +15 °С

КЭВ-115П6143W

Температура воды на входе/выходе, °С	150/70	130/70	105/70	95/70	80/60	60/40
Расход воздуха 5100/4000	max/min	max/min	max/min	max/min	max/min	max/min
Тепловая мощность, кВт	57,5/49,4	53,8/46,2	49,1/42,1	47,3/40,5	38,2/32,7	21,6/18,5
Подогрев воздуха, °С	33/36	31/34	28/31	27/30	22/24	13/14
Расход воды, л/с	0,20/0,17	0,24/0,21	0,38/0,33	0,51/0,44	0,51/0,44	0,29/0,25

Артикул	116014	
Завесы без источника тепла	КЭВ-П6143А	
Параметры питающей сети	В/Гц	220/50
Расход воздуха	м ³ /час	3500/4500/5300
Условная скорость струи на выходе из завесы	м/с	8
Эффективная длина струи*	м	3,5
Габаритные размеры (ДхШхВ)	мм	высота 2355; Ø517
Масса	кг	85
Максимальный ток при номинальном напряжении	А	3,8
Потребляемая мощность двигателей	Вт	750
Звуковое давление на расстоянии 5м	дБ (А)	61
Количество завес, подключаемых к одному пульту управления	шт.	1

*см. раздел «Общие рекомендации по защите проема завесами»

ЭЛЛИПС

Артикул		126007	126008	126009
Завесы с электрическим источником тепла		КЭВ-12П6011Е	КЭВ-18П6011Е	КЭВ-24П6011Е
Параметры питающей сети	В/Гц	380/50	380/50	380/50
Режимы мощности**	кВт	*/6/12	*/9/18	*/13,4/24
Расход воздуха	м³/час	2200/2550/2700	2200/2550/2700	2200/2550/2700
Условная скорость струи на выходе из завесы	м/с	6,2	6,2	6,2
Эффективная длина струи***	м	3,5	3,5	3,5
Подогрев воздуха при максимальной мощности**	°С			
- максимальный расход		13	18	26
- минимальный расход		16	24	30
Габаритные размеры (ДхШхВ)	мм	1105x890x395	1105x890x395	1105x890x395
Масса	кг	42	42	43
Максимальный ток при номинальном напряжении	А	21,4	30,8	40,9
Потребляемая мощность двигателей	Вт	240	230	230
Звуковое давление на расстоянии 5м	дБ (А)	60	60	60
Количество завес, подключаемых к одному пульту управления	шт.	2	2	2

Артикул		126010	126011	126012
Завесы с электрическим источником тепла		КЭВ-24П6031Е	КЭВ-36П6031Е	КЭВ-48П6031Е
Параметры питающей сети	В/Гц	380/50	380/50	380/50
Режимы мощности**	кВт	*/12/24	*/18/36	*/26,9/48
Расход воздуха	м³/час	4450/5100/5400	4450/5100/5400	4450/5100/5400
Условная скорость струи на выходе из завесы	м/с	6,2	6,2	6,2
Эффективная длина струи***	м	3,5	3,5	3,5
Подогрев воздуха при максимальной мощности**	°С			
- максимальный расход		13	20	26
- минимальный расход		16	24	32
Габаритные размеры (ДхШхВ)	мм	2105x890x395	2105x890x395	2105x890x395
Масса	кг	75	75	77
Максимальный ток при номинальном напряжении	А	23,3+19,1****	32,6+28,6****	40,9+40,9****
Потребляемая мощность двигателей	Вт	520	500	500
Звуковое давление на расстоянии 5м	дБ (А)	63	63	63
Количество завес, подключаемых к одному пульту управления	шт.	1	1	1

Артикул		116003	116004
Завесы без источника тепла		КЭВ-П6111А	КЭВ-П6131А
Параметры питающей сети	В/Гц	220/50	220/50
Расход воздуха	м³/час	1800/2150/3200	3550/4300/6350
Условная скорость струи на выходе из завесы	м/с	7,6	7,6
Эффективная длина струи***	м	3,5	3,5
Габаритные размеры (ДхШхВ)	мм	1105x890x395	2105x890x395
Масса	кг	38	67
Максимальный ток при номинальном напряжении	А	2,1	3,9
Потребляемая мощность двигателей	Вт	230	530
Звуковое давление на расстоянии 5м	дБ (А)	60	63
Количество завес, подключаемых к одному пульту управления	шт.	2	1

* режим вентилятора

** при номинальном напряжении заданные параметры могут отличаться на $\pm 5\%$ от указанных.

*** см. раздел «Общие рекомендации по защите проема завесами»

**** два входа, 380 В/50 Гц

Артикул		136003	136004
Завесы с водяным источником тепла		КЭВ-50П6111W	КЭВ-110П6131W
Параметры питающей сети	В/Гц	220/50	220/50
Расход воздуха	м ³ /час	1850/2200/2600	2900/4450/5200
Условная скорость струи на выходе из завесы	м/с	6	6
Эффективная длина струи*	м	3,5	3,5
Габаритные размеры (ДхШхВ)	мм	1105x890x395	2105x890x395
Масса (без воды)	кг	43	76
Максимальный ток при номинальном напряжении	А	2,1	3,9
Потребляемая мощность двигателей	Вт	230	530
Звуковое давление на расстоянии 5м	дБ (А)	60	63
Количество завес, подключаемых к одному пульту управления	шт.	2	1
Присоединительные размеры патрубков	дюйм	3/4"	3/4"

ТЕПЛОВЫЕ ХАРАКТЕРИСТИКИ ЗАВЕС ПРИ ТЕМПЕРАТУРЕ ВОЗДУХА В ПОМЕЩЕНИИ +15 °С

КЭВ-50П6111W

Температура воды на входе/выходе	°С	150/70	130/70	105/70	95/70	80/60	60/40
Расход воздуха 2600/1850		max/min	max/min	max/min	max/min	max/min	max/min
Тепловая мощность	кВт	18,3/11,2	19,2/14,8	19,8/15,9	20,1/16,1	16,0/12,8	4,9/4,4
Подогрев воздуха	°С	21/18	22/24	22/25	23/26	18/20	6/7
Расход воды	л/с	0,06/0,04	0,09/0,07	0,15/0,12	0,22/0,17	0,21/0,17	0,07/0,06

КЭВ-110П6131W

Температура воды на входе/выходе	°С	150/70	130/70	105/70	95/70	80/60	60/40
Расход воздуха 5200/2900		max/min	max/min	max/min	max/min	max/min	max/min
Тепловая мощность	кВт	58,0/40,0	54,4/37,1	50,0/34,0	48,2/32,7	38,9/26,4	21,7/14,6
Подогрев воздуха	°С	33/40	31/38	28/35	27/33	22/27	12/15
Расход воды	л/с	0,20/0,14	0,25/0,17	0,39/0,26	0,52/0,35	0,52/0,35	0,29/0,19



* см. раздел «Общие рекомендации по защите проема завесами»

ЛИНЗА

Завесы с электрическим источником тепла		КЭВ-24П6053Е	КЭВ-36П6053Е	КЭВ-48П6053Е
Параметры питающей сети	В/Гц	380/50	380/50	380/50
Режимы мощности**	кВт	*/12/24	*/18/36	*/26,8/48
Расход воздуха	м ³ /час	4000/4600/5200	4000/4600/5200	4000/4600/5200
Условная скорость струи на выходе из завесы	м/с	6,8	6,8	6,8
Эффективная длина струи***	м	3,0	3,0	3,5
Подогрев воздуха при максимальной мощности**	°С			
- максимальный расход		14	20	23
- минимальный расход		18	26	29
Габаритные размеры (ДхШхВ)	мм	2100x985x380		
Масса	кг	82	82	84
Максимальный ток при номинальном напряжении	А	23,0+19,1****	32,4+28,6****	21,5+21,5****
Потребляемая мощность двигателей	Вт	540	540	540
Звуковое давление на расстоянии 5м	дБ (А)	55	55	56
Количество завес, подключаемых к одному пульту управления	шт.	1	1	1

600

Завесы с водяным источником тепла		КЭВ-110П6153W
Параметры питающей сети	В/Гц	220/50
Расход воздуха	м ³ /час	4000/4600/5000
Условная скорость струи на выходе из завесы	м/с	5,7
Эффективная длина струи***	м	3
Габаритные размеры (ДхШхВ)	мм	2100x985x380
Масса (без воды)	кг	83,5
Максимальный ток при номинальном напряжении	А	3,8
Потребляемая мощность двигателей	Вт	520
Звуковое давление на расстоянии 5м	дБ (А)	51
Количество завес, подключаемых к одному пульту управления	шт.	1
Присоединительные размеры патрубков	дюйм	3/4"

ТЕПЛОВЫЕ ХАРАКТЕРИСТИКИ ЗАВЕС ПРИ ТЕМПЕРАТУРЕ ВОЗДУХА В ПОМЕЩЕНИИ +15 °С
КЭВ-110П6153W

Температура воды на входе/выходе	°С	150/70	130/70	105/70	95/70	80/60	60/40
Расход воздуха 5000/4000		max/min	max/min	max/min	max/min	max/min	max/min
Тепловая мощность	кВт	60,5/38,0	56,9/35,8	52,3/32,9	50,4/31,7	40,6/12,8	22,6/13,8
Подогрев воздуха	°С	36/45	34/42	31/39	30/37	24/30	14/16
Расход воды	л/с	0,20/0,13	0,26/0,16	0,40/0,26	0,54/0,34	0,54/0,34	0,30/0,18

Завесы без источника тепла		КЭВ-П6153А
Параметры питающей сети	В/Гц	220/50
Расход воздуха	м ³ /час	4000/4600/5200
Условная скорость струи на выходе из завесы	м/с	6
Эффективная длина струи***	м	3
Габаритные размеры (ДхШхВ)	мм	2100x985x380
Масса	кг	75
Максимальный ток при номинальном напряжении	А	3,9
Потребляемая мощность двигателей	Вт	540
Звуковое давление на расстоянии 5м	дБ (А)	55
Количество завес, подключаемых к одному пульту управления	шт.	1

* режим вентилятора

 ** при номинальном напряжении заданные параметры могут отличаться на $\pm 5\%$ от указанных.

*** см. раздел «Общие рекомендации по защите проема завесами»

**** два входа, 380 В/50 Гц



СЕРИЯ 700



IP21



IP21



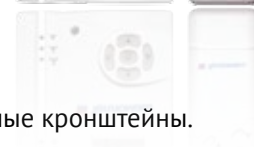
IP21

КЭВ-24П7010Е
КЭВ-36П7010Е
КЭВ-42П7010Е

КЭВ-170П7010W
КЭВ-230П7020W

КЭВ-П7010А
КЭВ-П7020А

КЭВ-36П7020Е
КЭВ-48П7020Е
КЭВ-60П7020Е



Назначение

Для защиты проемов высотой от 5 до 7 метров общественных и промышленных зданий.

Преимущества

Благодаря сильному воздушному потоку эффективно защищают проемы промышленных зданий.

Варианты изготовления корпуса

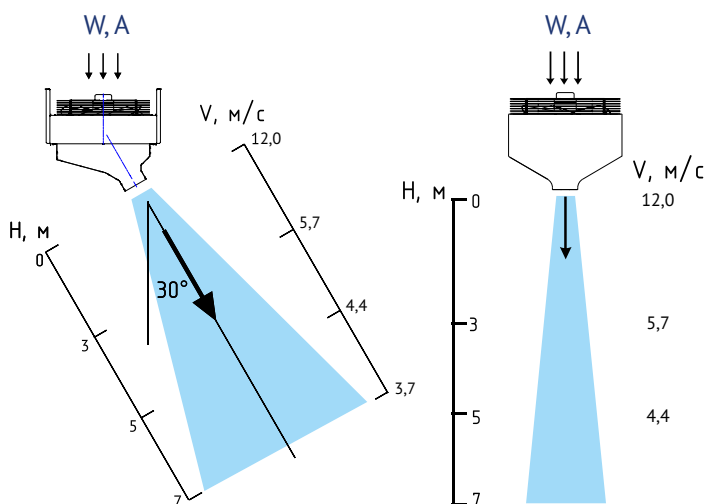
Стандартные завесы из оцинкованной стали с углом сопла 0°. По заказу оцинкованные завесы с углом сопла 30°, или корпус завесы из нержавеющей стали с углом сопла 0° или 30°, см. сводную таблицу артикулов на стр. 119.

Монтаж завес

Горизонтальный и вертикальный. Габаритные размеры указаны без учета выступающих патрубков и кронштейнов.

Комплектация

Пульт управления и монтажные кронштейны.



Артикул		127027	127028	127029
Завесы с электрическим источником тепла		КЭВ-24П7010Е	КЭВ-36П7010Е	КЭВ-42П7010Е
Параметры питающей сети	В/Гц	380/50	380/50	380/50
Режимы мощности**	кВт	*/12/24	*/18/36	*/21/42
Расход воздуха	м ³ /час	7800/8900/9800	7800/8900/9800	7800/8900/9800
Скорость воздуха на выходе из сопла	м/с	12,5	12,5	12,5
Эффективная длина струи***	м	7	7	7
Подогрев воздуха при максимальной мощности**	°С			
- максимальный расход		7	11	12
- минимальный расход		9	13,5	16
Габаритные размеры завесы (ДхШхВ)	мм	1525x770x705	1525x770x705	1525x770x705
Масса	кг	88	89	94
Максимальный ток при номинальном напряжении	А	22,3+19,1****	31,8+28****	36,6+33,4****
Потребляемая мощность двигателей	Вт	1700	1700	1700
Звуковое давление на расстоянии 5м	дБ (А)	65	65	65

700

Артикул		127030	127031	127032
Завесы с электрическим источником тепла		КЭВ-36П7020Е	КЭВ-48П7020Е	КЭВ-60П7020Е
Параметры питающей сети	В/Гц	380/50	380/50	380/50
Режимы мощности**	кВт	*/18/36	*/24/48	*/30/60
Расход воздуха	м ³ /час	10500/11800/13000	10500/11800/13000	10500/11800/13000
Скорость воздуха на выходе из сопла	м/с	12,5	12,5	12,5
Эффективная длина струи***	м	7	7	7
Подогрев воздуха при максимальной мощности**	°С			
- максимальный расход		8	11	13,5
- минимальный расход		10	13,5	17
Габаритные размеры завесы (ДхШхВ)	мм	2025x770x705	2025x770x705	2025x770x705
Масса	кг	119,5	121,5	127,5
Максимальный ток при номинальном напряжении	А	33,7+28,6****	43,3+38,2****	52,8+47,7****
Потребляемая мощность двигателей	Вт	2500	2500	2500
Звуковое давление на расстоянии 5м	дБ (А)	67	67	67

* режим вентилятора

 ** при номинальном напряжении заданные параметры могут отличаться на $\pm 10\%$ от указанных.

*** см. раздел «Общие рекомендации по защите проема завесами»

**** два входа, 380 В/50 Гц

Артикул		137001	137002
Завесы с водяным источником тепла		КЭВ-170П7010W	КЭВ-230П7020W
Параметры питающей сети	В/Гц	380/50	380/50
Расход воздуха	м³/час	4900/6300/9800	6700/8700/13500
Скорость воздуха на выходе из сопла	м/с	12	12
Эффективная длина струи*	м	7	7
Габаритные размеры (ДхШхВ)	мм	1525x705x655	2030x705x655
Масса (без воды)	кг	85	120
Максимальный ток при номинальном напряжении	А	2,7	4
Потребляемая мощность двигателей	Вт	1400	2100
Звуковое давление на расстоянии 5м	дБ (А)	65	67
Количество завес, подключаемых к одному пульту управления	шт.	10	10
Присоединительные размеры патрубков	дюйм	1"	1"

ТЕПЛОВЫЕ ХАРАКТЕРИСТИКИ ЗАВЕС ПРИ ТЕМПЕРАТУРЕ ВОЗДУХА В ПОМЕЩЕНИИ +15 °С

КЭВ-170П7010W

Температура воды на входе/выходе	°С	150/70	130/70	105/70	95/70	80/60	60/40
Расход воздуха 9800/4900		max/min	max/min	max/min	max/min	max/min	max/min
Тепловая мощность	кВт	90,3/57,9	86,0/55,2	80,9/51,9	79,0/50,6	63,6/40,7	33,3/20,5
Подогрев воздуха	°С	27/35	26/33	24/31	24/30	19/24	10/12
Расход воды	л/с	0,31/0,20	0,39/0,25	0,63/0,40	0,85/0,55	0,85/0,55	0,44/0,27

КЭВ-230П7020W

Температура воды на входе/выходе	°С	150/70	130/70	105/70	95/70	80/60	60/40
Расход воздуха 13500/6700		max/min	max/min	max/min	max/min	max/min	max/min
Тепловая мощность	кВт	136,1/87,2	127,9/81,8	117,6/75,0	113,5/72,2	91,7/58,3	51,2/32,4
Подогрев воздуха	°С	30/38	28/36	26/33	25/32	20/26	11/14
Расход воды	л/с	0,47/0,30	0,58/0,37	0,91/0,58	1,23/0,78	1,23/0,78	0,68/0,43

Артикул		117001	117003
Завесы без источника тепла		КЭВ-П7010А	КЭВ-П7020А
Параметры питающей сети	В/Гц	380/50	380/50
Расход воздуха	м³/час	5200/6700/10450	7500/9700/15000
Скорость воздуха на выходе из сопла	м/с	12,7	13,5
Эффективная длина струи*	м	7	7
Габаритные размеры (ДхШхВ)	мм	1525x705x655	2030x705x655
Масса	кг	72	103
Максимальный ток при номинальном напряжении	А	2,7	4
Потребляемая мощность двигателей	Вт	1400	2100
Звуковое давление на расстоянии 5м	дБ (А)	65	67
Количество завес, подключаемых к одному пульту управления	шт.	10	10

* см. раздел «Общие рекомендации по защите проема завесами»



СЕРИЯ 700 IP54



КЭВ-24П7011Е
КЭВ-36П7011Е
КЭВ-42П7011Е

КЭВ-170П7011W
КЭВ-230П7021W

КЭВ-П7011A
КЭВ-П7021A

КЭВ-36П7021Е
КЭВ-48П7021Е
КЭВ-60П7021Е

Назначение

Для защиты проемов высотой от 5 до 7 метров, в помещениях с атмосферой, содержащей капельную влагу, в частности, в автомойках.

Преимущества

Благодаря равномерному воздушному потоку эффективно защищают проемы промышленных зданий. Завесы со степенью защиты оболочки IP54 допускаются устанавливать для защиты проемов в помещениях с категорией взрывоопасности В-Иб и В-Иа при выполнении требований пункта 7.3.63 ПУЭ.

Варианты изготовления корпуса

Стандартные завесы - из оцинкованной стали с углом сопла 0°. Завесы под заказ: из оцинкованной стали с углом сопла 30°; завесы с корпусом из нержавеющей стали и углом сопла 0° или 30°, смотри сводную таблицу артикулов на стр. 119.

Комплектация

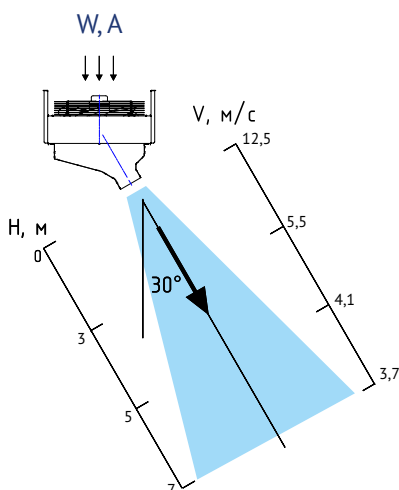
Монтажные кронштейны.

Управление

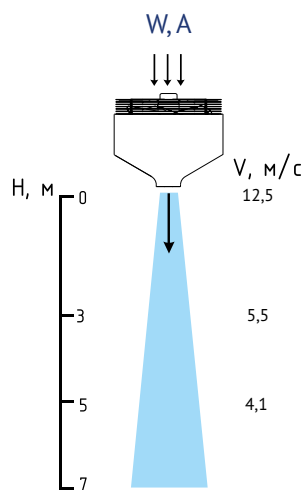
Подключение и управление водяными и безнагревными завесами осуществляется через Модуль МП-WA или БКУ-WA6. См. раздел "Управление завесами" на стр. 86. Подключение и управление электрическими завесами осуществляется через модуль МП-Е, см. раздел на стр. 98.

Монтаж завес

Горизонтальный и вертикальный. Габаритные размеры указаны без учета выступающих патрубков и кронштейнов.



<http://dekaterm.ru/>



Тел.: +7 8452 52-99-11



E-mail: info@dekaterm.ru

Артикул		127001	127003	127002
Завесы с электрическим источником тепла		КЭВ-24П7011Е	КЭВ-36П7011Е	КЭВ-42П7011Е
Параметры питающей сети	В/Гц	380/50	380/50	380/50
Режимы мощности**	кВт	*/12/24	*/18/36	*/21/42
Расход воздуха	м ³ /час	7800/8900/9800	7800/8900/9800	7800/8900/9800
Скорость воздуха на выходе из сопла	м/с	12,5	12,5	12,5
Эффективная длина струи***	м	7	7	7
Подогрев воздуха при максимальной мощности**	°С			
- максимальный расход		7	11	12
- минимальный расход		9	13,5	16
Габаритные размеры завесы (ДхШхВ)	мм	1525x770x705	1525x770x705	1525x770x705
Масса	кг	88	89	94
Максимальный ток при номинальном напряжении	А	22,3+19,1****	31,8+28****	36,6+33,4****
Потребляемая мощность двигателей	Вт	1700	1700	1700
Звуковое давление на расстоянии 5м	дБ (А)	65	65	65

Артикул		127006	127005	127007
Завесы с электрическим источником тепла		КЭВ-36П7021Е	КЭВ-48П7021Е	КЭВ-60П7021Е
Параметры питающей сети	В/Гц	380/50	380/50	380/50
Режимы мощности**	кВт	*/18/36	*/24/48	*/30/60
Расход воздуха	м ³ /час	10500/11800/13000	10500/11800/13000	10500/11800/13000
Скорость воздуха на выходе из сопла	м/с	12,5	12,5	12,5
Эффективная длина струи***	м	7	7	7
Подогрев воздуха при максимальной мощности**	°С			
- максимальный расход		8	11	13,5
- минимальный расход		10	13,5	17
Габаритные размеры завесы (ДхШхВ)	мм	2025x770x705	2025x770x705	2025x770x705
Масса	кг	119,5	121,5	127,5
Максимальный ток при номинальном напряжении	А	33,7+28,6****	43,3+38,2****	52,8+47,7****
Потребляемая мощность двигателей	Вт	2500	2500	2500
Звуковое давление на расстоянии 5м	дБ (А)	67	67	67

Артикул		117002	117004
Завесы без источника тепла		КЭВ-П7011А	КЭВ-П7021А
Параметры питающей сети	В/Гц	380/50	380/50
Расход воздуха	м ³ /час	7800/8900/9800	10400/11800/13000
Скорость воздуха на выходе из сопла	м/с	12,5	12,5
Эффективная длина струи***	м	7	7
Габаритные размеры (ДхШхВ)	мм	1525x770x705	2025x770x705
Масса	кг	70	94
Максимальный ток при номинальном напряжении	А	3,2	5,1
Потребляемая мощность двигателей	Вт	1400	2500
Звуковое давление на расстоянии 5м	дБ (А)	65	67

* режим вентилятора

** при номинальном напряжении заданные параметры могут отличаться на $\pm 5\%$ от указанных.

*** см. раздел «Общие рекомендации по защите проема завесами»

**** два входа, 380 В/50 Гц

Артикул		137003	137004
Завесы с водяным источником тепла		КЭВ-170П7011W	КЭВ-230П7021W
Параметры питающей сети	В/Гц	380/50	380/50
Расход воздуха	м³/час	7800/8900/9800	10400/11800/13000
Скорость воздуха на выходе из сопла	м/с	12,5	12,5
Эффективная длина струи*	м	7	7
Габаритные размеры (ДхШхВ)	мм	1525x800x705	2025x800x705
Масса (без воды)	кг	79	110
Максимальный ток при номинальном напряжении	А	3,2	5,0
Потребляемая мощность двигателей	Вт	1400	2500
Звуковое давление на расстоянии 5м	дБ (А)	65	67
Присоединительные размеры патрубков	дюйм	1"	1"

700

ТЕПЛОВЫЕ ХАРАКТЕРИСТИКИ ЗАВЕС ПРИ ТЕМПЕРАТУРЕ ВОЗДУХА В ПОМЕЩЕНИИ +15 °С.
КЭВ-170П7011W

Температура воды на входе/выходе	°С	150/70	130/70	105/70	95/70	80/60	60/40
Расход воздуха 9800/7800		max/min	max/min	max/min	max/min	max/min	max/min
Тепловая мощность	кВт	90,3/78,5	86,0/74,7	80,9/70,2	79,0/68,5	63,6/55,1	33,3/28,7
Подогрев воздуха	°С	27/30	26/28	24/27	24/26	19/21	10/11
Расход воды	л/с	0,31/0,27	0,39/0,34	0,63/0,54	0,85/0,74	0,85/0,74	0,44/0,38

КЭВ-230П7021W

Температура воды на входе/выходе	°С	150/70	130/70	105/70	95/70	80/60	60/40
Расход воздуха 13000/10400		max/min	max/min	max/min	max/min	max/min	max/min
Тепловая мощность	кВт	133,0/115,9	125,0/108,8	114,9/99,9	110,9/96,4	89,6/77,8	50,1/43,5
Подогрев воздуха	°С	30/33	28/31	26/28	25/27	20/22	11/12
Расход воды	л/с	0,45/0,40	0,57/0,49	0,89/0,77	1,20/1,04	1,20/1,05	0,67/0,58

* см. раздел «Общие рекомендации по защите проема завесами»

СЕРИЯ 700 ГАЗОВАЯ



IP21

КЭВ-75П7030G
КЭВ-100П7040G

700

Назначение

Для защиты проемов высотой от 5 до 7 метров промышленных зданий.

Монтаж завес

Горизонтальный и вертикальный.

Комплектация

Пульт управления и монтажные кронштейны.

Варианты изготовления корпуса

Оцинкованная сталь с белым полимерным покрытием.

Преимущества

Благодаря сильному воздушному потоку эффективно защищают проемы промышленных зданий. Установленный угол сопла завес – 30°. Быстрый и безопасный подогрев воздуха. Трубчатые 2-ходовые стальные теплообменники выполнены из бесшовных труб, с толщиной стенки 2 мм, с внутренним и наружным алюминиевым покрытием. Температура газов внутри трубы теплообменника до 400 °С. Продукты сгорания выводятся по дымоходу на улицу, температура отходящих газов до 150°С.

Артикул		147001	147002
Завесы с газовым источником тепла		КЭВ-75П7030G с газовым воздухонагревателем YAC-SP 60	КЭВ-100П7040G с газовым воздухонагревателем YAC-SP 65
Параметры питающей сети	В/Гц	380/50	380/50
Номинальная мощность	кВт	60	65
Полезная мощность	кВт	54,6	58,5
Расход воздуха	м³/час	12000	12500
Марка газа			
Давление газа	мбар	20	20
Расход газа	м³/час	7,5	6,9
Скорость воздуха на выходе из сопла	м/с	12,5	11
Эффективная длина струи	м	7	7
Подогрев воздуха	°С	15	15,5
Габаритные размеры (ДхШхВ)	мм	1680x860x1090	1995x860x1090
Масса	кг	210	262
Максимальный ток при номинальном напряжении	А	3,5	4,1
Потребляемая мощность двигателей	Вт	1750	2200
Звуковое давление на расстоянии 5м	дБ (А)	60	60

СЕРИЯ 800



IP21

КЭВ-220П8010W



IP21

КЭВ-П8081А



IP21

КЭВ-П8010А



Назначение

Для защиты проемов высотой от 6 до 12 метров промышленных зданий: цехов, складов, авиационных ангаров.

Преимущества

Завесы серии 800 благодаря сильному воздушному потоку надежно защищают проемы промышленных зданий при самых суровых наружных условиях.

Варианты изготовления корпуса

Стандартно завесы изготавливаются из оцинкованной стали с углом сопла 30°. По заказу - корпус завесы из нержавеющей стали, смотри сводную таблицу артикулов на стр. 119.

Управление

Завеса КЭВ-П8081А подключается через щит управления завесами ЩУ-808 (с частотным преобразователем) для регулирования скорости воздушного потока.

Монтаж завес

Горизонтальный и вертикальный.

Комплектация

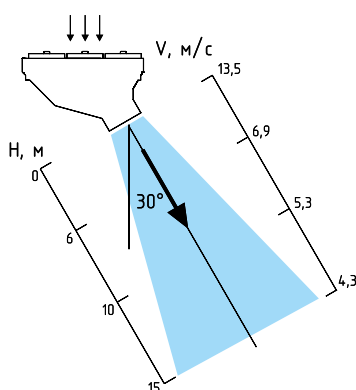
Пульт управления и монтажные кронштейны.

Важная информация!

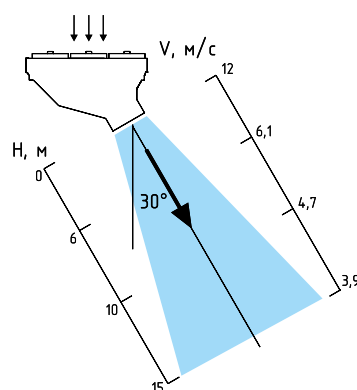
Изготовление и поставка завес 800 серии производится только после выдачи НПО "Тепломаш" проектных рекомендаций по защите проемов этими завесами или после согласования обоснований установки этих завес другими проектными организациями.



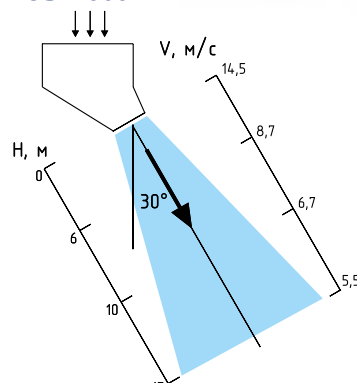
КЭВ-П8010А



КЭВ-220П8010W



КЭВ-П8081А



Эпюры скоростей справедливы для плотной установки в ряд не менее 8 завес


Артикул		138001
Завесы с водяным источником тепла		КЭВ-220П8010W
Параметры питающей сети	В/Гц	380/50
Расход воздуха	м ³ /ч	12700/13500/14200
Скорость воздуха на выходе из сопла	м/с	13
Эффективная длина струи	м (0°C, безветрие)	14
Габаритные размеры (ДхШхВ)	мм	2020x710x1675
Размеры сопла:		
Ширина	мм	580
Длина вдоль размаха		590
Установленный угол сопла к плоскости проема		30°
Масса (без воды)	кг	121,5
Потребляемая мощность двигателей	Вт	2280
Максимальный ток при номинальном напряжении	А	4,6
Звуковое давление на расстоянии 5м	дБ (А)	67
Количество завес, подключаемых к одному пульту управления	шт.	10
Присоединительные размеры патрубков	дюйм	1"

Тепловые характеристики завесы при температуре воздуха в помещении +15 °С.

КЭВ-220П8010W

Температура воды на входе/выходе	°С	150/70	130/70	105/70	95/70	80/60	60/40
Расход воздуха	14200/12700	max/min	max/min	max/min	max/min	max/min	max/min
Тепловая мощность	кВт	139,8/130,7	131,3/122,7	120,8/112,8	116,7/108,9	94,3/88,0	52,7/49,2
Подогрев воздуха	°С	29/30	27/28	25/26	24/25	19/20	11/11
Расход воды	л/с	0,48/0,45	0,6/0,56	0,94/0,88	1,27/1,19	1,28/1,19	0,71/0,66

Артикул		118004	118001
Завесы без источника тепла		КЭВ-П8081А	КЭВ-П8010А
Параметры питающей сети	В/Гц	380/50	380/50
Расход воздуха	м ³ /ч	22500	13700/14500/15300
Скорость воздуха на выходе из сопла	м/с	14,5	14
Эффективная длина струи	м (0°C, безветрие)	30	15
Габаритные размеры (ДхШхВ), мм		1550x860x860	2020x710x1675
Внутренние размеры сопла:			
Ширина	мм	500	580
Длина вдоль размаха		860	590
Установленный угол сопла к плоскости проема		30°	30°
Масса	кг	107	105
Потребляемая мощность двигателей	Вт	2700	2280
Максимальный ток при номинальном напряжении	А	5,7	4,8
Звуковое давление на расстоянии 10м	дБ (А)	65	67
Количество завес, подключаемых к одному пульту управления	шт.	-	10



ВОЗДУШНО-ТЕПЛОВЫЕ ЗАВЕСЫ
СЕРИИ 800

ОАО "СИЛОВЫЕ МАШИНЫ"

Тип объекта:
Промышленное предприятие

Место расположения:
Санкт-Петербург, Колпинский район, п. Металлострой

Оборудование:
КЭВ-П8080А



СЕРИЯ 800 IP54



IP54

КЭВ-220П8011W



IP54

КЭВ-П8082А



IP54

КЭВ-П8011А



800

Назначение

Для защиты проемов высотой от 6 до 12 метров промышленных зданий, в помещениях с атмосферой, содержащей капельную влагу.

Преимущества

Завесы серии 800, благодаря сильному воздушному потоку надежно защищают проемы промышленных зданий при самых суровых наружных условиях. Завесы со степенью защиты оболочки IP54 допускаются устанавливать для защиты проемов в помещениях с категорией взрывоопасности В-Іб и В-ІІа (для завес с водяным источником тепла при выполнении требований пункта 7.3.63 ПУЭ).

Варианты изготовления корпуса

Стандартно завесы изготавливаются из оцинкованной стали с углом сопла 30°. По заказу - корпус завесы изготавливается из нержавеющей стали с углом сопла 30°, смотри сводную таблицу артикулов на стр. 119.

Управление

Подключение и управление завесами КЭВ-220П8011W и КЭВ-П8011А осуществляется через Модуль МП-WA или БКУ-WA6. См. раздел Управление завесами через Модуль управления МП-WA и блок БКУ-WA6 на стр. 86. Завеса КЭВ-П8082А подключается через щит управления завесами ЩУ-808 (с частотным преобразователем).

Монтаж завес

Горизонтальный и вертикальный.

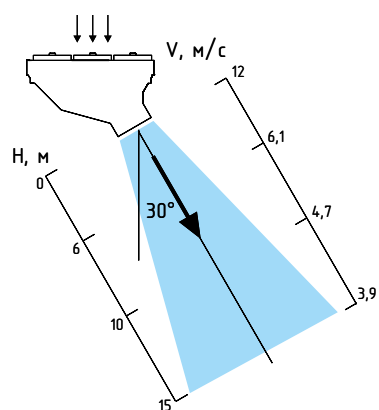
Комплектация

Монтажные кронштейны.

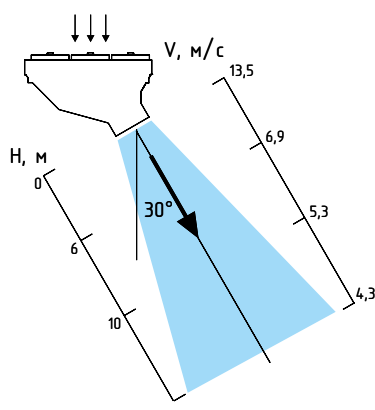
Важная информация!

Изготовление и поставка завес 800 серии производится только после выдачи НПО "Тепломаш" проектных рекомендаций по защите проемов этими завесами или после согласования обоснований установки этих завес другими проектными организациями.

КЭВ-220П8011W

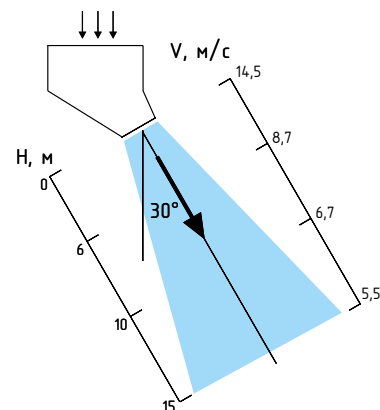
<http://dekaterm.ru/>

КЭВ-П8011А



Тел.: +7 8452 52-99-11

КЭВ-П8082А



E-mail: info@dekaterm.ru

Артикул

138002

Завесы с водяным источником тепла		КЭВ-220П8011W
Параметры питающей сети	В/Гц	380/50
Расход воздуха	м ³ /ч	13700/14500/15300
Скорость воздуха на выходе из сопла	м/с	14,5
Эффективная длина струи	м (0°C, безветрие)	15
Габаритные размеры (ДхШхВ)	мм	2020x710x1675
Размеры сопла:		
Ширина	мм	580
Длина вдоль размаха		590
Установленный угол сопла к плоскости проема		30°
Масса (без воды)	кг	121,5
Потребляемая мощность двигателей	Вт	2460
Максимальный ток при номинальном напряжении	А	5,1
Звуковое давление на расстоянии 5м	дБ (А)	67
Присоединительные размеры патрубков	дюйм	1"

800

ТЕПЛОВЫЕ ХАРАКТЕРИСТИКИ ЗАВЕС ПРИ ТЕМПЕРАТУРЕ ВОЗДУХА В ПОМЕЩЕНИИ +15 °С

КЭВ-220П8011W


Температура воды на входе/выходе	°С	150/70	130/70	105/70	95/70	80/60	60/40
Расход воздуха 15300/13700		max/min	max/min	max/min	max/min	max/min	max/min
Тепловая мощность	кВт	146,2/136,8	137,4/128,5	126,4/181,2	122,1/114,1	98,7/92,2	55,2/51,5
Подогрев воздуха	°С	28/29	26/27	24/25	23/24	19/20	10/11
Расход воды	л/с	0,50/0,47	0,63/0,59	0,99/0,92	1,33/1,25	1,34/1,25	0,74/0,69

Артикул

118002

118005

Завесы без источника тепла		КЭВ-П8011А	КЭВ-П8082А
Параметры питающей сети	В/Гц	380/50	380/50
Расход воздуха	м ³ /ч	15000/15800/16700	22500
Скорость воздуха на выходе из сопла	м/с	15,5	14,5
Эффективная длина струи	м (0°C, безветрие)	15	15
Габаритные размеры (ДхШхВ)	мм	2020x710x1675	1550x860x860
Размеры сопла:			
Ширина	мм	580	500
Длина вдоль размаха		590	860
Установленный угол сопла к плоскости проема		30°	30°
Масса, кг		105	107
Потребляемая мощность двигателей	Вт	2460	2700
Максимальный ток при номинальном напряжении	А	5,1	5,5
Звуковое давление на расстоянии 5м	дБ (А)	67	60



ВОЗДУШНО-ТЕПЛОВЫЕ ЗАВЕСЫ
СЕРИИ 800

ОАО "СИЛОВЫЕ МАШИНЫ"

Тип объекта:
Промышленное предприятие

Место расположения:
Санкт-Петербург, Колпинский район,
п. Металлострой

Оборудование:
КЭВ-П8081А



НАЗНАЧЕНИЕ И ПРИМЕНЕНИЕ ТЕПЛОВЕНТИЛЯТОРОВ

Тепловентиляторы предназначены для рециркуляционного воздушного отопления помещений и могут быть применены:

- как основные источники тепла при отсутствии отопления;
- как дополнительный источник тепла к основной системе отопления;
- для обогрева локальных зон, рабочих мест в плохо отапливаемых помещениях;
- на строительных площадках как переносные обогреватели;
- как электрическая нагрузка при испытаниях электрогенераторов.

НАЗНАЧЕНИЕ И ПРИМЕНЕНИЕ ФАНКОЙЛОВ

Фанкойлы, или вентиляторные доводчики, являются одной из наиболее важных составляющих при создании системы искусственного климата в помещении. Фанкойлы, как правило, работают в системе с холодильной машиной - чиллером, которая охлаждает или нагревает теплоноситель и подает его по системе трубопроводов непосредственно к фанкойлам. Фанкойлы серии ФВ предназначены для охлаждения/нагрева воздуха до определенной температуры и применяются в системах кондиционирования воздуха общественных и промышленных зданий.

УСТРОЙСТВО ТЕПЛОВЕНТИЛЯТОРОВ И ФАНКОЙЛОВ

Изделия имеют корпус, изготовленный из листовой стали с высококачественным полимерным покрытием (СЕ, ТЕ, ТВ, ФВ). Изделия моделей МВ имеют пластиковый корпус. Внутри корпуса расположены электрический или водяной воздухонагреватель (воздухоохладитель) и вентилятор. Вентилятор всасывает воздух из помещения, поток воздуха нагревается (охлаждается) и выбрасывается в помещение через защитно-декоративную сетку или жалюзи.

В качестве электрического источника тепла используются трубчатые электрические нагреватели (ТЭНы) из нержавеющей стали.

Водяные источники тепла (холода) – многоходовые теплообменники, выполненные из медных труб с насадными пластинчатыми алюминиевыми ребрами. Теплообменник является неразборным узлом.

ОБЩИЕ СВЕДЕНИЯ О ТЕПЛОВЕНТИЛЯТОРАХ, ФАНКОЙЛАХ И ГАЗОВЫХ ВОЗДУХОНАГРЕВАТЕЛЯХ

Теплоноситель подается в теплообменник и отводится из него через патрубки, выступающие из корпуса. Фанкойлы имеют в нижней части корпуса поддон со сливным патрубком для сбора и слива конденсата. В тепловентиляторах серий СЕ и ТЕ имеется встроенный терморегулятор, позволяющий поддерживать необходимую температуру воздуха в помещении в диапазоне от +5 до +40°C.

Пульт управления тепловентиляторами ТВ, МВ и фанкойлами ФВ имеет встроенный терморегулятор, позволяющий поддерживать необходимую температуру воздуха в помещении в диапазоне от +5 до +40°C. Регулирование температуры с пульта возможно лишь при комплектации изделий смесительным узлом (опция) или двухходовым клапаном с сервоприводом (опция).

Заводом-изготовителем могут быть внесены конструктивные изменения, не снижающие качество и надежность изделий, и не отраженные в настоящем каталоге.

ВЕНТИЛЯТОРЫ

Во всех изделиях установлены осевые вентиляторы с внешнероторным двигателем. Класс защиты IP44. Крыльчатки вентиляторов изготовлены из алюминия или из стали, покрытой высококачественным полимерным покрытием.

ОКРАСКА ТЕПЛОВЕНТИЛЯТОРОВ

Корпусные детали изделий защищены снаружи и изнутри высококачественным полимерным покрытием. Термостойкость покрытия 180°C. По заказу возможно любое моно- и полицветовое решение.

ТЕПЛОВАЯ ЗАЩИТА ТЕПЛОВЕНТИЛЯТОРОВ СЕРИЙ СЕ И ТЕ

Тепловентилятор снабжен устройством аварийного отключения ТЭНов в случае перегрева корпуса.

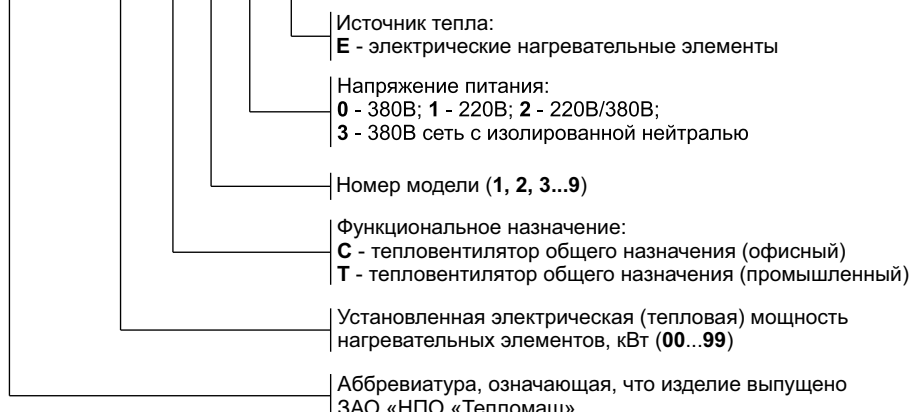
ОСОБЕННОСТИ РАСПРОСТРАНЕНИЯ НАГРЕТЫХ СТРУЙ

В технических характеристиках приведены ориентировочно рекомендуемые размеры размещения тепловентиляторов на ограждениях (стенах, колоннах, потолках) помещений для нагретых струй.

ЗАО «НПО «Тепломаш» также изготавливает и поставляет энергоэффективное оборудование работающее на природном газе и пропане G31. Общие сведения о газовых источниках тепла для непосредственного нагрева воздуха смотрите в разделе «Газовые воздухонагреватели» на странице 82.

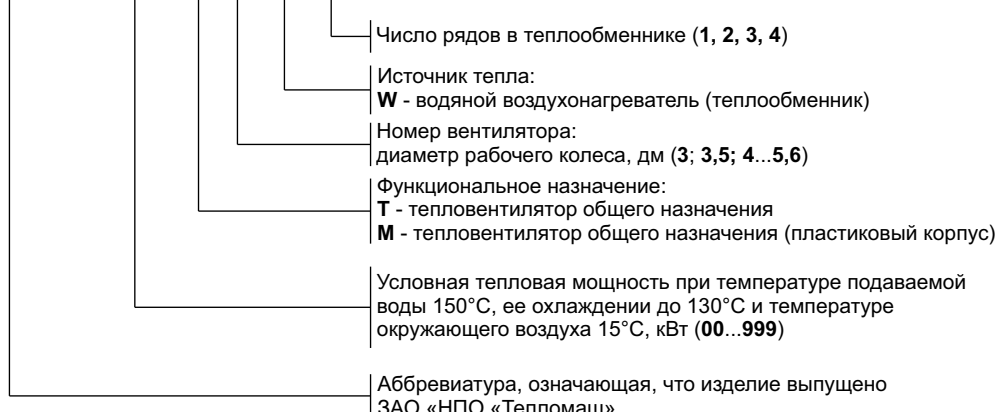
МАРКИРОВКА ТЕПЛОВЕНТИЛЯТОРОВ КЭВ-СЕ И ТЕ

КЭВ - 25 Т 2 0 Е



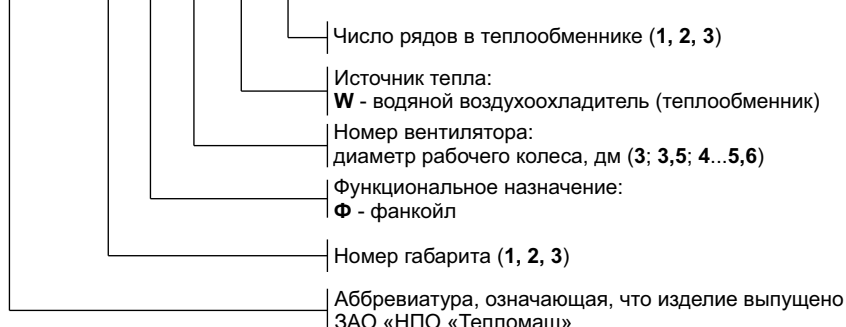
МАРКИРОВКА ТЕПЛОВЕНТИЛЯТОРОВ КЭВ-TW, MW

КЭВ - 120 Т 5 W 2



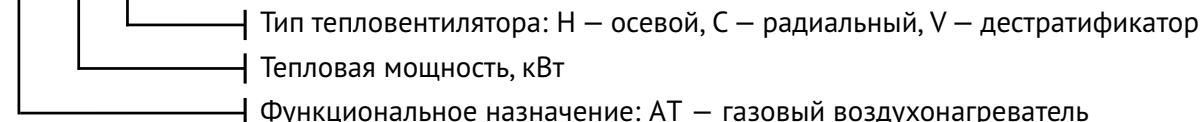
МАРКИРОВКА ФАНКОЙЛОВ КЭВ-ФW

КЭВ - 3 Ф 5 W 2



МАРКИРОВКА ГАЗОВЫХ ТЕПЛОВЕНТИЛЯТОРОВ

АТ XX X



УСЛОВИЯ ЭКСПЛУАТАЦИИ ТЕПЛОВЕНТИЛЯТОРОВ СЕ И ТЕ

- Температура окружающего воздуха -40...+40°C
- Относительная влажность воздуха при температуре 20°C не более 80%
- Содержание пыли и других примесей в воздухе не более 10 мг/м³
- Не допускается присутствие в воздухе веществ, агрессивных по отношению к углеродистым сталям (кислоты, щелочи), липких и горючих веществ, смол, а также волокнистых материалов (технические и растительные волокна).

УСЛОВИЯ ЭКСПЛУАТАЦИИ ТЕПЛОВЕНТИЛЯТОРОВ ТW, MW И ФАНКОЙЛОВ ФW

- Температура окружающего воздуха для тепловентиляторов ТW, MW -10...+40°C
- Температура окружающего воздуха для фанкойлов ФW +5...+40°C
- Относительная влажность воздуха при температуре 20 °C не более 80%
- Содержание пыли и других примесей в воздухе не более 10 мг/м³
- Не допускается присутствие в воздухе веществ, агрессивных по отношению к углеродистым сталям (кислоты, щелочи), липких и горючих веществ, смол, а также волокнистых материалов (технические и растительные волокна).
- Рабочее давление воды в воздухонагревателе - до 1,2 мПа, максимальная температура воды - 150 °C
- Качество питающей воды должно соответствовать ГОСТ 20995 -75 и СНиП II-36-76.



ТЕПЛОВЕНТИЛЯТОРЫ ОФИСНЫЕ СЕРИЯ СЕ



IP21

КЭВ-2С31Е

КЭВ-3С31Е

Назначение

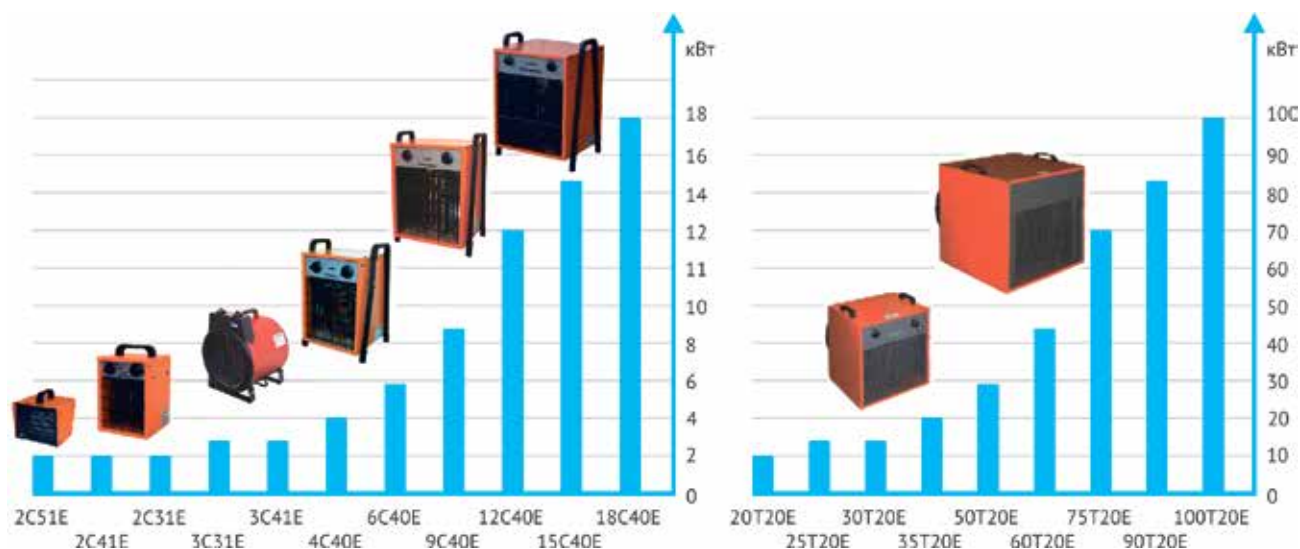
Для обогрева офисных, торговых, производственных, складских и других помещений.

Управление

В тепловентиляторах установлен терморегулятор, позволяющий поддерживать температуру воздуха в помещении в диапазоне от +5 °С до +40 °С. При отклонении тепловентилятора от рабочего положения встроенный датчик положения отключает изделие. Для повторного включения достаточно вернуть тепловентилятор в рабочее положение.

Артикул		221002	221004
Модель тепловентилятора		КЭВ-2С31Е	КЭВ-3С31Е
Параметры питающей сети	В/Гц	220/50	220/50
Режимы мощности**	кВт	*1/2	*2/3
Расход воздуха, м ³ /час		400	350
Подогрев воздуха** режим вентилятора 0% / 50% / 70% / 100%	°С	0 / 7 / - / 15	0 / - / 17 / 25
Габаритные размеры (дхшхв)	мм	360×260×270	360×260×270
Масса	кг	4,8	4,8
Максимальный ток при номинальном напряжении	А	9,1	13,7
Потребляемая мощность двигателя	Вт	25	25
Частота вращения	об/мин	1300	1300
Звуковое давление на расстоянии 3м	дБ (А)	30	30

Модельный ряд тепловентиляторов КЭВ с электрическим источником тепла



*режим вентилятора

**при номинальном напряжении заданные параметры могут отличаться на $\pm 10\%$ от указанных.

<http://dekaterm.ru/>

Тел.: +7 8452 52-99-11

E-mail: info@dekaterm.ru

ТЕПЛОВЕНТИЛЯТОРЫ ОФИСНЫЕ СЕРИЯ СЕ



IP21



КЭВ-4С40Е	КЭВ-2С41Е
КЭВ-6С40Е	КЭВ-3С41Е
КЭВ-9С40Е	КЭВ-4С41Е
КЭВ-12С40Е	КЭВ-6С41Е
КЭВ-15С40Е	
КЭВ-18С40Е	КЭВ-2С51Е

Назначение

Для обогрева офисных, торговых, производственных, складских и других помещений.

Управление

В тепловентиляторах установлен терморегулятор, позволяющий поддерживать температуру воздуха в помещении от +5 °С до +40 °С. В модели КЭВ-2С51Е установлен нагревательный РТС-элемент, обеспечивающий саморегулирование потребляемой мощности.

Артикул		221003	221001	221005	221007	221006	221008
Модель тепловентилятора		КЭВ-2С41Е	КЭВ-2С51Е	КЭВ-3С41Е	КЭВ-4С41Е	КЭВ-4С40Е	КЭВ-6С41Е
Параметры питающей сети	В/Гц	220/50	220/50	220/50	220/50	380/50	220/50
Режимы мощности**	кВт	0,65/1,3/2	1/2	*1,5/3	*2,66/4	*2,66/4	*3/6
Расход воздуха	м³/час	170	100	460	430	430	560
Подогрев воздуха**	°С						
режим вентилятора		-	-	0	0	0	0
режим 30% тепловой мощности		11	-	-	-	-	-
режим 50% тепловой мощности		-	29	10	-	-	16
режим 70% тепловой мощности		22	-	-	18	18	-
режим 100% тепловой мощности		35	59	20	27	27	32
Габаритные размеры (дхшхв)	мм	225×200×310	205×197×197	250×295×420	300×295×425	300×295×425	335×345×460
Масса	кг	4	2,4	5,8	7	7	9
Максимальный ток при номинальном напряжении	А	9,2	8,7	13,8	18,3	6,2	27,4
Потребляемая мощность двигателя	Вт	25	25	30	30	30	50
Частота вращения	об/мин	1300	2600	1300	1300	1300	1300
Звуковое давление на расстоянии 3м дБ (А)		31	29	30	30	30	42

Артикул		221009	221010	221012	221011	221013
Модель тепловентилятора		КЭВ-6С40Е	КЭВ-9С40Е	КЭВ-12С40Е	КЭВ-15С40Е	КЭВ-18С40Е
Параметры питающей сети	В/Гц	380/50	380/50	380/50	380/50	380/50
Режимы мощности**	кВт	*3/6	*4,5/9	*4/8/12	*5/10/15	*9/18
Расход воздуха	м³/час	560	560	980	870	980
Подогрев воздуха**	°С					
режим вентилятора		0	0	0	0	0
режим 30% тепловой мощности		-	-	12	17	-
режим 50% тепловой мощности		16	24	-	-	27
режим 70% тепловой мощности		-	-	24	34	-
режим 100% тепловой мощности		32	48	36	51	55
Габаритные размеры (дхшхв)	мм	335×345×460	335×345×460	340×400×540	340×400×540	340×400×540
Масса	кг	9	9	14,4	14,6	15,5
Максимальный ток при номинальном напряжении	А	9,3	13,8	18,5	23	28
Потребляемая мощность двигателя	Вт	50	50	95	95	95
Частота вращения	об/мин	1300	1300	1300	1300	1300
Звуковое давление на расстоянии 3м дБ (А)		42	44	48	48	48

* режим вентилятора

** при номинальном напряжении заданные параметры могут отличаться на ±10% от указанных
<http://dekaterm.ru/>

Тел.: +7 8452 52-99-11

E-mail: info@dekaterm.ru

ТЕПЛОВЕНТИЛЯТОРЫ ПРОМЫШЛЕННЫЕ СЕРИЯ ТЕ



IP21

КЭВ-20Т20Е КЭВ-75Т20Е КЭВ-20Т23Е
 КЭВ-25Т20Е КЭВ-90Т20Е КЭВ-25Т23Е
 КЭВ-30Т20Е КЭВ-100Т20Е КЭВ-30Т23Е
 КЭВ-35Т20Е КЭВ-35Т23Е
 КЭВ-50Т20Е
 КЭВ-60Т20Е

Назначение

Предназначены для рециркуляционного воздушного отопления помещений большого объема: производственных цехов, складов, ангаров и т.п. Тепловентиляторы могут применяться в качестве нагрузочной мощности при испытаниях электрогенераторов. Модели КЭВ-20Т23Е, КЭВ-25Т23Е, КЭВ-30Т23Е, КЭВ-35Т23Е предназначены для питания от сетей с изолированной нейтралью (см. артикулы на стр. 119).

Управление

В тепловентиляторах установлен терморегулятор, позволяющий поддерживать температуру воздуха в помещении в диапазоне от +5 °С до +40 °С.

Артикул		222001	222002	222003	222004
Модель тепловентилятора		КЭВ-20Т20Е КЭВ-20Т23Е***	КЭВ-25Т20Е КЭВ-25Т23Е***	КЭВ-30Т20Е КЭВ-30Т23Е***	КЭВ-35Т20Е КЭВ-35Т23Е***
Параметры питающей сети	В/Гц	380/50	380/50	380/50	380/50
Режимы мощности**	кВт	*/10/20	*/15/25	*/15/30	*/20/35
Расход воздуха	м³/час	2500	2500	2500	2500
Эффективная длина струи	м	14	14	14	14
Подогрев воздуха**	°С				
режим вентилятора		0	0	0	0
режим 50% тепловой мощности и 70% расход		17	25	25	34
режим 50% тепловой мощности и 100% расход		12	18	18	23
режим 100% тепловой мощности и 100% расход		24	29	35	41
Габаритные размеры (дхшхв)	мм	524×557×452	524×557×452	524×557×452	524×557×452
Масса	кг	26	26	26	26
Максимальный ток при номинальном напряжении	А	36	46	46	58
Потребляемая мощность двигателя	Вт	180	180	180	180
Частота вращения	об/мин	1350	1350	1350	1350
Звуковое давление на расстоянии 3м дБ (А)		46	46	46	46

*** В тепловентиляторах КЭВ-20Т23Е, КЭВ-25Т23Е, КЭВ-30Т23Е, КЭВ-35Т23Е только одна - максимальная скорость вентилятора.

Артикул		222005	222006	222009	222008	222007
Модель тепловентилятора		КЭВ-50Т20Е	КЭВ-60Т20Е	КЭВ-75Т20Е	КЭВ-90Т20Е	КЭВ-100Т20Е
Параметры питающей сети	В/Гц	380/50	380/50	380/50	380/50	380/50
Режимы мощности**	кВт	*/25/37,5/50	*/25/50/62,5	*/25/50/75	*/50/75/87,5	*/50/75/100
Расход воздуха	м³/час	6000	6000	6000	6000	6000
Эффективная длина струи	м	20	20	20	20	20
Подогрев воздуха**	°С	0/12/18/24	0/12/25/31	0/12/25/37	0/25/37/43	0/25/37/49
Габаритные размеры (дхшхв)	мм	747×761×705	747×761×705	747×761×705	747×761×705	747×761×705
Масса	кг	68	71	73	73	79
Максимальный ток при номинальном напряжении	А	78	97	116	135	154
Потребляемая мощность двигателя	Вт	780	780	780	780	780
Частота вращения	об/мин	1350	1350	1350	1350	1350
Звуковое давление на расстоянии 3м дБ (А)		60	60	60	60	60

* режим вентилятора

** при номинальном напряжении заданные параметры могут отличаться на ±5% от указанных.

<http://dekaterm.ru/>

Тел.: +7 8452 52-99-11

E-mail: info@dekaterm.ru

ТЕПЛОВЕНТИЛЯТОРЫ С ВОДЯНЫМ ИСТОЧНИКОМ ТЕПЛА

СЕРИЯ TW


IP44

КЭВ-25Т3W2
КЭВ-34Т3,5W2
КЭВ-30Т3W3
КЭВ-40Т3,5W3

КЭВ-36Т3W2
КЭВ-49Т3,5W2
КЭВ-56Т4W2
КЭВ-60Т3,5W3
КЭВ-69Т4W3

КЭВ-86Т4W2
КЭВ-106Т4,5W2
КЭВ-120Т5W2
КЭВ-107Т4W3
КЭВ-133Т4,5W3
КЭВ-151Т5W3
КЭВ-180Т5,6W3



Назначение

Тепловентиляторы серии TW предназначены для рециркуляционного воздушного отопления офисных, административных, складских, спортивных, торговых, промышленных, и других помещений.

Преимущества

Монтажный кронштейн с регулируемыми углами поворота и наклона тепловентилятора, и регулируемые жалюзи позволяют направить воздушную струю в рабочую область.

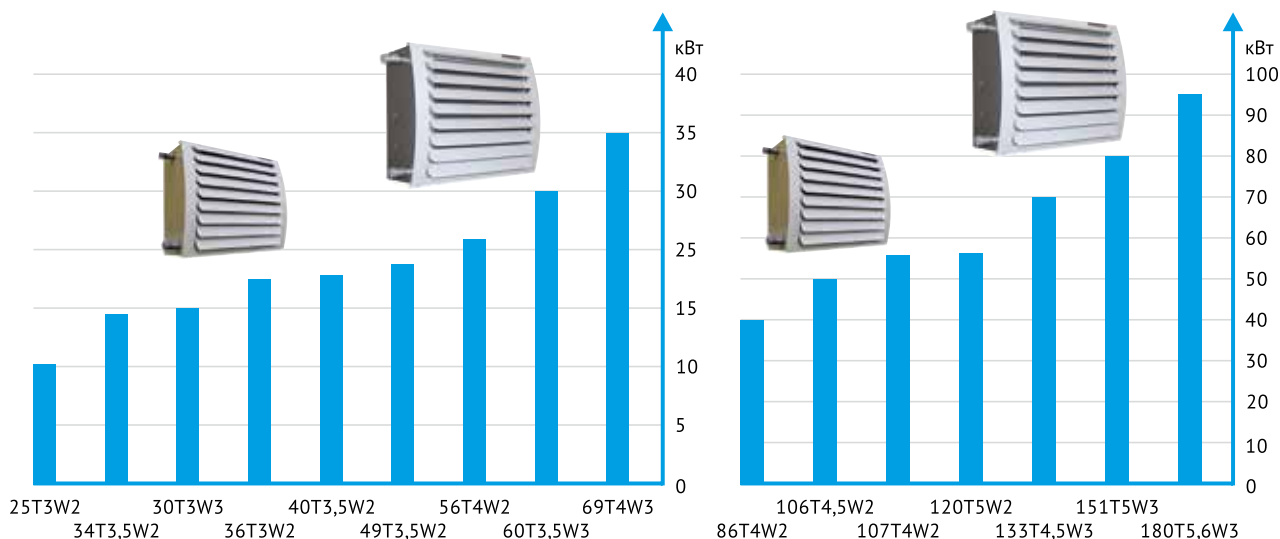
Монтаж

Вертикальный (на боковых стенках), под углом 30° или горизонтальный, при помощи кронштейна. При горизонтальном монтаже тепловентилятора (воздушная струя направлена вертикально вниз), высота установки ограничена максимальной длиной вертикальной воздушной струи (см. данные в таблице).

Комплектация

Пульт управления и монтажный кронштейн. Смесительный узел или двухходовой клапан с приводом – опция, см. раздел дополнительное оборудование.

Модельный ряд тепловентиляторов КЭВ с водяным источником тепла

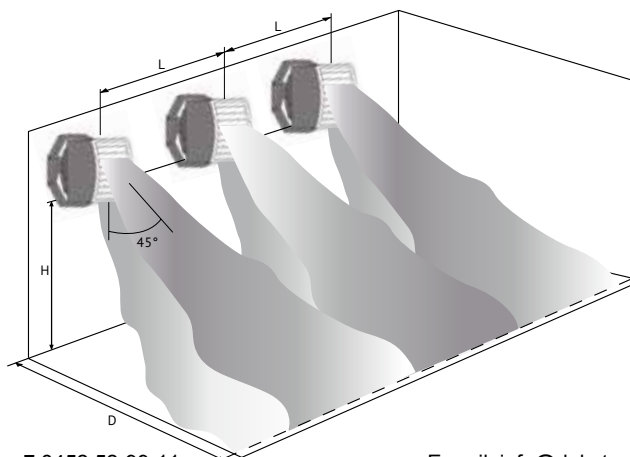


Артикул		233001	233003	233002	233005
Модель тепловентилятора		КЭВ-25Т3W2	КЭВ-34Т3,5W2	КЭВ-30Т3W3	КЭВ-40Т3,5W3
Параметры питающей сети	В/Гц	220/50	220/50	220/50	220/50
Расход воздуха	м ³ /ч	600	950	550	800
		900	1450	850	1200
		1200	1900	1100	1600
Габаритные размеры*	мм	480x320x410 (525x495x470)**			
Присоединительные размеры патрубков	дюйм	3/4"	3/4"	3/4"	3/4"
Масса (без воды)	кг	15	16,5	17	18,5
Максимальный ток при номинальном напряжении	А	0,45	0,68	0,45	0,68
Количество тепловентиляторов, к одному пульту		6	4	6	4
Потребляемая мощность двигателя	Вт	95	130	95	130
Звуковое давление на расстоянии 5м	дБ (А)	46	48	45	47
Тепловой поток (при t _{воды})	кВт				
150/70		13,6	18,1	17,3	22,2
130/70		12,9	17,2	16,5	21,2
105/70		12,2	16,3	15,5	20
95/70		11,9	15,9	15	19,4
80/60		9,6	12,8	12	15,6
60/40		5	6,7	5,8	7,8
Температура воздуха на выходе (при t _{воды})	°С				
150/70		48	43	60	55
130/70		46	41	59	54
105/70		45	40	56	51
95/70		44	39	55	50
80/60		38	35	47	43
60/40		27	25	30	29
Расход воды (при t _{воды})	л/с				
150/70		0,05	0,06	0,06	0,08
130/70		0,06	0,08	0,08	0,1
105/70		0,10	0,13	0,12	0,16
95/70		0,13	0,17	0,16	0,21
80/60		0,13	0,17	0,16	0,21
60/40		0,07	0,09	0,08	0,11
Длина свободной изотермической струи	м	8,5	13,5	8,5	12,0
Высота монтажа при направлении нагретой струи вертикально вниз (вода 95/70°, воздух 15 °С)	м	3,0-4,0	4,0-6,0	2,5-3,0	3,0-4,0
Рекомендуемые размеры при установке на боковых ограждениях и конструкциях при направлении струи под углом 45°	м				
H, не более		3,0	4,0	2,5	3,5
D		3,0-4,0	5,0-6,0	3,0-4,0	4,0-5,0
L		3,0-4,0	3,0-4,0	3,0-4,0	3,0-4,0

* без учета выступающих патрубков и крепления

** размер с креплением, мм

Примечание. Под длиной струи понимается расстояние от тепловентилятора с полностью открытыми жалюзи до точки, в которой скорость на оси струи составляет 0,5 м/с.



Артикул		233004	233006	233007	233008	233009
Модель тепловентилятора		КЭВ-36Т3W2	КЭВ-49Т3,5W2	КЭВ-56Т4W2	КЭВ-60Т3,5W3	КЭВ-69Т4W3
Параметры питающей сети	В/Гц	220/50	220/50	220/50	220/50	220/50
Расход воздуха	м³/ч	750	1200	1500	1100	1350
		1150	1800	2250	1650	2050
Габаритные размеры*	мм	1500	2400	3000	2200	2600
		650x399x507 (650x590x566)**				
Присоединительные размеры патрубков	дюйм	1"	1"	1"	1"	1"
Масса (без воды)	кг	20,5	22	22,5	24,5	25
Максимальный ток при номинальном напряжении	А	0,45	0,68	0,8	0,68	0,8
Количество тепловентиляторов, к одному пульту		6	4	3	4	3
Потребляемая мощность двигателя	Вт	95	130	160	130	160
Звуковое давление на расстоянии 5м	дБ (А)	47	49	52	49	51
Тепловой поток (при t _{воды})	кВт					
150/70		20,2	27,4	31,4	37,6	43
130/70		19,1	25,8	29,7	35	40,2
105/70		17,7	24	27,7	31,9	36,6
95/70		17,1	23,3	26,9	30,5	35,1
80/60		13,8	18,8	21,7	24,6	28,3
60/40		7,4	10,2	11,8	13,6	15,7
Температура воздуха на выходе (при t _{воды})	°С					
150/70		51	48	45	65	61
130/70		49	46	44	61	58
105/70		47	44	42	57	54
95/70		46	43	41	55	53
80/60		40	38	36	47	45
60/40		28	27	26	33	32
Расход воды(при t _{воды})	л/с					
150/70		0,07	0,09	0,11	0,13	0,15
130/70		0,09	0,12	0,14	0,16	0,18
105/70		0,14	0,19	0,22	0,25	0,29
95/70		0,19	0,25	0,29	0,33	0,38
80/60		0,19	0,26	0,29	0,33	0,38
60/40		0,1	0,14	0,16	0,18	0,21
Длина свободной изотермической струи	м	8,0	13,5	16,0	12,0	14,5
Высота монтажа при направлении нагретой струи вертикально вниз (вода 95/70°, воздух 15 °С)	м	3,0-4,0	3,0-4,0	6,0-7,0	3,5-5	4,5-5
Рекомендуемые размеры при установке на боковых ограждениях и конструкциях при направлении струи под углом 45°	м					
H, не более		2,5	3,5	4,5	3,0	3,0
D		3,0-4,0	4,0-6,0	5,0-7,0	3,0-5,0	4,0-6,0
L		3,0-4,0	3,0-5,0	4,0-6,0	3,0-4,0	3,0-5,0

* без учета выступающих патрубков и крепления

** размер с креплением, мм

Примечание. Под длиной струи понимается расстояние от тепловентилятора с полностью открытыми жалюзи до точки, в которой скорость на оси струи составляет 0,5 м/с.

Артикул		233010	233011	233013
Модель тепловентилятора		КЭВ-86Т4W2	КЭВ-106Т4,5W2	КЭВ-120Т5W2
Параметры питающей сети	В/Гц	220/50	220/50	220/50
		1850	2550	3100
Расход воздуха	м ³ /ч	2400	3850	4650
		3300	5100	6200
Габаритные размеры*	мм	865x520x765 (865x830x870)**		
Присоединительные размеры патрубков	дюйм	1¼"	1¼"	1¼"
Масса (без воды)	кг	53	55	57
Максимальный ток при номинальном напряжении	А	0,9	1,1	2
Количество тепловентиляторов, к одному пульту		3	2	1
Потребляемая мощность двигателя	Вт	160	245	420
Звуковое давление на расстоянии 5м	дБ (А)	54	56	60
Тепловой поток (при t _{воды})	кВт			
150/70		44,3	58,5	66,2
130/70		41,9	55,4	62,7
105/70		39,0	51,7	58,5
95/70		37,8	50,3	57
80/60		30,4	40,5	45,9
60/40		16,2	21,8	24,8
Температура воздуха на выходе (при t _{воды})	°С			
150/70		55	49	46
130/70		52	47	44
105/70		50	45	43
95/70		49	44	42
80/60		42	38	36
60/40		30	27	27
Расход воды(при t _{воды})	л/с			
150/70		0,15	0,2	0,23
130/70		0,19	0,25	0,29
105/70		0,30	0,4	0,46
95/70		0,41	0,55	0,62
80/60		0,41	0,55	0,62
60/40		0,22	0,29	0,33
Длина свободной изотермической струи	м	13,0	20,0	24,5
Высота монтажа при направлении нагретой струи вертикально вниз (вода 95/70°, воздух 15 °С)	м	3,0-4,0	4,0-6,0	4,0-7,0
Рекомендуемые размеры при установке на боковых ограждениях и конструкциях при направлении струи под углом 45°	м			
H, не более		3,5	4,5	5,0
D		3,0-5,0	4,5-7	5,5-7,0
L		3,0-4,0	4,0-6,0	4,0-6,0

* без учета выступающих патрубков и крепления

** размер с креплением, мм

Примечание. Под длиной струи понимается расстояние от тепловентилятора с полностью открытыми жалюзи до точки, в которой скорость на оси струи составляет 0,5 м/с.

Артикул		233012	233014	233015	233016
Модель тепловентилятора		КЭВ-107Т4W3	КЭВ-133Т4,5W3	КЭВ-151Т5W3	КЭВ-180Т5,6W3
Параметры питающей сети	В/Гц	220/50	220/50	220/50	380/50
Расход воздуха	м ³ /ч	1800	2450	3950	3800
		3100	4900	5900	7600
Габаритные размеры*	мм	865x518x761 (865x830x870)**			
Присоединительные размеры патрубков	дюйм	1¼"	1¼"	1¼"	1¼"
Масса (без воды)	кг	55	56,5	58,5	61
Максимальный ток при номинальном напряжении	А	1	1,1	2	1,2
Количество тепловентиляторов, к одному пульту		3	2	1	10
Потребляемая мощность двигателя	Вт	160	245	420	630
Звуковое давление на расстоянии 5м	дБ (А)	53	55	59	61
Тепловой поток (при t _{воды})	кВт				
150/70		60,7	82,0	93,6	110,1
130/70		56,5	77,3	87,6	103,1
105/70		51,1	70,3	79,8	94,4
95/70		48,7	67,3	76,6	90,9
80/60		39,2	54,3	61,7	73,2
60/40		21,4	29,8	34	40,3
Температура воздуха на выходе (при t _{воды})	°С				
150/70		73	69	60	56
130/70		69	60	57	54
105/70		63	56	53	50
95/70		61	54	52	49
80/60		52	46	44	42
60/40		35	31	30	29
Расход воды (при t _{воды})	л/с				
150/70		0,21	0,29	0,32	0,38
130/70		0,26	0,35	0,4	0,47
105/70		0,39	0,55	0,62	0,74
95/70		0,53	0,73	0,84	0,99
80/60		0,53	0,73	0,84	0,99
60/40		0,28	0,4	0,46	0,54
Длина свободной изотермической струи	м	12,0	19,0	23,0	30,0
Высота монтажа при направлении нагретой струи вертикально вниз (вода 95/70°, воздух 15°С)	м	2-3,0	3,0-4,0	4,0-6,0	5,0-8,0
Рекомендуемые размеры при установке на боковых ограждениях и конструкция при направлении струи под углом 45°	м				
H, не более		2,0	3,5	4,0	5,0
D		3,0-5,0	3,5-6,0	4,5-6,0	5,5-8,0
L		2,5-4,0	3,5-5,0	4,0-6	4,0-6,0

* без учета выступающих патрубков и крепления

** размер с креплением, мм

Примечание. Под длиной струи понимается расстояние от тепловентилятора с полностью открытыми жалюзи до точки, в которой скорость на оси струи составляет 0,5 м/с.



ТЕПЛОВЕНТИЛЯТОРЫ В ПЛАСТИКОВОМ КОРПУСЕ СЕРИЯ MW



IP44
IP54

КЭВ-60М5W1
КЭВ-100М5W2
КЭВ-126М5W3
КЭВ-142М5W4



Назначение

Тепловентиляторы серии MW предназначены для рециркуляционного воздушного отопления офисных, административных, складских, спортивных, торговых, промышленных, и других помещений.

Преимущества

Элегантный дизайн тепловентилятора позволяет применять его в помещениях торгового, культурного и спортивного назначения. Монтажный кронштейн с регулируемыми углами поворота и наклона тепловентилятора, и регулируемые жалюзи позволяют направить воздушную струю в рабочую область.

Монтаж

Вертикальный, под углом 30° или горизонтальный, при помощи кронштейна. При горизонтальном монтаже тепловентилятора (воздушная струя направлена вертикально вниз), высота установки ограничена максимальной длиной вертикальной воздушной струи (см. данные в таблице).

Комплектация

Пульт управления и монтажный кронштейн. Смесительный узел или двухходовой клапан с приводом-опция, см. раздел дополнительное оборудование.

Артикул		233017	233018	233019	233020
Модель тепловентилятора		КЭВ-60М5W1	КЭВ-100М5W2	КЭВ-126М5W3	КЭВ-142М5W4
Параметры питающей сети	В/Гц	220/50	220/50	220/50	220/50
Расход воздуха	м³/ч	7 000	6 500	5 500	5 000
Габаритные размеры (ДхШхВ)*	мм	880x555x780			
Присоединительные размеры патрубков	дюйм	3/4"	3/4"	3/4"	3/4"
Масса (без воды)	кг	28,2			
Максимальный ток при номинальном напряжении	А	2	2	2	2
Количество тепловентиляторов, к одному пульту		1	1	1	1
Потребляемая мощность двигателя	Вт	420	420	420	420
Звуковое давление на расстоянии 5м	дБ (А)	59	59	59	59
Тепловой поток (при тводы)	кВт				
95/70		28,8	51,3	62,6	73,8
80/60		23,2	41,3	50,2	59,4
60/40		12,4	22,1	24,5	32,5
Температура воздуха на выходе (при тводы)	°С				
95/70		27	38	49	58
80/60		25	34	42	50
60/40		20	25	28	34
Расход воды (при тводы)	л/с				
95/70		0,31	0,55	0,68	0,8
80/60		0,31	0,55	0,67	0,8
60/40		0,17	0,29	0,33	0,43
Длина свободной изотермической струи	м	30,5	28	24	22
Высота монтажа при направлении нагретой струи вертикально вниз (вода 95/70°, воздух 15°С)	м	10,0-11,0	6,0-7,0	4,5-5,0	4,0-5,0
Рекомендуемые размеры при установке на боковых ограждениях и конструкциях при направлении струи под углом 45°	м				
H, не более		2,0	3,5	4,0	5,0
D		3,0-5,0	3,5-6,0	4,5-6,0	5,5-8,0
L		2,5-4,0	3,5-5,0	4,0-6	4,0-6,0

* без учета выступающих патрубков и крепления

Примечание. Тепловые характеристики тепловентиляторов при температуре воздуха в помещении +15°С и максимальном расходе воздуха. Под длиной струи понимается расстояние от тепловентилятора с полностью открытыми жалюзи до точки, в которой скорость на оси струи составляет 0,5 м/с.

ФАНКОЙЛЫ СЕРИЯ ФВ



IP44



КЭВ-1Ф3W2	КЭВ-1Ф3W3
КЭВ-1Ф3,5W2	КЭВ-1Ф3,5W3
КЭВ-2Ф3W2	КЭВ-2Ф3,5W3
КЭВ-2Ф3,5W2	КЭВ-2Ф4W3
КЭВ-2Ф4W2	КЭВ-3Ф4W3
КЭВ-3Ф4W2	КЭВ-3Ф4,5W3
КЭВ-3Ф4,5W2	КЭВ-3Ф5W3
КЭВ-3Ф5W2	КЭВ-3Ф5,6W3



Назначение

Фанкойлы серии ФВ предназначены для охлаждения/отопления офисных, административных, складских, спортивных, торговых, промышленных, и других помещений.

Преимущества

Монтажный кронштейн с регулируемыми углами поворота и регулируемые жалюзи позволяют направить воздушную струю в рабочую область.

Теплопроизводительность

Теплопроизводительность фанкойлов можно посмотреть в таблицах тепловых характеристик тепловентиляторов ТВ. Идентификацию фанкойла и тепловентилятора следует проводить по номеру вентилятора и числу рядов. Например, фанкойл КЭВ-2Ф3,5W2 идентичен тепловентилятору КЭВ-49Т3,5W2.

Расчетные условия

- температура воздуха по сухому термометру 27 °С
- температура воздуха по смоченному термометру 19 °С
- относительная влажность воздуха 59%
- температура воды на входе 7 °С
- температура воды на выходе 12 °С

Для других расчетных условий, в том числе при использовании специального теплоносителя, производитель может предоставить необходимые данные по запросу.

Монтаж

Вертикальный (на боковых ограждениях) при помощи кронштейна.

Комплектация

Пульт управления и монтажный кронштейн. Смесительный узел или двухходовой клапан с приводом – опция, см. раздел дополнительное оборудование.



Артикул		234001	234003	234002	234004
Модель фанкойла		КЭВ-1Ф3W2	КЭВ-1Ф3,5W2	КЭВ-1Ф3W3	КЭВ-1Ф3,5W3
Параметры питающей сети	В/Гц	220/50	220/50	220/50	220/50
		1200	1900	1100	1600
Расход воздуха	м³/час	900	1450	850	1200
		600	950	550	800
Длина свободной изотермической струи	м	6,5	14	7,8	11
		1,97	2,28	3,93	5,32
Холодопроизводительность	кВт	1,78	2,1	2,76	4,24
		1,54	1,81	2,25	2,59
Температура воздуха на выходе	°С	22,6	23,6	19,7	20,3
		21,8	23	20	20
		20,8	22	18,3	20,1
Расход воды	л/с	0,09	0,11	0,19	0,25
		0,08	0,10	0,13	0,2
		0,07	0,09	0,11	0,13
Габаритные размеры*	мм	467x305x400			
Присоединительные размеры патрубков	дюйм	3/4"	3/4"	3/4"	3/4"
Масса (без воды)	кг	15	16,5	17	18,5
Максимальный ток при номинальном напряжении	А	0,45	0,68	0,45	0,68
Количество фанкойлов, к одному пульту		6	4	6	4
Потребляемая мощность электродвигателя	Вт	95	130	95	130
Звуковое давление на расстоянии 5м	дБ (А)	46	48	45	47

Артикул		234005	234006	234008	234007	234009
Модель фанкойла		КЭВ-2Ф3W2	КЭВ-2Ф3,5W2	КЭВ-2Ф4W2	КЭВ-2Ф3,5W3	КЭВ-2Ф4W3
Параметры питающей сети	В/Гц	220/50	220/50	220/50	220/50	220/50
		1500	2400	3000	2200	2700
Расход воздуха	м³/час	1150	1800	2250	1650	2050
		750	1200	1500	1100	1350
Длина свободной изотермической струи	м	8,0	13,5	16	12	14,5
		5,44	7,36	8,43	9,65	11,0
Холодопроизводительность	кВт	4,53	6,13	7,07	7,43	8,63
		3,26	4,67	5,44	5,76	6,45
Температура воздуха на выходе	°С	20,3	21,3	21,8	19,0	19,5
		19,7	20,7	21,2	18,7	19,2
		18,8	19,8	20,3	17,7	18,1
Расход воды	л/с	0,26	0,35	0,40	0,46	0,53
		0,22	0,29	0,34	0,36	0,41
		0,16	0,22	0,26	0,27	0,31
Габаритные размеры*	мм	618x360x496				
Присоединительные размеры патрубков	дюйм	1"	1"	1"	1"	1"
Масса (без воды)	кг	20,5	22	22,5	24,5	25
Максимальный ток при номинальном напряжении	А	0,45	0,68	0,75	0,68	0,75
Количество фанкойлов, к одному пульту		6	4	6	4	4
Потребляемая мощность электродвигателя	Вт	95	130	160	130	160
Звуковое давление на расстоянии 5м	дБ (А)	47	49	52	49	51

* без учета выступающих патрубков и крепления

Артикул		234010	234012	234014
Модель фанкойла		КЭВ-3Ф4W2	КЭВ-3Ф4,5W2	КЭВ-3Ф5W2
Параметры питающей сети	В/Гц	220/50	220/50	220/50
Расход воздуха	м³/час	3700	5100	6200
		2800	3850	4650
Длина свободной изотермической струи	м	1850	2550	3100
		11,6	18,0	22
Холодопроизводительность	кВт	12,76	15,7	17,7
		10,5	13,1	14,8
Температура воздуха на выходе	°C	7,67	9,85	11,3
		20,5	21,2	21,7
		19,9	20,6	21,0
Расход воды	л/с	19,0	19,8	20,0
		0,61	0,75	0,84
		0,50	0,62	0,71
Габаритные размеры*	мм	855x450x750		
Присоединительные размеры патрубков	дюйм	1¼"	1¼"	1¼"
Масса (без воды)	кг	39	39,5	42,5
Максимальный ток при номинальном напряжении	А	0,75	1,1	2
Количество фанкойлов, к одному пульту		4	2	1
Потребляемая мощность электродвигателя	Вт	160	245	420
Звуковое давление на расстоянии 5м	дБ (А)	54	56	60

Примечание. Под длиной струи понимается расстояние от тепловентилятора с полностью открытыми жалюзи до точки, в которой скорость на оси струи составляет 0,5 м/с.

Артикул		234011	234013	234015	234016
Модель фанкойла		КЭВ-3Ф4W3	КЭВ-3Ф4,5W3	КЭВ-3Ф5W3	КЭВ-3Ф5,6W3
Параметры питающей сети	В/Гц	220/50	220/50	220/50	380/50
Расход воздуха	м³/час	3600	4900	5900	7600
		2700	3700	1150	5700
Длина свободной изотермической струи	м	1800	2450	2950	3800
		11	17,5	21	27
Холодопроизводительность	кВт	16,93	21,1	23,9	28,2
		13,56	17,3	19,7	23,4
Температура воздуха на выходе	°C	9,32	12,5	14,6	17,6
		18,3	19,0	19,5	20,1
		17,6	18,3	18,8	19,4
Расход воды	л/с	17,1	17,4	17,8	18,4
		0,81	1,01	1,14	1,34
		0,65	0,82	0,94	1,11
Габаритные размеры*	мм	855x450x750			
Присоединительные размеры патрубков	дюйм	1¼"	1¼"	1¼"	1¼"
Масса (без воды)	кг	45	45,5	48,5	50
Максимальный ток при номинальном напряжении	А	0,75	1,1	2	1,2
Количество фанкойлов, к одному пульту		4	2	1	10
Потребляемая мощность электродвигателя	Вт	160	245	420	630
Звуковое давление на расстоянии 5м	дБ (А)	53	55	59	61

* без учета выступающих патрубков и крепления

Примечание. Под длиной струи понимается расстояние от тепловентилятора с полностью открытыми жалюзи до точки, в которой скорость на оси струи составляет 0,5 м/с.

ГАЗОВЫЕ ВОЗДУХОНАГРЕВАТЕЛИ СЕРИЯ АТ



IP42

AT16H	AT28C	AT36V
AT20H	AT35C	AT45V
AT28H	AT45C	AT55V
AT35H	AT55C	
AT45H	AT75C	
AT55H	AT95C	
AT75H		
AT95H		

ОБЩИЕ СВЕДЕНИЯ О ГАЗОВЫХ ИСТОЧНИКАХ ТЕПЛА ДЛЯ НЕПОСРЕДСТВЕННОГО НАГРЕВА ВОЗДУХА

Непосредственное сжигание газа в тепловентиляторах и завесах для подогрева воздуха составляет серьезную альтернативу электрическому и водяному источникам тепла. Имеются три очевидные причины этого:

- **Стоимость теплоты.**
Для промышленных предприятий Санкт-Петербурга прямые эксплуатационные затраты при сжигании газа для непосредственного нагрева воздуха примерно в 1,5 раза меньше, чем у водяного источника тепла от теплоцентрали, и в 7,5 раз меньше, чем у электрического. В других регионах РФ указанные величины могут быть иными, но они всегда будут больше 1.
- **Эффективность и сбережение ресурсов.**
Теплота вырабатывается непосредственно в воздухонагревателях и тут же передается в отапливаемое помещение. Отсутствуют промежуточные теплоносители – исключены потери тепла в системах распределения. Сокращается время достижения заданных температурных условий.
- **Безопасность поддержания в помещении «дежурной» температуры (+5 °С) – незамерзаемость газа.**
- **Существует одна неочевидная причина целесообразности сжигания газа в завесе, даже когда есть возможность установки собственной газовой котельной любой мощности.** Завеса на стандартные ворота в цехе средних размеров обычно требует тепловой мощности, в 2-3 раза превышающей тепловую мощность для компенсации теплопотерь через ограждения. Если ворота открываются лишь несколько раз в смену на 3-5 минут, то нет смысла повышать установленную тепловую мощность котельной в 3-4 раза. Целесообразно организовать на 5 минут открытия ворот 2-3 кратное увеличение потребления газа в горелках завесы. Это увеличение может быть легко учтено в суточном потреблении газа, а капитальные затраты на котельную в разы снижены.

НАЗНАЧЕНИЕ

Газовые воздухонагреватели предназначены для воздушного отопления помещений промышленного назначения, складов, депо, ангаров (кроме классов А, Б и частично В по НПБ 105-95).

Навесные аппараты служат для прямой горизонтальной (АТН) или вертикальной (АТВ) подачи теплого воздуха. Возможно подключение к воздуховодам (АТС). Модельный ряд включает модели от 16 до 95 кВт, работающих на натуральном газе или пропане. Вся гамма продукции может работать на двухступенчатом газовом блоке. Наряду со стандартным исполнением (КПД>91%) имеется исполнение высокой эффективности (КПД>93%).

СТАНДАРТНАЯ КОМПЛЕКТАЦИЯ

- Бесшовный трубчатый теплообменник из стали с алюминиевым покрытием, 4 хода, толщина 2 мм.
- Осевой или радиальный вентилятор с задней защитной решеткой.
- Двойные жалюзи на выходе горячего воздуха.
- Вентилятор продуктов сгорания.
- Белый лакированный корпус из стали (RAL 9003).
- Термостат вентилятора.
- Электрозажигание.
- Одноступенчатый или двухступенчатый газовый блок.

ДОПОЛНИТЕЛЬНАЯ КОМПЛЕКТАЦИЯ

- Консоли с фиксированным или настраиваемым наклоном на стену или на I-профиль.
- Комплект для крепления на металлическую конструкцию.
- Обычный вертикальный дымоход или концентрический дымоход.
- Комплект для подключения газа (шаровый кран, регулятор давления газа и т. д.).
- Устройства управления и регулирования.
- Фильтр забора воздуха и воздушный клапан для модели с радиальным вентилятором.

СЕРТИФИКАЦИЯ

Газовые воздухонагреватели категории II 2E+ 3+ соответствуют европейским нормам «для газового оборудования» EN43790/396/CEE под номером N°13 12 VO 39 33.

УСТРОЙСТВА УПРАВЛЕНИЯ И РЕГУЛИРОВАНИЯ

Газовые воздухонагреватели оснащены пилотным проводом, позволяющим полностью управлять работой прибора в соответствии с настройками системы регулирования, включать принудительную вентиля-

цию или осуществлять дистанционный перезапуск прибора. Возможность подключения до 8 аппаратов, управляемых одним пилотным проводом.

Внимание! Один термостат (TFP1, TFP2 или TFP3) предназначен максимум для 8-ми аппаратов.

Комнатные термостаты в свободной продаже не предназначены для управления воздухонагревателями напрямую.

Необходимо использовать блок управления REG110 для подключения классического комнатного термостата.



TFP1

Термостат отопл./выкл., дистанционный перезапуск, датчик пилотного провода.



TFP2

Термостат с программированием по часам и дням, отопл./выкл./вентиляция, с датчиком пилотного провода.



TFP3

Термостат с часами, отопл./выкл./вентиляция, внешний датчик, устанавливающийся на расстоянии до 25м, кабель 1,5 мм.



REG110

Блок управления без термостата с выключателем отопл./выкл./вентиляция, перезапуск горелки, индикаторы работы, кабель 4 м с коннектором (предназначается для классического комнатного термостата по выбору клиента).



TFP4

Рубильник (не установлен), позволяющий электрически изолировать аппарат для проведения работ по обслуживанию.

БЕЗОПАСНОСТЬ ГАЗОВЫХ ПРИБОРОВ

Горелочный узел воздухонагревателей укомплектован автоматикой, обеспечивающей безопасность эксплуатации:

- В случае нарушения горения (отрыв или погасание пламени) автоматика моментально перекрывает соленоиды и отключает подачу газа. Горение пламени находится под постоянным контролем электрода ионизации.

- Защита от перегрева теплообменника обеспечена посредством двух термостатов: от недостаточного протока воздуха через воздухонагреватель и от неисправности или неправильного монтажа.
- Правильная работа вентилятора отвода дымовых газов контролируется прессостатом перепада давления, который в случае недостатка воздуха для горения блокирует дальнейшую работу.

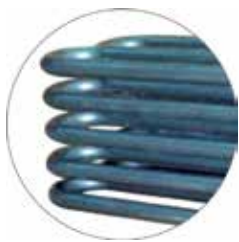


- 1 – Двойные жалюзи
- 2 – Подключение дымохода
- 3 – Горелка
- 4 – Теплообменник
- 5 – Вентилятор
- 6 – Пилотный провод
- 7 – Вентилятор продуктов сгорания



ГОРЕЛКА

- Атмосферные мультигорелки сконструированы так, чтобы обеспечивалась стабильность пламени без его отрыва и без обратного задува.
- Низкий уровень выбросов NOx и CO в атмосферу.
- Высокий КПД сгорания.
- Данная технология сжигания газа позволяет извлекать максимальное количество полезной энергии с минимальным выбросом вредных газов в атмосферу. Продукты сгорания выводятся по дымоходу на улицу.
- $\eta > 91\%$



ТЕПЛОБМЕННИК

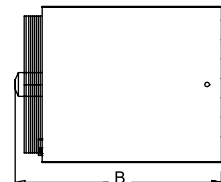
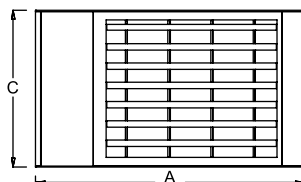
- Бесшовный трубчатый теплообменник, 4 хода.
- Сталь толщиной 2 мм с алюминиевым покрытием
- Алюминиевое покрытие стали позволяет повысить коэффициент теплоотдачи и защитить сталь от коррозии.
- Гарантия 5 лет



ПИЛОТНЫЙ ПРОВОД

- Газовые воздухонагреватели оснащены пилотным проводом, позволяющим полностью управлять работой прибора. Возможность подключения до 8 аппаратов, управляемых одним пилотным проводом.
- Система управления одним пилотным проводом позволяет экономить время и затраты на установку и проводку.
- Простота и надежность.

СЕРИЯ АТН

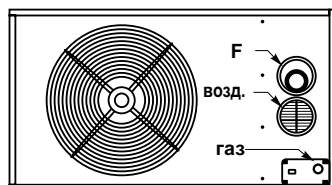
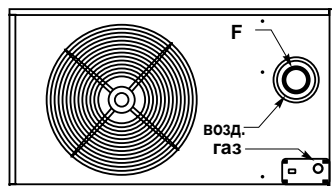


РАБОЧИЕ ХАРАКТЕРИСТИКИ, ОДНУСТУПЕНЧАТЫЙ ГАЗОВЫЙ БЛОК

Артикул	Модель	Тепловая мощность		КПД %	Частота вращения вентилят.	Уровень акустич. давления дБ (А)	Расход воздуха При 15 °С м³/ч	Δt, °С	Длина воздуш. струи, м	Расход газа		Параметр питающей сети, В/Гц	Электрич. мощн., ВА
		Номин., кВт	Полезн., кВт							Природ. газ, м³/ч	Пропан G31, м³/ч		
241008	АТ 16 Н	16	14,5	>91	1350	37	1350	32	12	1,69	1,25	230/50	290
241009	АТ 20 Н	21	19,5	>91	900	39	1450	40	12	2,22	1,64	230/50	300
241010	АТ 28 Н	28	25,5	>91	900	40	2050	36	16	2,96	2,18	230/50	310
241001	АТ 35 Н	35	31,5	>91	900	41	2900	32	23	3,70	2,73	230/50	320
241012	АТ 45 Н	45	40,5	>91	900	46	4000	30	26	4,76	3,51	230/50	350
241013	АТ 55 Н	55	50,0	>91	900	51	4900	30	28	5,82	4,30	230/50	500
241014	АТ 75 Н	71	64,4	>91	900	52	5800	32	30	7,40	5,46	230/50	580
241015	АТ 95 Н	92	84,0	>91	900	49	8000	31	30	10,00	7,40	230/50	750

ГАБАРИТЫ, ММ

Модель	А	В	С	Ø F	Ø возд.	Ø газ	Масса, кг
АТ 16 Н	810	780	356	80	125	½"	75
АТ 20 Н	1040	800	460	80	125	½"	82
АТ 28 Н	1040	820	460	80	125	½"	82
АТ 35 Н	1040	820	510	80	125	½"	82
АТ 45 Н	1040	820	570	100	100	½"	105
АТ 55 Н	1040	840	700	130	130	½"	127
АТ 75 Н	1120	840	825	130	130	¾"	145
АТ 95 Н	1120	840	1075	130	130	¾"	185



СЕРИЯ АТС

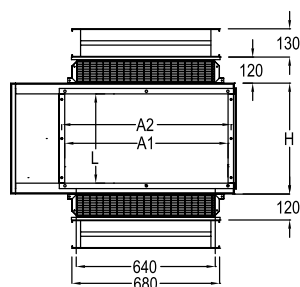


РАБОЧИЕ ХАРАКТЕРИСТИКИ, ОДНОСТУПЕНЧАТЫЙ ГАЗОВЫЙ БЛОК

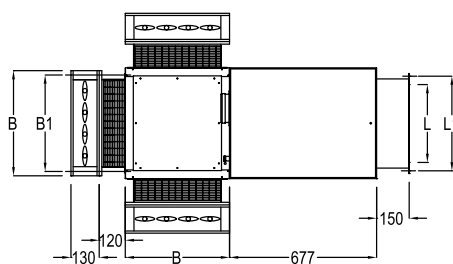
Артикул	Модель	Тепловая мощность		КПД %	Расход воздуха При 15 °С м³/ч	Рабочее давл., Па	Расход газа		Параметр питающей сети, В/Гц	Электрич. мощн., ВА
		Номин., кВт	Полезн., кВт				Природ. газ, м³/ч	Пропан G31, м³/ч		
241002	АТ 28 С	28	25,5	>91	2050	90	2,96	2,18	230/50	900
241003	АТ 35 С	35	31,5	>91	2800	130	3,70	2,73	230/50	920
241004	АТ 45 С	45	40,5	>91	3900	110	4,76	3,51	230/50	1250
241005	АТ 55 С	55	50,0	>91	4400	130	5,82	4,30	230/50	1350
241006	АТ 75 С	75	64,4	>91	5400	130	7,40	5,46	230/50	1700
241007	АТ 95 С	92	84,0	>91	7600	130	10,00	7,40	230/50	2400

ГАБАРИТЫ, ММ

Модель	A	A1	A2	B	B1	H	L	L1	Ø F	Ø возд.	Ø газ	Масса, кг
АТ 28 С	1040	750	780	480	440	460	360	690	80	125	½"	117
АТ 35 С	1040	750	780	480	440	510	410	440	80	125	½"	125
АТ 45 С	1040	750	780	580	540	570	470	500	100	100	½"	140
АТ 55 С	1040	750	780	580	540	700	600	630	130	130	½"	165
АТ 75 С	1120	750	780	580	540	825	725	755	130	130	¾"	180
АТ 95 С	1120	750	780	580	540	825	1020	1050	130	130	¾"	260

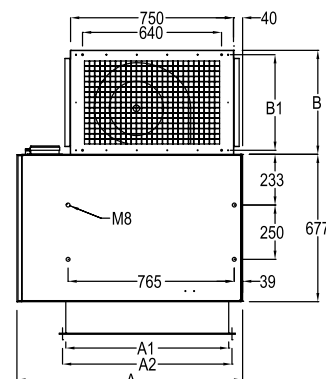


Вид с фасада



Вид сбоку

Тип1: клапан воздушный сзади/снизу
 Тип 2: клапан воздушный сзади/сверху
 Тип 3: клапан воздушный сверху/снизу



Вид снизу

Без клапана воздушного



СЕРИЯ ATV ВЕРТИКАЛЬНЫЙ ГАЗОВЫЙ ВОЗДУХОНАГРЕВАТЕЛЬ



Артикул	Модель	Тепловая мощность		КПД %	Частота вращения вентилят. об./мин.	Уровень звука, дБ(А)	Расход воздуха		Расход газа		Параметр питающей сети, В/Гц	Электрич. мощн., ВА
		Номин., кВт	Полезн., кВт				При 15 °С м³/ч	При 50 °С м³/ч	Природ. газ, м³/ч	Пропан G31, м³/ч		
241017	AT 35 V	35	31,5	>91	900	41	2900	3250	3,70	2,73	230/50	320
241018	AT 45 V	45	40,5	>91	900	46	4000	4450	4,76	3,51	230/50	350
241019	AT 55 V	55	50,2	>91	900	51	4900	5400	5,82	4,30	230/50	500

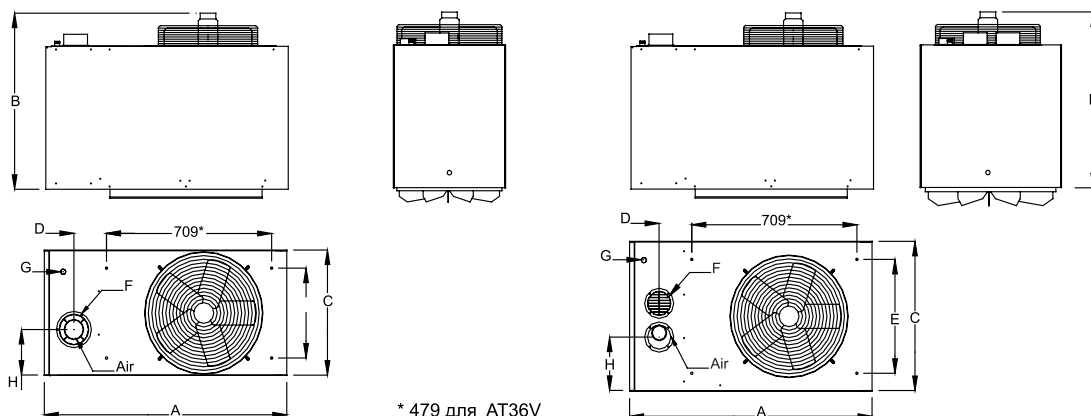
Воздухонагреватели ATV крепятся через отверстия в верхней части корпуса с помощью 4 болтов М8. Подача воздуха осуществляется в вертикальном направлении к полу. Необходимо соблюдать минимальные и максимальные высоты размещения. Для достижения лучших результатов рекомендуем придерживаться монтажных расстояний, приводимых в таблице.

ВЫСОТА МОНТАЖА (М)

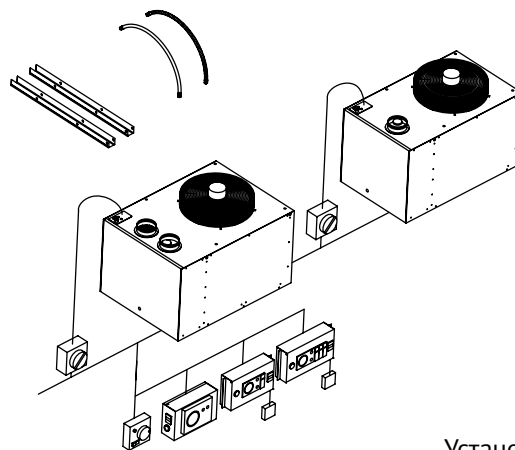
	A	A1	A2	B
L1 (мин.)	m	0,45	0,45	0,60
L2 (мин.)	m	1	1	1
L3 (мин.)	m	1	1	1
H: высота (мин./макс.)	m	4/6	5/10	6/12

ГАБАРИТЫ (ММ)

Модель	A	B	C	D	E	H	Ø F	Ø возд.	Ø газ	Масса, кг
AT 35 V	810	820	510	134,5	430	185	80	125	1/2"	90
AT 45 V	1040	820	570	134,5	490	230	100	100	1/2"	105
AT 55 V	1040	840	700	134,5	610	280	130	130	1/2"	127
AT 75 V	1120	840	825	149,5	730	365	130	130	3/4"	145
AT 95 V	1120	840	1075	150,0	-	455	130	130	3/4"	185



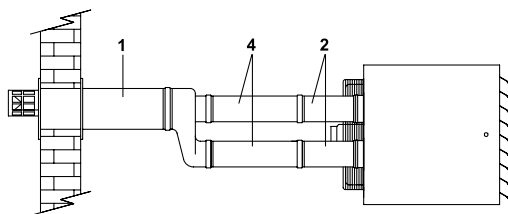
* 479 для AT36V



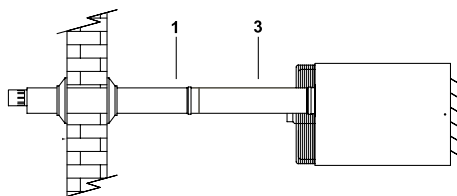
Установка
воздухогревателя
с вертикальной струей

ПОДКЛЮЧЕНИЕ ДЫМОХОДОВ

ГОРИЗОНТАЛЬНЫЙ КОНЦЕНТРИЧЕСКИЙ ДЫМОХОД ДЛЯ ВОЗДУХОНАГРЕВАТЕЛЕЙ АТН И АТС



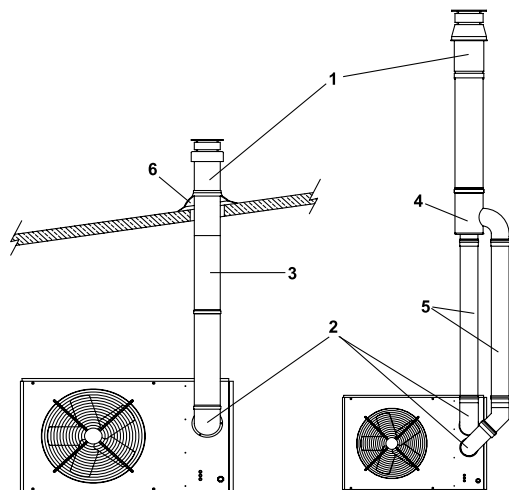
АТН 45, АТС 45, АТН 35-95, АТС 55-95



АТН 16-35, АТС 28, АТС 35

1. Концентрический дымоход (базовый комплект)
2. Трубы всасывания и отводы (базовый комплект)
3. Секция для концентрического дымохода (дополнительно)
4. Трубы всасывания и отводы (дополнительно)

ВЕРТИКАЛЬНЫЙ КОНЦЕНТРИЧЕСКИЙ ДЫМОХОД ДЛЯ ВОЗДУХОНАГРЕВАТЕЛЕЙ АТН И АТС



АТН 16-35,
АТС 28, АТС 35

АТН 45, АТС 45,
АТН 35-95, АТС 55-95

1. Концентрический дымоход (базовый комплект)
2. Колено 90° (дополнительно)
3. Секция для концентрического дымохода (дополнительно)
4. Переходный элемент (базовый комплект)
5. Трубы всасывания и отводы (дополнительно)
6. Уплотнительное кольцо (дополнительно)

ПУЛЬТЫ УПРАВЛЕНИЯ ПУЛЬТ IR03, IR03L

IP20

Пульт управления IR03 завесами с электрическим источником тепла и без источника тепла.



Завесы с электрическим источником тепла комплектуются выносным пультом управления (комплект проводной пульт с термостатом и беспроводной ИК пульт), позволяющим:

- устанавливать три режима расхода воздуха (три скорости вращения вентилятора);
- включать первую ступень нагрева (50% или 66% мощности) или первую и вторую ступени нагрева (100% мощности);
- производить измерение текущей температуры и задание требуемой температуры в месте установки пульта;
- производить выбор единиц измерения температуры (°C/°F).

Пульт сохраняет ранее установленные значения режима расхода воздуха, нагрева, заданную температуру и выбранную единицу измерения температуры при повторных включениях и аварийном отключении напряжения питания.

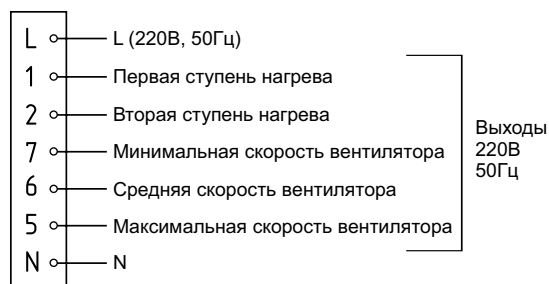
К одному пульту управления можно подключить несколько завес одной модели, в соответствии с таблицами технических характеристик, за исключением завес КЭВ-18,24,36П5050Е, КЭВ-24,36,48П5060Е, КЭВ-П5050А, КЭВ-П5060А, КЭВ-П24,36,42П7010Е, КЭВ-36,48,60П7020Е, КЭВ-П7010А, КЭВ-П7020А, КЭВ-П8010А. Эти завесы можно подключать к одному пульту в любых сочетаниях в количестве не более 10 шт.

Пультom комплектуется пульт коммутации и управления ПКУ-ЕМ. Назначения клемм пульта указаны на рисунке. Пульт IR03L предназначен для работы с влагозащищенными завесами с электрическим ис-

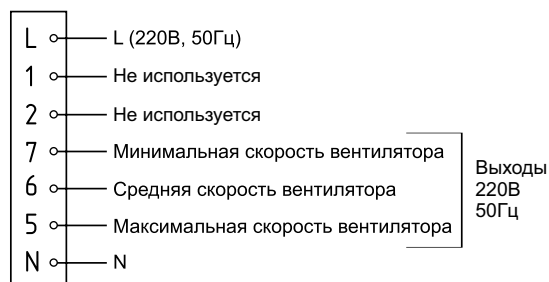
точником тепла и отличается от IR03 тем, что датчик измерения температуры вынесен из корпуса пульта и установлен на кабеле длиной 10 м. По заказу возможно увеличение длины кабеля.

Назначение клемм пульта управления

Завесы с электрическим источником тепла



Завесы без источника тепла



Модель пульта	IR03, IR03L
Параметры питающей сети В/Гц	220/50
Габаритные размеры (ДхШхВ) мм	90x40x105

ПУЛЬТЫ УПРАВЛЕНИЯ ПУЛЬТ IR13, IR13L

IP20

Пульт управления IR13 завесами и тепловентиляторами с водяным источником тепла.



Завесы и тепловентиляторы с водяным источником тепла комплектуются выносным пультом управления (комплект проводной пульт с термостатом и беспроводной ИК пульт), позволяющим:

- устанавливать три режима расхода воздуха (три скорости вращения вентилятора);
- включать насос (насос включается на все время включения изделия кнопкой);
- управлять клапаном подачи воды.
- производить измерение текущей температуры и задание требуемой температуры в месте установки пульта;
- производить выбор единиц измерения температуры (°C/°F).

Пульт сохраняет ранее установленные значения режима расхода воздуха, включения клапана, заданную температуру и выбранную единицу измерения температуры при повторных включениях и аварийном отключении питания.

К одному пульту управления можно подключить несколько завес одной модели, в соответствии с таблицами технических характеристик, за исключением завес КЭВ-140П5110W, КЭВ-200П5120W, КЭВ-125П5050W, КЭВ-175П5060W, КЭВ-170П7010W, КЭВ-230П7020W, КЭВ-220П8010W. Эти завесы можно подключать к одному пульту в любых сочетаниях в количестве не более 10 шт.

Пультom комплектуется пультom коммутации и управления ПКУ-W1.

Пульт IR13L предназначен для работы с влагозащищенными завесами с водяным источником тепла и

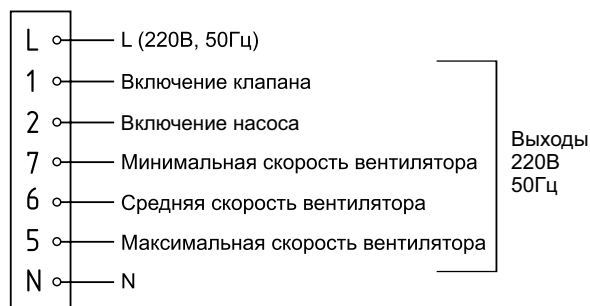
без источника тепла и отличается от IR13 тем, что датчик измерения температуры вынесен из корпуса пульта и установлен на кабеле длиной 10 м. По заказу возможно увеличение длины кабеля.

Пультom IR13L комплектуется блок коммутации и управления БКУ-WA6.

Назначения клемм пульта указаны на рисунке.

Назначение клемм пульта управления

Завесы и тепловентиляторы с водяным источником тепла



Модель пульта	IR13, IR13L
Параметры питающей сети В/Гц	220/50
Габаритные размеры (ДхШхВ) мм	90x40x105

ПУЛЬТ УПРАВЛЕНИЯ ГАЗОВЫМИ ЗАВЕСАМИ

IP20



УПРАВЛЕНИЕ ЗАВЕСАМИ СЕРИИ 100

Управление завесами серии 100 длиной 1 метр осуществляется двумя поворотными ручками, расположенными на корпусе. Роторный переключатель и терморегулятор позволяют поддерживать необходимую температуру воздуха и регулировать тепловую мощность завесы.



Роторный переключатель



Терморегулятор

ДОПОЛНИТЕЛЬНЫЕ УСТРОЙСТВА

Завесы серий 200-800 могут быть укомплектованы дополнительными устройствами.



IP21
Термостат защиты
от замораживания
Артикул 500172

ТЕРМОСТАТ ЗАЩИТЫ ОТ ЗАМОРАЖИВАНИЯ

Термостат защиты от замораживания (далее ТЗЗ) предназначен для защиты теплообменников изделий. В ПКУ-W1, Блоке-WA и БКУ-WA6 имеются контакты для подключения ТЗЗ. При уменьшении температуры воды в обратном трубопроводе ниже +5°C и срабатывании ТЗЗ автоматически выключаются вентиляторы изделий, открывается клапан подачи воды и включается насос. Также возможна сигнализация на пульт диспетчера. Предлагаемый термостат защиты от замерзания по своему типу является накладным.



IP55
Концевой
выключатель
Артикул 500195

КОНЦЕВОЙ ВЫКЛЮЧАТЕЛЬ

Концевой выключатель, предлагаемый на нашем предприятии, является электро-механическим устройством, принцип работы которого описан ниже.

ЛОГИКА РАБОТЫ ДОПОЛНИТЕЛЬНЫХ УСТРОЙСТВ, ПОДКЛЮЧАЕМЫХ К ПКУ-ЕМ, ПКУ-W1, БЛОКУ Е, БЛОКУ-WA, БКУ-WA6.

1. При замыкании контактов концевого выключателя (открытии ворот) во всех изделиях включается максимальная скорость вращения вентилятора. В изделиях с электрическим источником тепла включается максимальная мощность нагрева, а в изделиях с водяным источником тепла открывается клапан смесительного узла и включается насос. После закрытия ворот и размыкания контактов концевого выключателя изделие включается в режим, установленный на пульте или выключается, если было выключено.

Для сохранения энергоэффективности завесы в случае повышения наружной температуры (против расчетной зимней) при работе с включенным концевым выключателем предусмотрена возможность подключения внешних термостатов T1 и T2. Температуры настройки термостатов устанавливаются по рекомендации проектировщика. При работе этих термостатов частота вращения вентиляторов завес выбирается автоматически (три ступени) в зависимости от температуры наружного воздуха. Наиболее низкой тем-

пературе соответствует большая частота вращения вентиляторов.

В первом приближении можно задать температуры T1 и T2 по формулам

$$T1 = T_B - 0,67 (T_B - T_{HP}),$$

$$T2 = T_B - 0,33 (T_B - T_{HP}),$$

где T_{HP} – расчетная зимняя температура наружного воздуха, T_B – температура воздуха внутри помещения. В процессе эксплуатации следует вводить корректировки температур T1 и T2 для обеспечения нормальной защиты проема завесой (предотвращение вытекания из проема на улицу нагретого в завесе воздуха).

2. При срабатывании термостата защиты от замораживания выключаются вентиляторы изделий, включается насос и открывается клапан смесительного узла. Термостат защиты имеет приоритет перед концевым выключателем.

При обратном срабатывании термостата защиты от замораживания восстанавливается прежний режим работы изделия.

ПУЛЬТЫ КОММУТАЦИИ И УПРАВЛЕНИЯ ПКУ-ЕМ И ПКУ-W1

IP31

Для управления с одного пульта изделиями разных моделей или одной модели, но в количестве, превосходящем максимально допустимое, необходимо подключать их через пульт управления и коммутации электрическими завесами ПКУ-ЕМ (опция) или водяными завесами и тепловентиляторами ПКУ-W1 (опция).

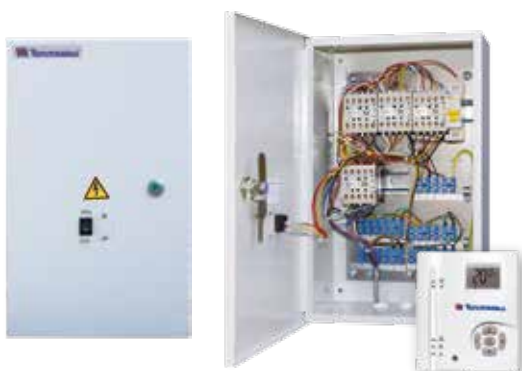
Пульт коммутации и управления завесами с электрическим источником тепла (ПКУ-ЕМ) предназначен для управления с одного пульта IP03 изделиями одной и той же модели в количестве, превосходящем максимально допустимое, или изделиями разных моделей, а также для подключения концевого выключателя.

Пульт коммутации и управления завесами и тепловентиляторами с водяным источником тепла и завесами без источника тепла (ПКУ-W1) предназначен для управления с одного пульта IP03 изделиями одной и той же модели в количестве, превосходящем максимально допустимое для одного пульта управления, или разными моделями.

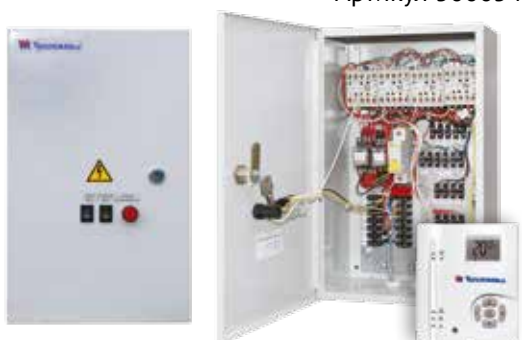
ПКУ-W1 предназначен для подключения дополнительных устройств:

- смесительного узла (регулирующий клапан, насос);
- концевого выключателя ворот и внешних термостатов T1 и T2;
- термостата защиты от замораживания;
- дистанционных устройств сигнализации угрозы замораживания теплообменных аппаратов изделий.

Дополнительные устройства могут быть подключены как каждое в отдельности, так и в любых сочетаниях.



Пульт ПКУ-ЕМ
Артикул 500054



Пульт ПКУ-W1
Артикул 500040

Артикул	500054	500040
Модель	ПКУ-ЕМ	ПКУ-W1
Параметры питающей сети В/Гц	220/50	
Габаритные размеры (ДхШхВ) мм	360x225x140	
Масса кг	3,5	



Блок Е
Артикул 500038

Блок-Е	Артикул 500038
Параметры питающей сети В/Гц	220/50
Габаритные размеры (ДхШхВ) мм	200x135x175
Масса кг	1,3

БЛОК ПОДКЛЮЧЕНИЯ КОНЦЕВОГО ВЫКЛЮЧАТЕЛЯ К ЗАВЕСАМ С ЭЛЕКТРИЧЕСКИМ ИСТОЧНИКОМ ТЕПЛА (БЛОК Е)

IP31

Блок подключения концевого выключателя ворот предназначен для подключения концевого выключателя и внешних термостатов T1 и T2 к завесам с электрическим источником тепла (Блок Е). Блок Е подключается к кабелю управления между изделием и выносным пультом управления. **Количество изделий одной и той же модели,**

подключаемых к одному Блоку Е, равно количеству изделий, подключаемых к одному пульту управления, и указано в таблицах технических характеристик. Подключение изделий разных моделей к одному Блоку Е недопустимо, за исключением завес

КЭВ-18,24,36П5050Е, КЭВ-24,36,48П5060Е, КЭВ-24,36,42П7010Е, КЭВ-36,48,60П7020Е. Эти завесы можно подключать к одному Блоку Е в любых сочетаниях, в количестве не более 10 шт.



Блок WA
Артикул 500056

БЛОК ПОДКЛЮЧЕНИЯ КОНЦЕВОГО ВЫКЛЮЧАТЕЛЯ, СМЕСИТЕЛЬНОГО УЗЛА И ТЕРМОСТАТА ЗАЩИТЫ ОТ ЗАМОРАЖИВАНИЯ К ЗАВЕСАМ И ТЕПЛОВЕНТИЛЯТОРАМ С ВОДЯНЫМ ИСТОЧНИКОМ ТЕПЛА (БЛОК WA)

IP31

Блок подключения концевого выключателя, смесительного узла и термостата защиты от замораживания (Блок WA) предназначен для подключения к завесам и тепловентиляторам с водяным источником тепла дополнительных устройств:

- смесительного узла (регулирующий клапан, насос);
- концевого выключателя ворот и внешних термостатов T1 и T2;
- термостата защиты от замораживания;
- дистанционных устройств сигнализации угрозы замораживания теплообменных аппаратов изделий.

Перечисленные устройства могут быть подключены как каждое в отдельности, так и в любых сочетаниях. Блок WA подключается к кабелю управления между изделием и выносным пультом управления. **Количество изделий одной модели, подключаемых к одному Блоку WA, равно количеству изделий, подключаемых к одному пульту управления, и указано в таблицах технических характеристик. Подключение изделий разных моделей к одному Блоку WA недопустимо, за исключением завес КЭВ-140П5110W, КЭВ-200П5120W, КЭВ-125П5050W, КЭВ-175П5060W, КЭВ-5050A, КЭВ-5060A, КЭВ-170П7010W, КЭВ-230П7020E, КЭВ-П7010A, КЭВ-П7020A, КЭВ-220П8010W, КЭВ-П8010A.** Эти завесы можно подключать к одному Блоку WA в любых сочетаниях в количестве не более 10 шт.

<http://dekaterm.ru/>

Блок WA предназначен также для подключения к завесам без источника тепла концевого выключателя и внешних термостатов. К пульту IR13 возможно подключение дополнительного оборудования без использования Блока WA в следующих случаях:

- узел терморегулирования при условии отсутствия в системе концевого выключателя и термостата защиты от замораживания;
- конечной выключатель при условии отсутствия в системе узла терморегулирования, термостата защиты от замораживания и внешних термостатов, T1 и T2;
- конечной выключатель при условии отсутствия в системе внешних термостатов T1 и T2 (для завес без источника тепла);
- насос с напряжением питания 220В 50Гц с током нагрузки не более 2А.

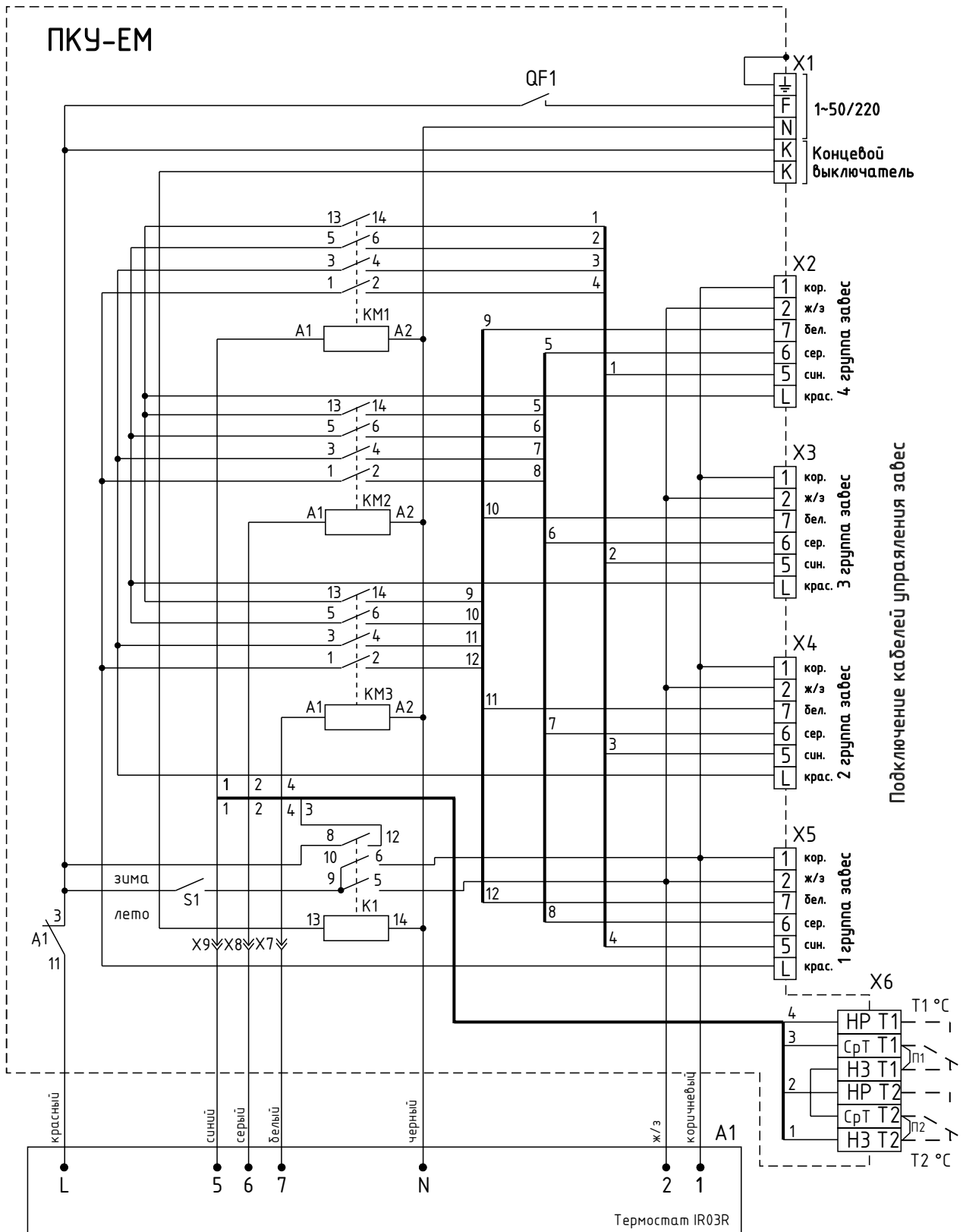
Схемы подключения в этих случаях показаны в паспорте на Блок WA.

Блок-WA		Артикул 500056
Параметры питающей сети	В/Гц	220/50
Габаритные размеры (ДхШхВ)	мм	200x135x175
Масса	кг	1,6

Тел.: +7 8452 52-99-11

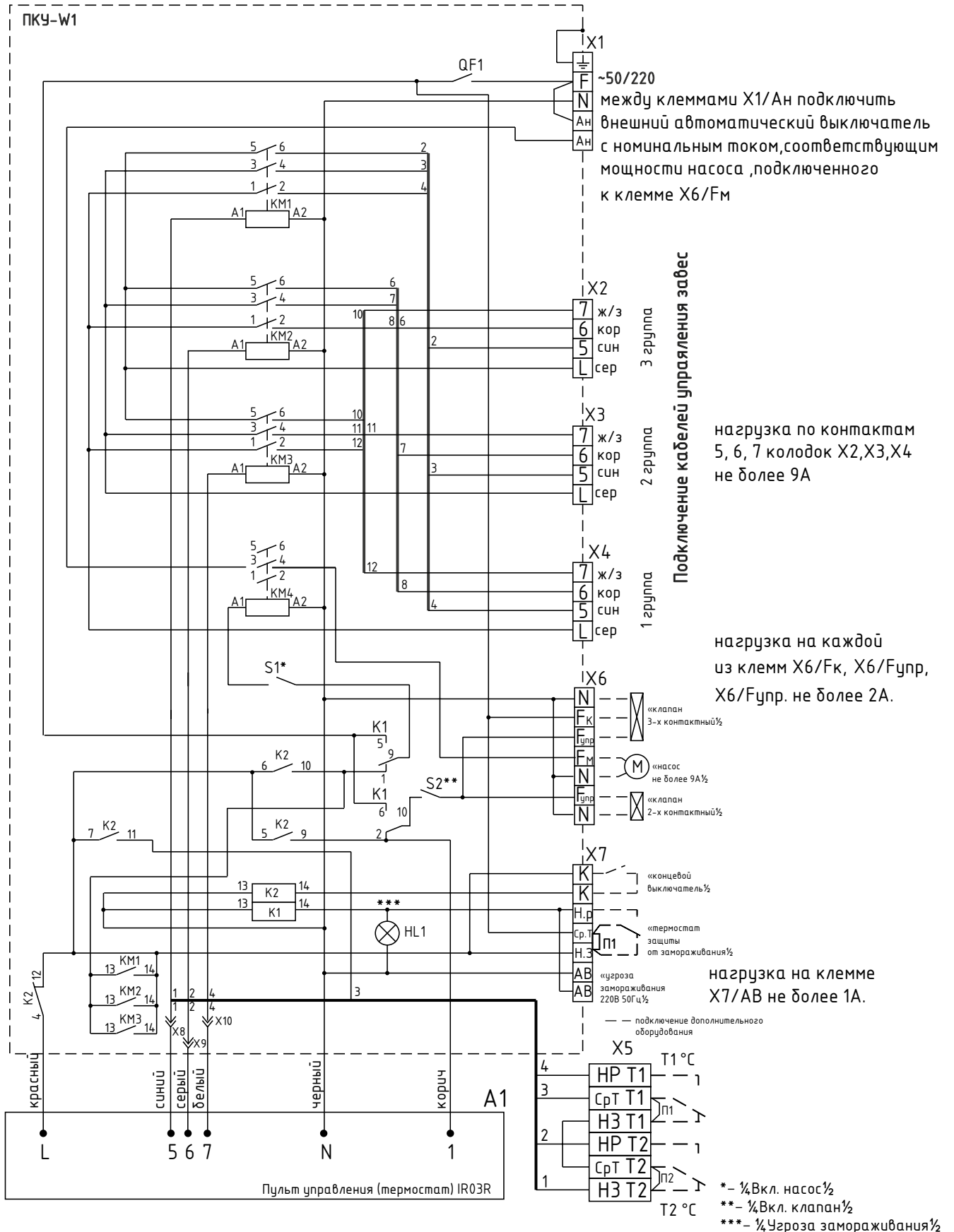
E-mail: info@dekaterm.ru

Электрическая схема пульта коммутации и управления ПКУ-ЕМ



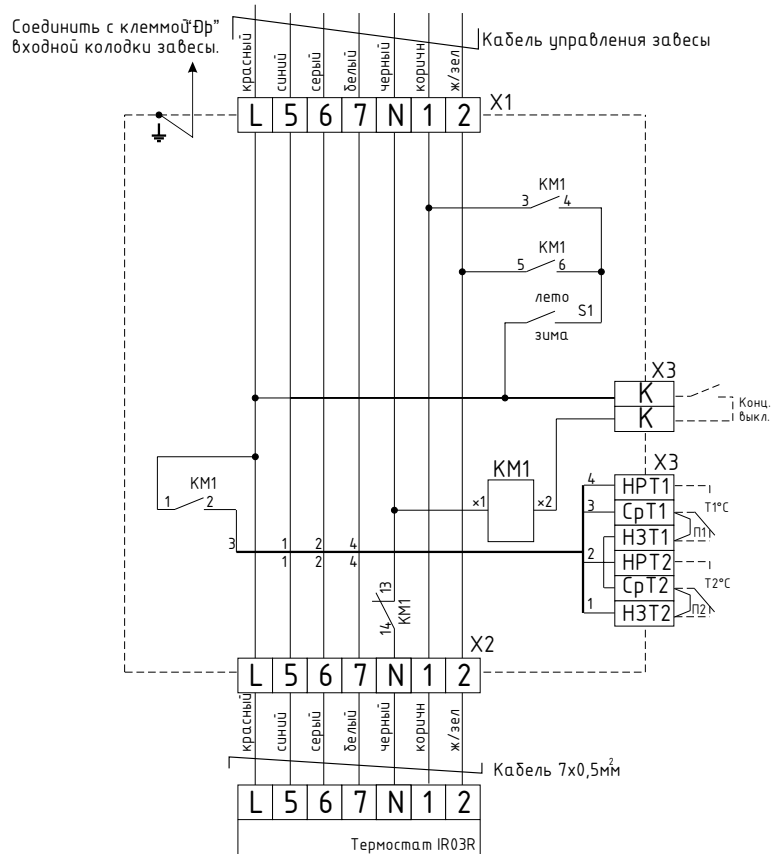
Управление

Электрическая схема пульта коммутации и управления ПКУ-W1

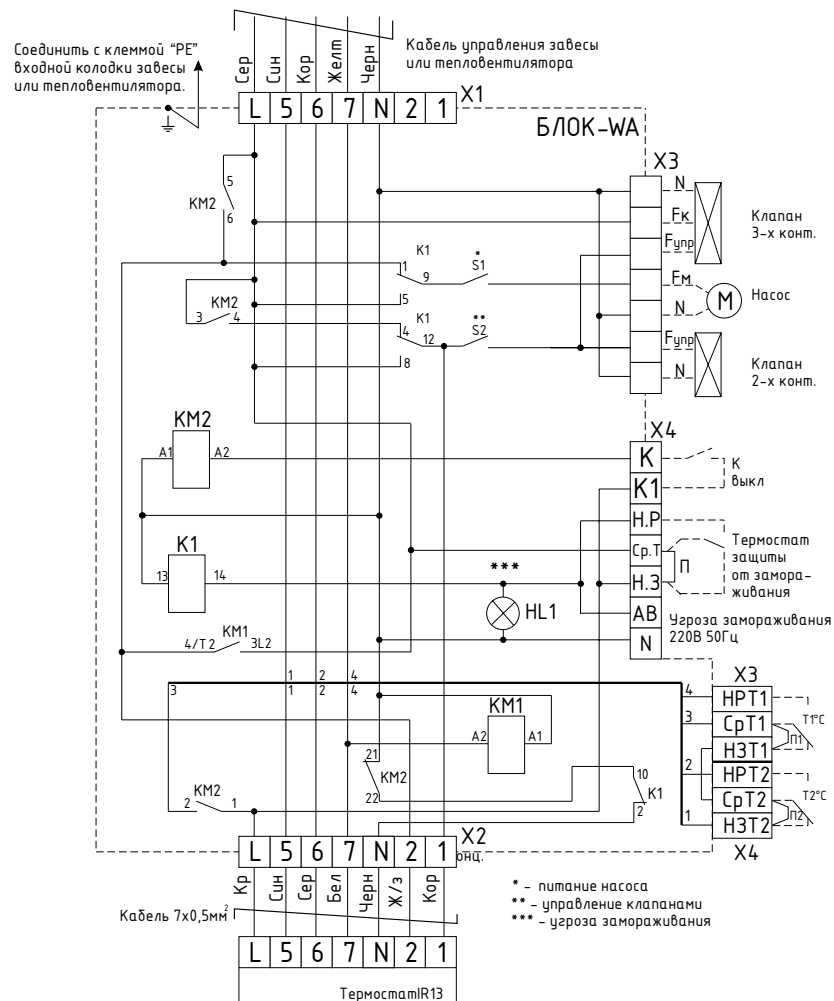


Управление

Электрическая схема Блока E



Электрическая схема Блока WA





МОДУЛИ ПОДКЛЮЧЕНИЯ МП12-24Е МП36-48Е МП60Е

IP55

Модули подключения МП12-24Е, МП36-48Е и МП60Е (далее МП-Е) предназначены для подключения завес серии 400, 500 и 700 с электрическим источником тепла и степенью защиты IP54 к электрической сети и трансляции команд управления с пульта IR03L.

Модель модуля МП-Е подбирается в зависимости от тепловой мощности завесы по таблице.


При соединении модулей МП-Е шлейфом по схеме на рис. 1, к одному пульту IR03L можно подключать до 20 завес любой модели, из перечисленных в таблице в любых сочетаниях.

Пульт IR03L устанавливается вне помещения с капельной влагой и подключается самостоятельно кабелем 7x0,5мм² к модулю МП-Е завесы или к модулю МП-Е первой завесы группы. Электрическая схема модулей МП-Е показана на рис. 2.

Модуль МП-Е имеет степень защиты IP55 и устанавливается в непосредственной близости от завесы.

Модуль МП-Е обеспечивает:

- отключение ТЭНов при срабатывании аварийного термовыключателя завесы;
- отключение вентиляторов и ТЭНов при срабатывании термозащиты любого из двигателей завесы.

При выключении завесы кнопкой  пульта IR03L вентиляторы продолжают работать в течении 75±15 секунд для снятия остаточного тепла ТЭНов. Для подключения концевого выключателя и внешних термостатов Т1 и Т2 используется Блок Е. Блок Е подключается между пультом IR03L и модулем МП-Е и имеет контакты для подключения концевого выключателя и внешних термостатов.

Для подключения концевого выключателя к группе завес управляемых одним пультом IR03L требуется один Блок Е.

Технические характеристики

Артикул	500190	500058	500191
Модель	МП12-24Е	МП36-48Е	МП60Е
Параметры питающей сети, В/Гц	380/50		
Коммутируемая мощность, кВт	12-24	36-48	60
Габаритные размеры (ДхШхВ), мм	400x220x500		
Масса, кг	10,0	10,0	11,6
Количество завес подключаемых к одному модулю, шт	1		

* размеры без учёта гермовводов.

Модели завес, подключаемых к модулю

	МП12-24Е	МП36-48Е	МП60Е
Серия 400 IP54	КЭВ-12П4050Е КЭВ-18П4050Е КЭВ-12П4060Е КЭВ-18П4060Е КЭВ-24П4060Е	КЭВ-36П4060Е	-
Серия 500 IP54	КЭВ-18П5051Е КЭВ-24П5051Е КЭВ-24П5061Е	КЭВ-36П5051Е КЭВ-36П5061Е КЭВ-48П5061Е	-
Серия 700 IP54	КЭВ-24П7011Е	КЭВ-36П7011Е КЭВ-42П7011Е КЭВ-36П7021Е КЭВ-48П7021Е	КЭВ-60П7021Е

Рис. 1. Схема подключения группы от двух до двадцати влагозащитных завес к одному пульту управления IR03L.

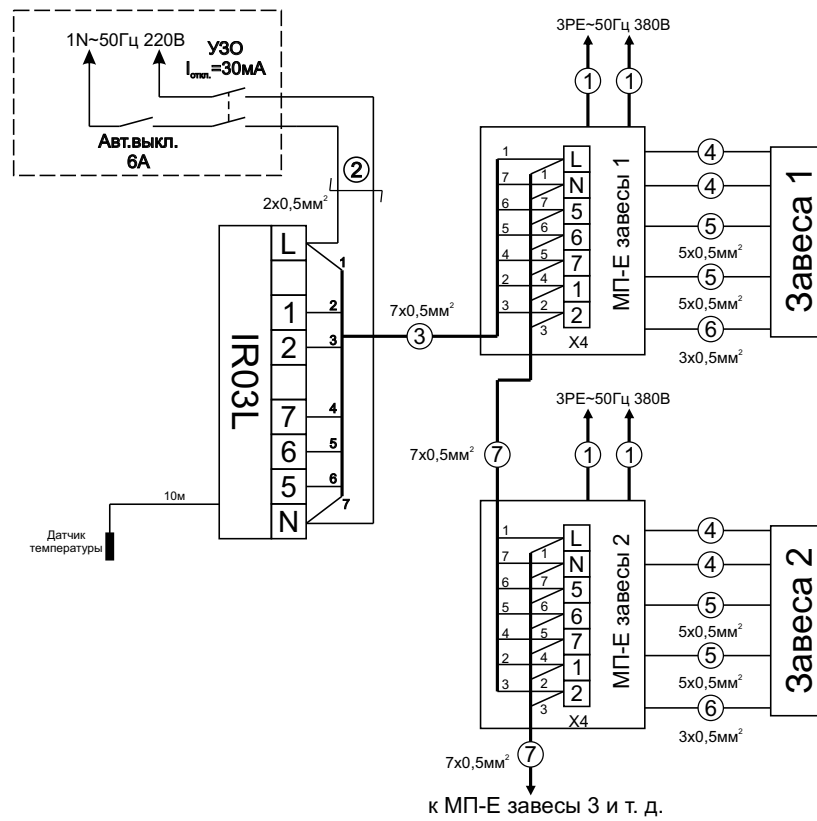
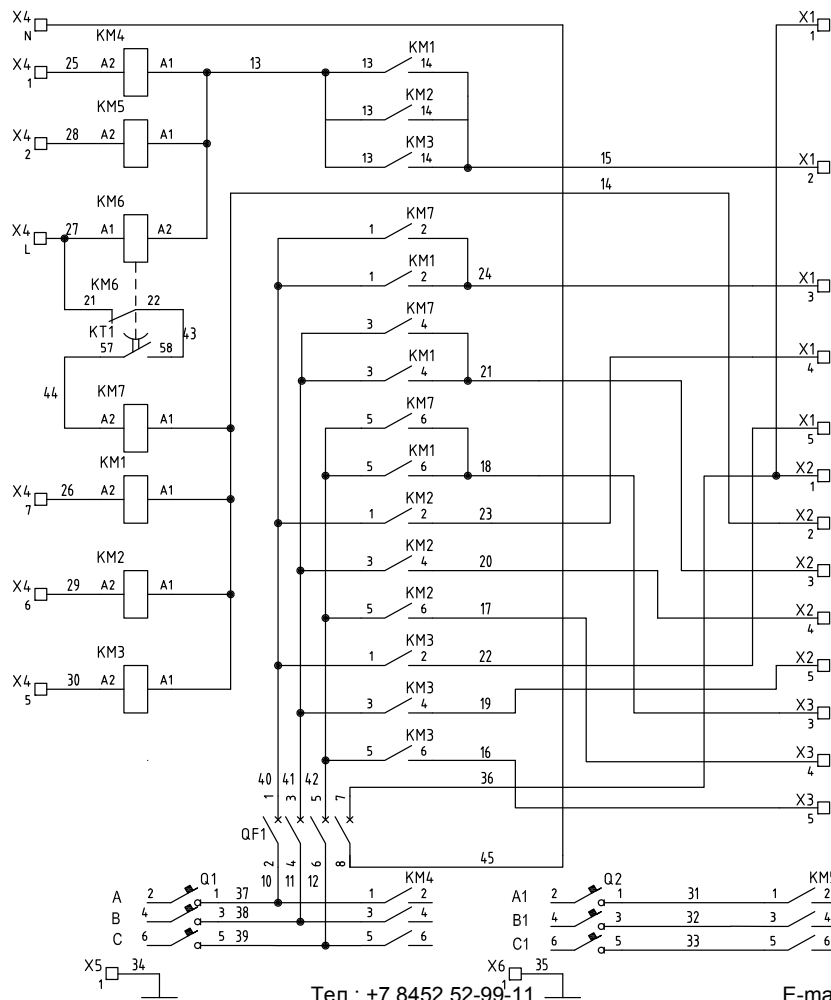


Рис. 2. Электрическая схема модулей МП-Е (МП12-24Е, МП36-48Е, МП60Е)



МОДУЛЬ МП-WA БЛОК БКУ-WA6

IP55

Устройства подключения воздушно-тепловых завес с IP54 Серий 400, 500, 700 и 800 с водяным источником тепла и без источника тепла.



Модуль МП-WA		Артикул 500057
Параметры питающей сети	В/Гц	380/50
Габаритные размеры (ДхШхВ)	мм	240x90x195
Масса	кг	1,2

Подключение завес к электрической сети может быть осуществлено двумя способами:

Способ 1.

Подключение через Модуль подключения МП-WA завес IP54 с водяным источником тепла и без источника тепла.

МП-WA имеет собственную степень защиты IP55 и устанавливается в непосредственной близости от завесы. Электрическая схема МП-WA приведена на рис.3. (Схема подключения одной завесы к электрической сети).

При соединении модулей МП-WA шлейфом к одному пульту IR13L можно подключить до 20 завес одной или разных моделей. Пульт устанавливается вне помещения с капельной влагой и подключается самостоятельно к модулю МП-WA. К пульту IR13L подключен датчик температуры на кабеле длиной 10 метров. Длина кабеля может быть увеличена. При этом каждая завеса подключается через свой модуль МП-WA. Схема подключения одной завесы представлена на рис.3, от 2-х до 20-ти завес на рис.4. Номера кабелей на схемах совпадают. Кабель ① каждого модуля МП-WA подключается к сети через свой автоматический выключатель и УЗО. При подключении пульта управления IR13L через Блок WA (опция) существует возможность подключать дополнительное оборудование: концевой выключатель и внешние термостаты Т1 и Т2, узел терморегулирования с клапаном и насосом, термостат защиты от замораживания теплообменника с индикацией угрозы замораживания.

Для подключения дополнительного оборудования к группе завес, управляемых одним пультом IR13L требуется один Блок WA. К пульту IR13L возможно подключение дополнительного оборудования без использования Блока WA в следующих случаях:

<http://dekaterm.ru/>

Тел.: +7 8452 52-99-11

E-mail: info@dekaterm.ru



Блок БКУ-WA6		Артикул 500189
Параметры питающей сети	В/Гц	380/50
Габаритные размеры (ДхШхВ)	мм	600x150x400
Масса	кг	18

- узел терморегулирования при условии отсутствия в системе концевой выключателя и термостата защиты от замораживания;
- концевой выключатель при условии отсутствия в системе узла терморегулирования, термостата защиты от замораживания и внешних термостатов, Т1 и Т2;
- концевой выключатель при условии отсутствия в системе внешних термостатов Т1 и Т2 (для завес без источника тепла);
- насос с напряжением питания 220В 50Гц с током нагрузки не более 2А.

Схемы подключения в этих случаях показаны в паспорте на модуль МП-WA.

Способ 2.

Способ 2 целесообразно использовать при подключении от 4 до 6 завес.

Подключение через блок коммутации и управления БКУ-WA6 (далее БКУ). БКУ имеет собственную степень защиты IP55 и может быть установлен в помещении с капельной влагой в непосредственной близости от завес. К БКУ можно подключить до 6 завес одной или разных моделей.

БКУ размещается в металлическом корпусе настенного крепления и комплектуется пультом управления IR13L. Пульт устанавливается вне помещения с капельной влагой и подключается самостоятельно кабелем 7 x 0,5 мм². К пульту IR13L подключен датчик температуры на кабеле длиной 10 метров. Длина кабеля может быть увеличена.

В БКУ установлены:

- элементы коммутации
- плата контроля фаз (ПКФ), которая обеспечивает:
 - а) правильность первоначального подключения завесы к электрической сети;

б) отключение завесы при пропадании фазы или перекосе фаз.

в) индикацию аварийного состояния.

Схема подключения завес к электрической сети через БКУ-WA6 представлена на рис. 5, схема БКУ-W6 – на рис. 6.

Существует возможность подключения к БКУ дополнительного оборудования – концевого выключателя ворот и внешних термостатов T1 и T2, узла терморегулирования с клапаном и насосом, термостата защиты от замораживания теплоносителя в теплообмен-

ном аппарате с возможностью подключения внешних индикаторных устройств угрозы замораживания.

Концевой выключатель, термостат защиты от замораживания, насос и клапан подключаются непосредственно к БКУ-WA6, без использования Блока WA, что является преимуществом этого способа. Недостатком способа является большая длина и число соединительных кабелей по сравнению с подключением способом 1 через модуль МП-WA.

Рис.3. Схема подключения одной брызгозащищенной завесы к электрической сети.

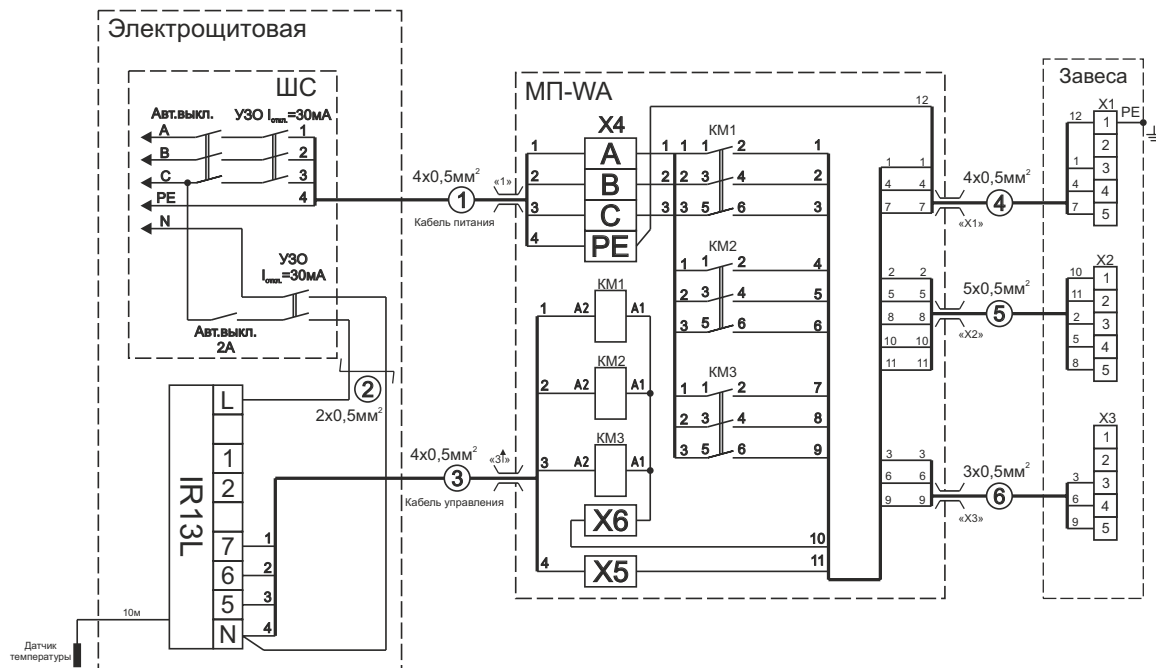


Рис.4. Схема подключения от двух до двадцати завес к электрической сети.

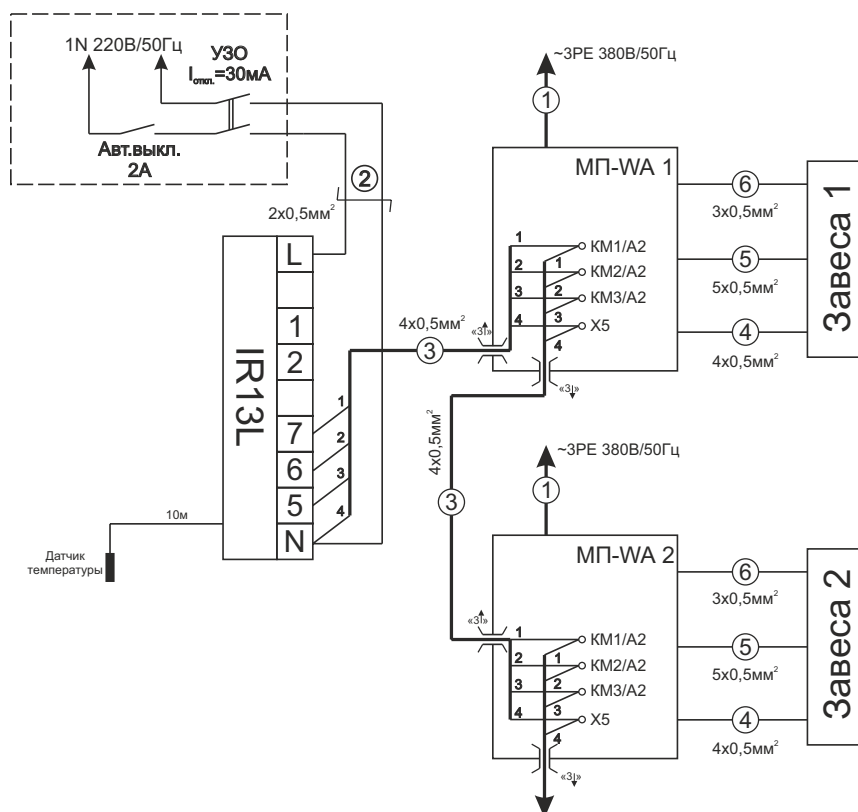
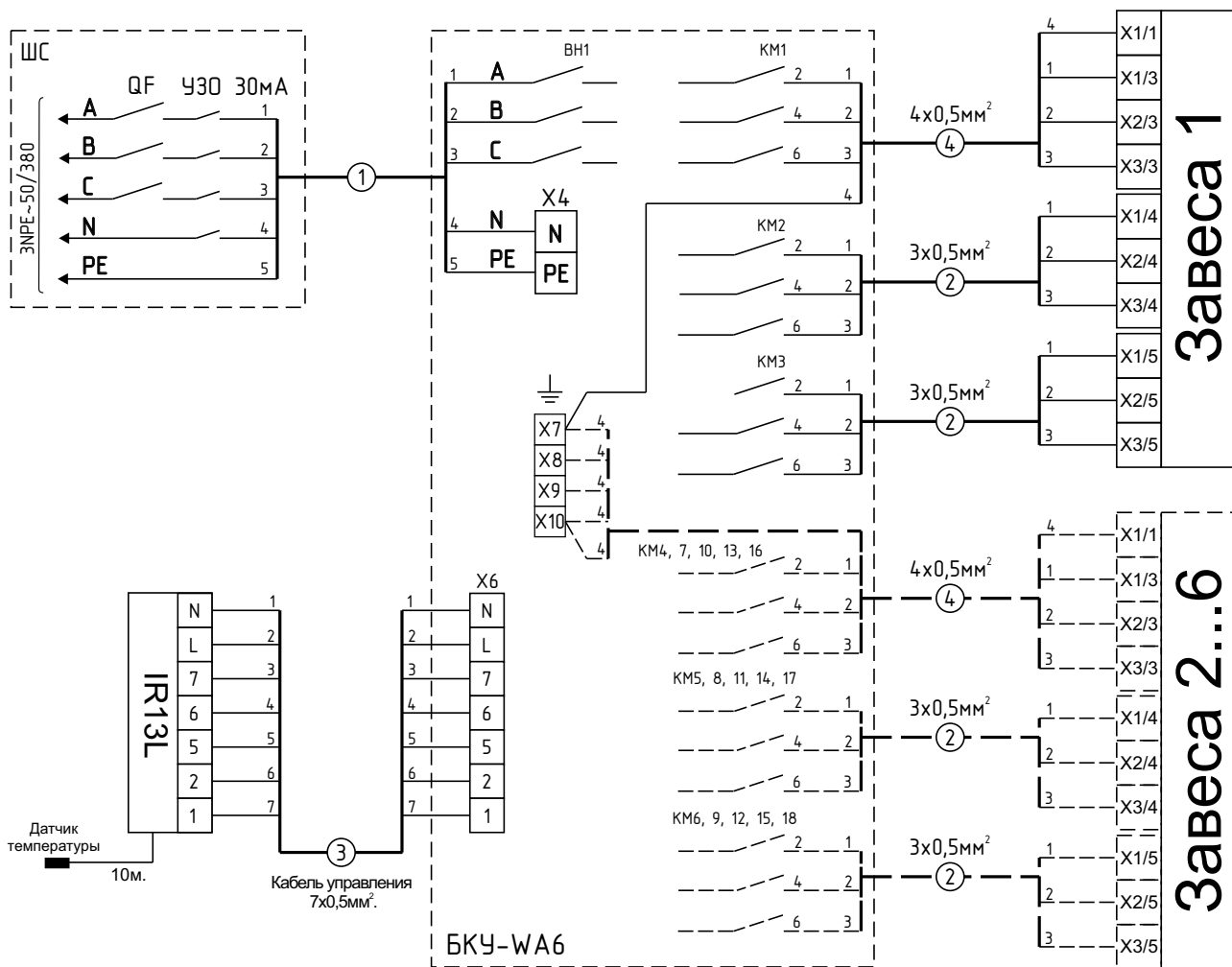
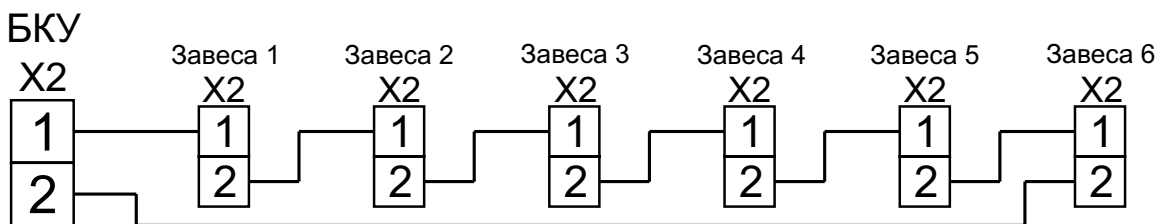


Рис. 5. Схема подключения занес к электрической сети через БКУ-WA6.

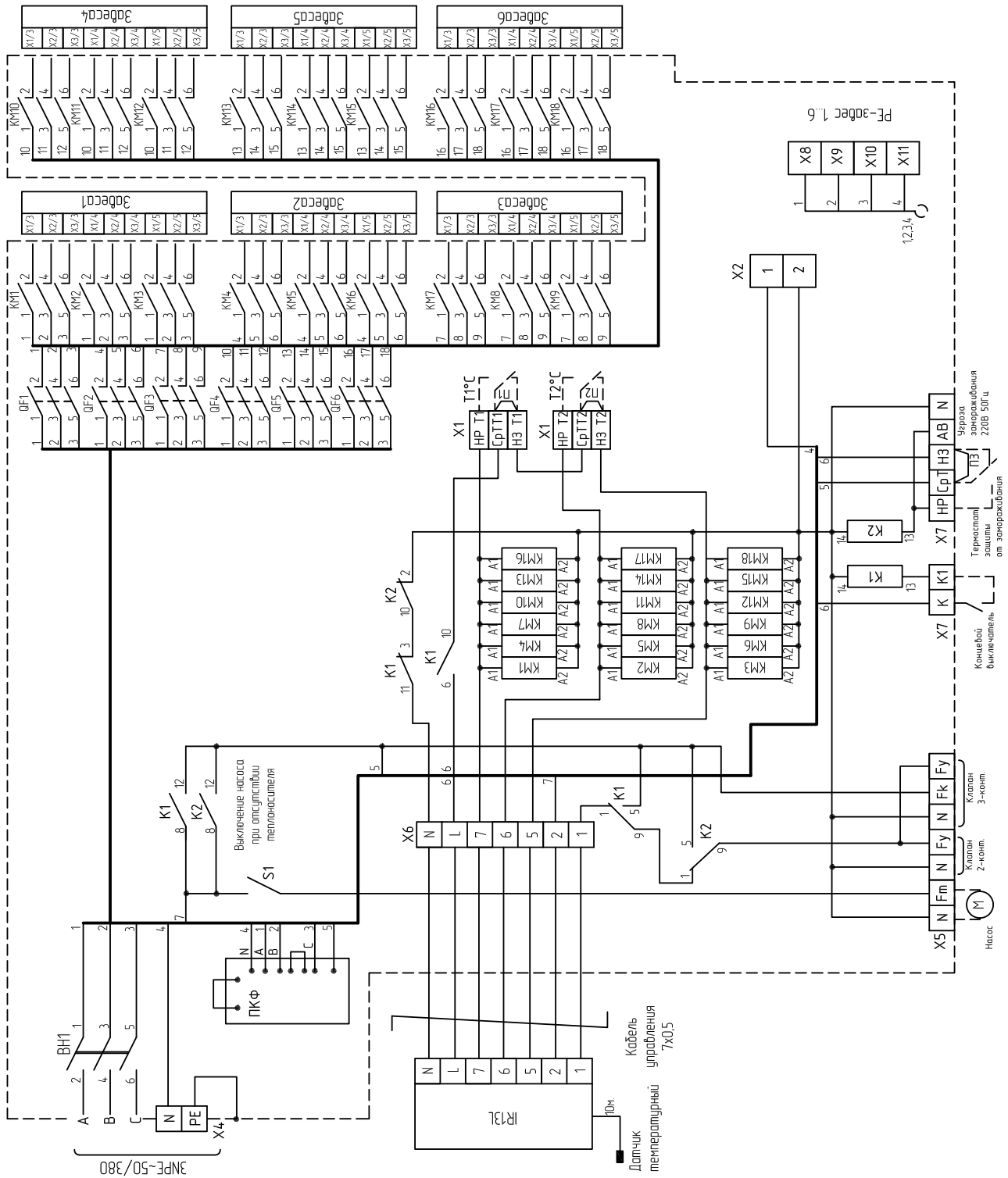


При подключении нескольких занес к одному БКУ цепи термозащиты двигателей занес должны быть соединены последовательно. Схема соединений для шести занес представлена на рисунке ниже.



При меньшем количестве занес контакт x 2/2 последней занес соединяется с контактом x2/2 БКУ.

Рис. 6. Электрическая схема БКУ-WA6



ДОПОЛНИТЕЛЬНОЕ ОБОРУДОВАНИЕ



ГИБКИЕ ПАТРУБКИ

Для предотвращения повреждения коллекторов при подключении завес к тепловой сети необходимо использовать гибкую подводку. По заказу поставляются гибкие гофрированные патрубки из нержавеющей стали длиной 400, 500, 600 мм.

Условия применения гибких патрубков:

- давление до 16 атм;
- температура от +5 °С до +150 °С.

Артикул	500179	500180	500178	500177
L=400 мм, D (дюйм)	1/2"	3/4"	1"	1 1/4"

СМЕСИТЕЛЬНЫЕ УЗЛЫ (УЗЛЫ ТЕРМОРЕГУЛИРОВАНИЯ)

Узел терморегулирования предназначен для поддержания заданной температуры воздуха на выходе из жидкостного воздухонагревателя (охладителя) путем обеспечения циркуляции и регулирования температуры подаваемого теплоносителя. Применяются две схемы терморегулирования: качественная и количественная. В качественной схеме осуществляется изменение температуры (качества) теплоносителя при практически неизменном его расходе, в количественной схеме меняется только количество подаваемого теплоносителя.

В качественной схеме терморегулирования (смешения) обязательным элементом является циркуляционный насос (см. схему А). Принцип работы такого узла заключается в следующем: температура теплоносителя регулируется смешением жидкости, поступающей из сети, с отработанной, поступающей из теплообменника через обратный клапан. Соотношение этих расходов регулируется трехходовым клапаном с электроприводом в зависимости от температуры приточного воздуха на выходе из теплообменника. Качественная схема позволяет поддерживать температуру нагретого воздуха близко к постоянной заданной величине. Температура обратной воды также близка к требуемой. Циркуляционный насос обеспечивает постоянный расход и скорость движения теплоносителя по трубкам теплообменника. При правильном выборе всех элементов это обеспечивает удержание скорости воды в трубках на уровне не менее 0,2 м/с, чем исключается замерзание воды.

Установка насоса и трехходового клапана на обратном трубопроводе способствует их работе при пониженной температуре относительно максимально допустимой, что позволяет применять узлы в системах с перегретым теплоносителем.

Следует помнить, что в системах с достаточно большой разницей давления между прямой и обратной магистралью, насос практически не повышает расхода воды через систему. На расчетном режиме насос должен иметь расчетный расход через теплообменник (или группу теплообменников нескольких завес) и нулевое давление. В системах с малой разницей давлений между прямой и обратной магистралями (ориентировочно менее 40 кПа) насос будет способ-

ствовать повышению расхода теплоносителя через теплообменник (группу теплообменников) и систему, доводя его до расчетного.

В количественной схеме терморегулирования насос отсутствует (см. схему Б). Трехходовой клапан по команде термостата просто открывает и перекрывает поток воды через теплообменник. При этом обратная вода, равно как и нагретый воздух имеют переменную температуру. Остывание воды в трубках при закрывшемся клапане может привести к замерзанию, особенно при боковой установке завес в сочетании с низкой температурой наружного воздуха. Для исключения этой опасности трехходовой клапан имеет специальный байпас, настроенный на постоянный проход воды даже при полностью закрытом клапане. Байпас регулируемый: при понижении наружной температуры гарантированный проток горячей воды может быть увеличен.

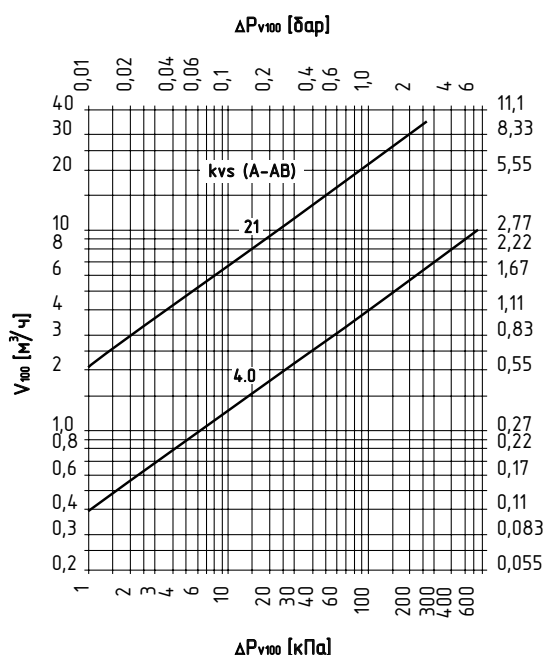
Основные рекомендации по узлам терморегулирования:

1. При кратковременном и нечастом открывании ворот (5-10 мин) установка узлов терморегулирования необязательна.
2. При защитах смесительного типа (офисы, общественные здания), когда имеет место непрерывный и переменный поток людей через двери, установка узлов терморегулирования обязательна. Желательно иметь качественную схему регулирования (с насосом).
3. При частом открывании ворот промышленных зданий (шиберующая защита) с последующей компенсацией теплопотерь работающими завесами целесообразна установка узлов.
4. В любой ситуации узлы качественного регулирования (с насосом) предпочтительны.

В каталоге приведены характеристики трех типовых узлов смешения УТ-КЭВ-4 (4Н), УТ-КЭВ-6,3 (6,3Н) и УТ-КЭВ-21 (21Н), которые охватывают практически все рациональные варианты организации защиты проемов выпускаемыми завесами. Смесительные узлы для завес Серии 800 такие же как для завес Серии 700, но поскольку на один воротный проем как правило устанавливается группа завес Серии 800, то для них необходимо разработать смесительный узел, который бы работал на всю группу завес.

ТЕХНИЧЕСКИЕ ХАРАКТЕРИСТИКИ УЗЛОВ ТЕРМОРЕГУЛИРОВАНИЯ

Артикул	Типоразмер узла	Диапазон расхода л/с (м³/ч)	Kvs м³/ч	Потребляемая клапаном мощность, Вт	Потребляемая насосом мощность в зависимости от частоты вращения, Вт			Присоединительные размеры
					1	2	3	
500168	УТ-КЭВ-4	0,1-2,8	4	6	-	-	-	¾"
500169	УТ-КЭВ-4Н	(0,4-10,0)			45	65	90	
500170	УТ-КЭВ-6,3	0,55-10	21	1	-	-	-	¾"
500171	УТ-КЭВ-6,3Н	(2,0-36,0)			45	65	90	
500166	УТ-КЭВ-21	0,55-10	21	1	-	-	-	1 ¼"
500167	УТ-КЭВ-21Н	(2,0-36,0)			140	210	265	

ГИДРАВЛИЧЕСКИЕ ХАРАКТЕРИСТИКИ РЕГУЛИРУЮЩИХ КЛАПАНОВ


Фактический KVS клапана в направлении А-ВВ:

- для смесительных узлов УТ-КЭВ-4, УТ-КЭВ-4Н – KVS 4;
- для смесительных узлов УТ-КЭВ-6,3; УТ-КЭВ-6,3Н; УТ-КЭВ-21; УТ-КЭВ-21Н – KVS 21.

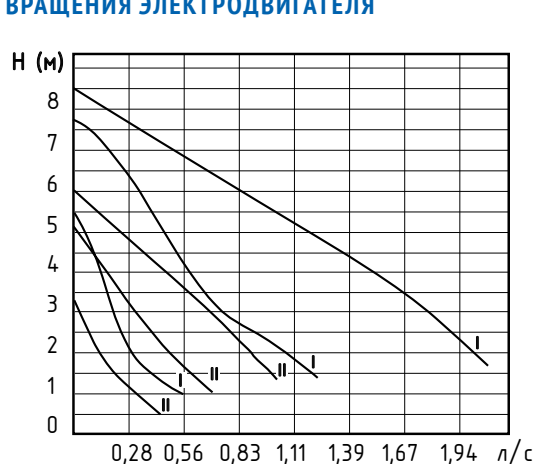
Обозначения:

 ΔP_{v100} – потеря давления при полностью открытом клапане

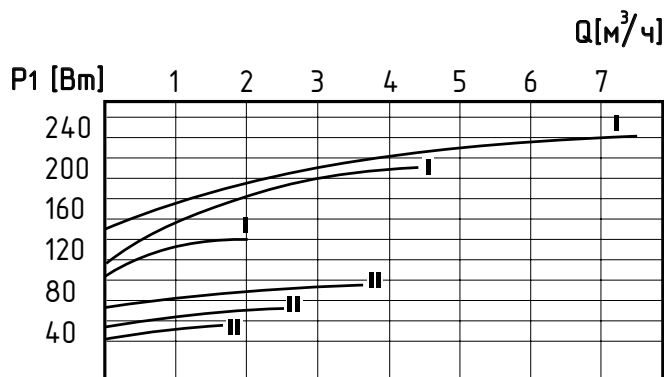
 V_{100} – номинальный расход теплоносителя при ΔP_{v100}
 K_{VS} – коэффициент пропускной способности (м³/ч), определяется по формуле:

$$K_{VS} = \frac{V_{100}}{\sqrt{\frac{\Delta P_{v100}}{100}}}$$

 где размерность V_{100} – м³/ч; ΔP_{v100} и 100 – кПа

ЗАВИСИМОСТЬ ГИДРОСТАТИЧЕСКОГО НАПОРА, МОЩНОСТИ НАСОСА ОТ РАСХОДА ВОДЫ ПРИ ТРЕХ ЧАСТОТАХ ВРАЩЕНИЯ ЭЛЕКТРОДВИГАТЕЛЯ


I – для смесительного узла УТ-КЭВ-21Н;
 II – для смесительных узлов УТ-КЭВ-4Н и УТ-КЭВ-6,3Н.

<http://dekaterm.ru/>


Расчетные потери давления в смесительных узлах без насоса.

 $\Delta P_{уз4}=1,4$ ΔP клапана 4

 $\Delta P_{уз6,3}=3,0$ ΔP клапана 6,3

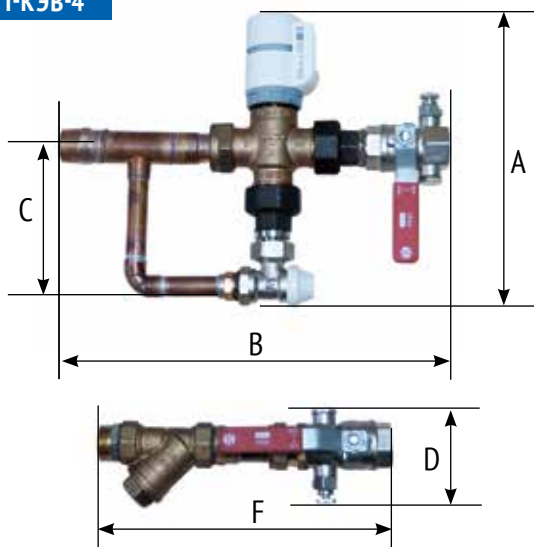
 $\Delta P_{уз21}=1,4$ ΔP клапана 21

Тел.: +7 8452 52-99-11

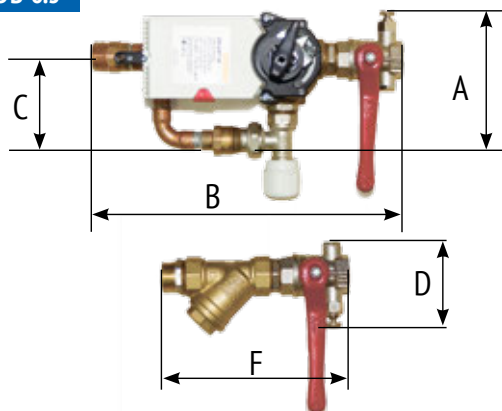
E-mail: info@dekaterm.ru

СМЕСИТЕЛЬНЫЕ УЗЛЫ БЕЗ НАСОСА

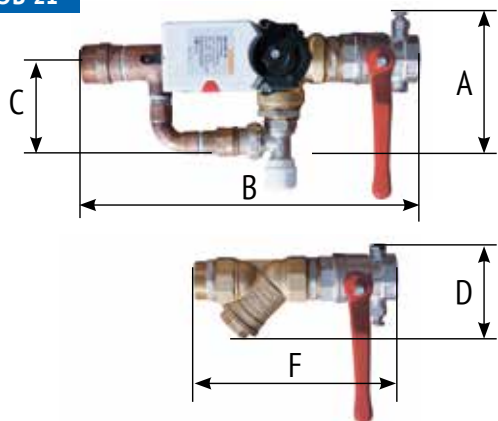
УТ-КЭВ-4



УТ-КЭВ-6,3



УТ-КЭВ-21



Смесительный узел	Размеры, мм				
	A	B	C	D	F
УТ-КЭВ-4	210	310	100	90	220
УТ-КЭВ-6,3	140	310	100	90	155
УТ-КЭВ-21	190	360	85	90	216

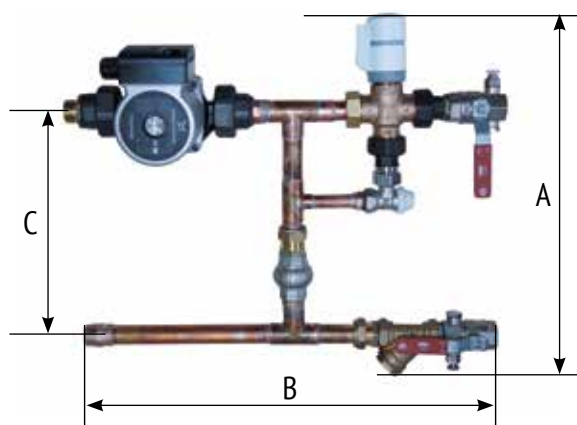
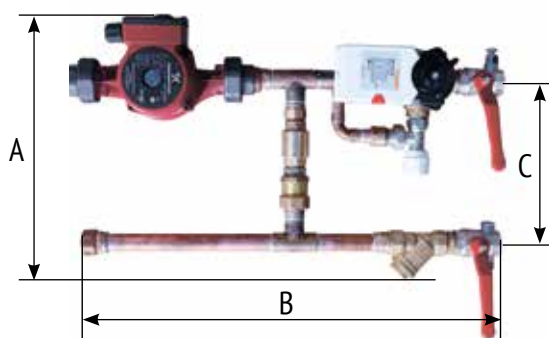
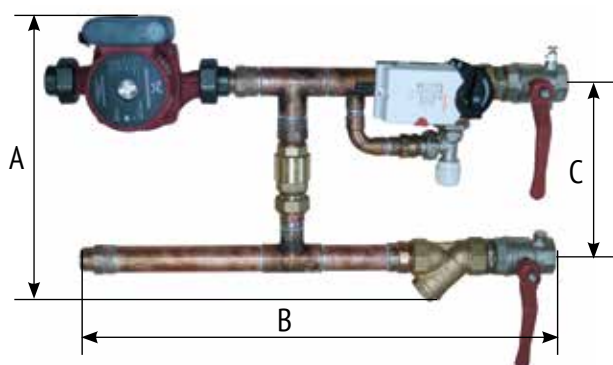
РЕКОМЕНДУЕМОЕ (МАКСИМАЛЬНОЕ) ЧИСЛО ЗАВЕС ДЛЯ ПОДКЛЮЧЕНИЯ К ОДНОМУ СМЕСИТЕЛЬНОМУ УЗЛУ ПРИ ОТСУТСТВИИ ПРОЕКТНОГО ГИДРАВЛИЧЕСКОГО РАСЧЕТА СИСТЕМЫ

1. Количественное регулирование – смесительный узел без насоса, при разности давлений между прямой и обратной магистралью в месте установки завес: $\Delta P \geq 40$ кПа.

Модель завесы	Диапазоны температур прямой и обратной воды, °С					
	105/70, 95/70, 80/60			150/70, 130/70, 60/40		
	Модель смесительного узла УТ-КЭВ					
	4	6,3	21	4	6,3	21
КЭВ-20П2111W	6	-	-	6	-	-
КЭВ-29П2121W	3	-	-	6	-	-
КЭВ-28П3131W	4	6	-	6	-	-
КЭВ-42П3111W	2	4	-	4	6	-
КЭВ-60П3141W	1	6	-	4*	6	-
КЭВ-28П3150W	4	6	-	6	-	-
КЭВ-60П3160W	1	6	-	4*	6	-
КЭВ-44П4131W	2	6	-	6	-	-
КЭВ-70П4141W	1	4	8	2	6	8
КЭВ-98П4121W	1	2	4	2*	6	6
КЭВ-75П4050W	1	4	8	2	6	8
КЭВ-100П4060W	1	2	4	2*	6	6
КЭВ-140П5110W	-	2	2	-	4	5*
КЭВ-200П5120W	-	1	2	-	2	4
КЭВ-125П5050W	-	2	3	-	4	4
КЭВ-175П5060W	-	2	2	-	3*	4
КЭВ-125П5051W	-	2	3	-	4	4
КЭВ-175П5061W	-	2	2	-	3*	4
КЭВ-52П6140W	1	6	-	4*	6	-
КЭВ-60П6141W	1	4	-	2*	4	-
КЭВ-90П6142W	-	3	-	2*	3	-
КЭВ-115П6143W	-	3	-	2*	3	-
КЭВ-44П6160W	2	6	-	6	-	-
КЭВ-70П6161W	1	4	8	2	6	8
КЭВ-98П6162W	1	2	4	2*	6	6
КЭВ-50П6110W	2	3	-	3	5	-
КЭВ-110П6130W	-	3	-	2*	3	-
КЭВ-52П6140W	1	6	-	4*	6	-
КЭВ-110П6153W	-	3	-	2*	3	-
КЭВ-170П7010W	-	2	3	-	4	4
КЭВ-230П7020W	-	2	2	-	3*	4
КЭВ-170П7011W	-	2	3	-	4	4
КЭВ-230П7021W	-	2	2	-	3*	4

* для диапазона температур 60/40 °С число завес на одну меньше

СМЕСИТЕЛЬНЫЕ УЗЛЫ С НАСОСОМ

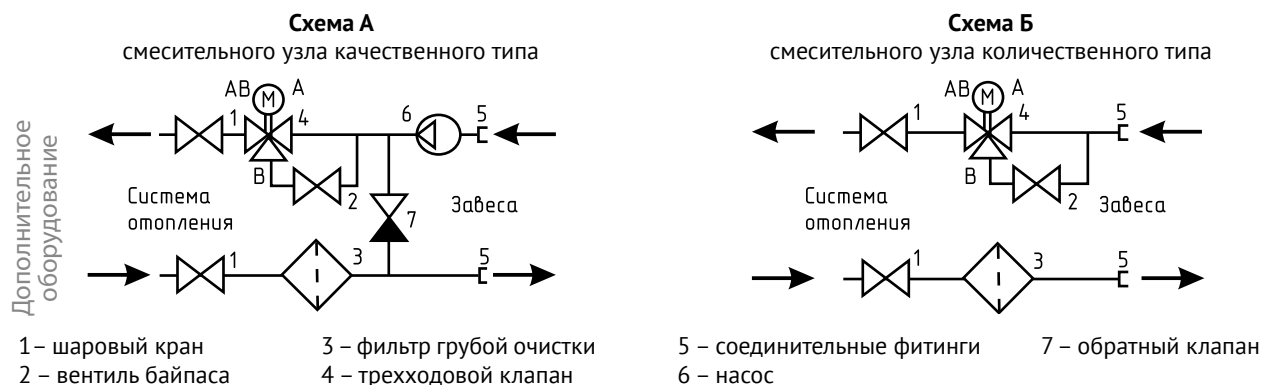
УТ-КЭВ-4Н

УТ-КЭВ-6,3Н

УТ-КЭВ-21Н


Смесительный узел	Размеры, мм		
	A	B	C
УТ-КЭВ-4Н	410	490	265
УТ-КЭВ-6,3Н	320	545	205
УТ-КЭВ-21Н	360	630	240

2. Качественное регулирование – смесительный узел с насосом, а также при разности давлений между прямой и обратной магистралью в месте установки завес: $\Delta P < 40$ кПа.

Модель завесы	Диапазоны температур прямой и обратной воды, °С					
	105/70, 95/70, 80/60			150/70, 130/70, 60/40		
	Модель смесительного узла УТ-КЭВ					
	4Н	6,3Н	21Н	4Н	6,3Н	21Н
КЭВ-20П2111W	5	-	-	6	-	-
КЭВ-29П2121W	3	-	-	6	-	-
КЭВ-28П3131W	4	6	-	6	-	-
КЭВ-42П3111W	2	4	-	4	6	-
КЭВ-60П3141W	1	3	-	3*	4	-
КЭВ-28П3150W	4	6	-	6	-	-
КЭВ-60П3160W	1	3	-	3*	4	-
КЭВ-44П4131W	2	4	-	6	-	-
КЭВ-70П4141W	1	2	4	2	3*	5
КЭВ-98П4121W	1	1	3	2*	4*	6
КЭВ-75П4050W	1	2	4	2	3*	5
КЭВ-100П4060W	1	1	3	2*	4*	6
КЭВ-140П5110W	-	1	1	-	2	3
КЭВ-200П5120W	-	-	1	-	-	3
КЭВ-125П5050W	-	1	2	-	2	4
КЭВ-175П5060W	-	-	1	-	-	3
КЭВ-125П5051W	-	1	2	-	2	4
КЭВ-175П5061W	-	-	1	-	-	3
КЭВ-52П6140W	1	3	-	3*	4	-
КЭВ-60П6141W	1	2	-	2*	3	-
КЭВ-90П6142W	-	2	-	1*	2	-
КЭВ-115П6143W	-	2	-	-	2	-
КЭВ-44П6160W	2	4	-	6	-	-
КЭВ-70П6161W	1	2	4	2	3*	5
КЭВ-98П6162W	1	1	3	2*	4*	6
КЭВ-50П6110W	2	3	-	3	5	-
КЭВ-110П6130W	-	1	-	1*	2	-
КЭВ-110П6153W	-	1	-	1*	2	-
КЭВ-170П7010W	-	1	2	-	2	4
КЭВ-230П7020W	-	-	1	-	-	3
КЭВ-170П7011W	-	1	2	-	2	4
КЭВ-230П7021W	-	-	1	-	-	3

* для диапазона температур 60/40 °С число завес на одну меньше



РЕКОМЕНДУЕМОЕ (МАКСИМАЛЬНОЕ) ЧИСЛО ТЕПЛОВЕНТИЛЯТОРОВ И ФАНКОЙЛОВ ДЛЯ ПОДКЛЮЧЕНИЯ К ОДНОМУ СМЕСИТЕЛЬНОМУ УЗЛУ ПРИ ОТСУТСТВИИ ПРОЕКТНОГО РАСЧЕТА СИСТЕМЫ

Информацию о качественной (с насосом) и количественной (без насоса) схемах регулирования см. на страницах 90, 91.

В числителе даны рекомендации для случая, когда разность давлений воды в прямой и обратной магистрали на входе в смесительный узел не менее 40 кПа, в знаменателе – когда менее 40 кПа (для узлов с насосом).

При разности давлений менее 40 кПа и для каждого конкретного случая размещения тех или иных изделий, отличающихся от принятых здесь, проектант обязан выполнить гидравлический расчет системы и определить необходимость установки смесительного узла с насосом или без насоса.

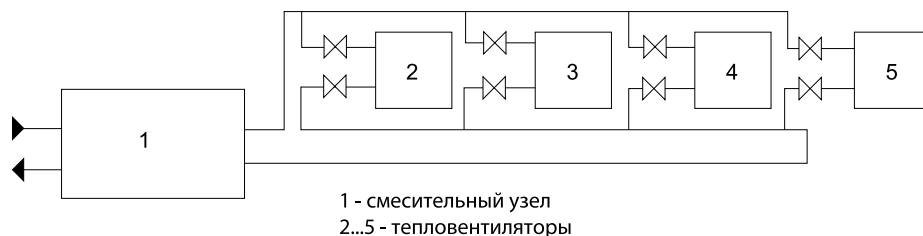
Модель тепловентиллятора	Модель смесительного узла УТ-КЭВ	Диапазоны температур прямой и обратной воды, °С					
		150/70	130/70	105/70	95/70	80/60	60/40
КЭВ-25Т3W2	4/4Н	6/6	6/6	6/6	4/4	4/4	6/6
КЭВ-34Т3,5W2	4/4Н	6/6	6/6	4/4	3/3	3/3	6/6
КЭВ-36Т3W2	4/4Н	4/4	4/4	3/3	3/3	3/3	4/4
	6,3/6,3Н	6/6	6/6	6/6	6/6	6/6	6/6
КЭВ-49Т3,5W2	4/4Н	4/4	4/4	2/2	2/2	2/2	4/4
	6,3/6,3Н	6/6	6/6	6/6	6/3	6/3	6/6
КЭВ-56Т4W2	4/4Н	4/3	3/3	2/2	1/1	1/1	2/2
	6,3/6,3Н	6/4	6/4	6/4	4/2	4/2	6/4
КЭВ-86Т4W2	4/4Н	3/2	2/2	1/1	0/0	0/0	2/2
	6,3/6,3Н	6/4	6/4	4/2	3/2	3/2	6/4
КЭВ-106Т4,5W2	4/4Н	3/2	2/2	0/0	0/0	0/0	2/0
	6,3/6,3Н	6/4	6/4	4/2	3/2	3/2	6/4
	21/21Н	6/6	6/6	6/5	4/3	4/3	6/5
КЭВ-120Т5W2	4/4Н	3/2	2/1	0/0	0/0	0/0	2/1
	6,3/6,3Н	6/4	6/4	4/2	2/1	2/1	6/4
	21/21Н	6/4	6/4	4/3	2/1	2/1	4/3
КЭВ-30Т3W3	4/4Н	6/6	6/6	4/4	6/6	6/6	6/6
КЭВ-40Т3,5W3	4/4Н	4/4	4/4	2/2	2/2	2/2	4/4
	6,3/6,3Н	6/6	6/6	6/6	6/6	6/6	6/6
КЭВ-60Т3,5W3	4/4Н	3/2	2/2	2/2	1/1	1/1	2/2
	6,3/6,3Н	6/4	6/4	6/3	4/3	4/3	6/4
КЭВ-69Т4W3	4/4Н	3/2	2/2	1/1	1/1	1/1	2/2
	6,3/6,3Н	6/4	6/4	4/3	4/2	4/2	6/4
КЭВ-107Т4W3	4/4Н	2/1	2/1	0/0	0/0	0/0	2/1
	6,3/6,3Н	6/4	6/4	4/3	2/1	2/1	6/4
	21/21Н	6/5	6/5	4/3	3/2	3/2	4/3
КЭВ-133Т4,5W3	6,3/6,3Н	4/2	4/2	3/1	2/1	2/1	3/2
	21/21Н	6/4	6/4	4/3	3/2	3/2	4/3
КЭВ-151Т5W3	6,3/6,3Н	2/1	2/1	2/1	1/0	1/0	2/1
	21/21Н	4/2	4/2	4/2	2/1	2/1	4/2
КЭВ-180Т5,6W3	6,3/6,3Н	2/2	2/2	2/1	1/0	1/0	2/1
	21/21Н	4/4	4/2	3/2	2/1	2/1	4/2

Модель фанкойла	Модель смесительного узла УТ-КЭВ	Число фанкойлов на один узел
КЭВ-1Ф3W2	4/4Н	5/4
КЭВ-1Ф3,5W2	4/4Н	4/4
	6,3/6,3Н	6/6
КЭВ-2Ф3W2	4/4Н	1/1
	6,3/6,3Н	6/3
КЭВ-2Ф3,5W2	4/4Н	1/1
	6,3/6,3Н	6/3
КЭВ-2Ф4W2	4/4Н	1/1
	6,3/6,3Н	2/1
	21/21Н	4/3
КЭВ-3Ф4W2	6,3/6,3Н	2/1
	21/21Н	2/1
КЭВ-3Ф4,5W2	6,3/6,3Н	2/1
	21/21Н	2/1
КЭВ-3Ф5W2	6,3/6,3Н	2/0
	21/21Н	4/3
КЭВ-1Ф3W3	4/4Н	2/2
	6,3/6,3Н	6/4

Модель фанкойла	Модель смесительного узла УТ-КЭВ	Число фанкойлов на один узел
КЭВ-1Ф3,5W3	4/4Н	2/2
	6,3/6,3Н	5/3
КЭВ-2Ф3,5W3	4/4Н	1/1
	6,3/6,3Н	2/1
	21/21Н	4/3
КЭВ-2Ф4W3	4/4Н	1/1
	6,3/6,3Н	2/1
	21/21Н	4/3
КЭВ-3Ф4W3	6,3/6,3Н	2/1
	21/21Н	2/1
КЭВ-3Ф4,5W3	6,3/6,3Н	1/0
	21/21Н	2/1
КЭВ-3Ф5W3	6,3/6,3Н	1/0
	21/21Н	2/1
КЭВ-3Ф5,6W3	6,3/6,3Н	2/0
	21/21Н	2/1

Рекомендации в таблице пригодны при установке тепловентиляторов на расстоянии друг от друга не более 6 м и скорости теплоносителя в коммутирующих трубах не более 1 м/с.

РЕКОМЕНДУЕМАЯ СХЕМА ПОДКЛЮЧЕНИЯ НЕСКОЛЬКИХ ТЕПЛОВЕНТИЛЯТОРОВ С ВОДЯНЫМ ИСТОЧНИКОМ ТЕПЛА



ДВУХХОДОВОЙ КЛАПАН С СЕРВОПРИВОДОМ



Двухходовой клапан с сервоприводом (опция) применяется в системах обогрева помещений на базе водяных тепловентиляторов TW и MW. Клапан работает под управлением пульта управления IR13 (в комплекте с тепловентилятором) и позволяет регулировать теплоотдачу тепловентилятора. Клапан устанавливается на обратном водяном трубопроводе и при достижении заданной температуры, термостат подает сигнал на сервопривод и клапан переходит в закрытое положение, тем самым прерывая движение теплоносителя через теплообменник, теплоотдача снижается и температура в помещении начинает падать, после чего термостат дает команду снова открыть клапан. Таким образом поддерживается заданная температура.

РЕКОМЕНДАЦИИ ПО ПОДБОРУ ЗАВЕС

ОБЩИЕ РЕКОМЕНДАЦИИ ПО ЗАЩИТЕ ПРОЕМА ЗАВЕСАМИ

Основным назначением тепловых завес является защита помещений от холодного воздуха, проникающего через открытые проемы.

Плотность холодного воздуха выше, чем теплого, следовательно, он тяжелее. Возникает так называемая «гравитационная» разность давлений между улицей и внутренностью здания. Давление в здании на уровне проема ниже, чем на улице. Наружный воздух затекает в открытый проем, выдавливая внутренний воздух из помещения. При этом теплый воздух может вытекать через верхнюю часть того же проема или через иные элементы (аэрационные окна, вентиляционные шахты, другие проемы, неплотности окон, форточки и т.п.).

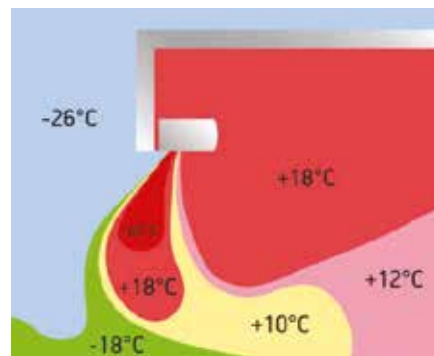
Аналогичная ситуация возникает в открытом проеме холодильной (или морозильной) камеры: холодный воздух вытекает из камеры по низу, а теплый врывается через верхнюю часть проема.

Струйная защита проемов бывает двух типов: смешительного и шиберующего.

Защита смешительного типа не создает противодействия врывающемуся холодному воздуху. Нагретые струи завес интенсивно перемешивают холодный поток, повышая температуру смеси до требуемой. Обычно завесы смешительного типа устанавливаются в тамбуре.

Защита шиберующего типа формирует струйное противодействие втеканию наружного холодного воздуха в проем. При этом струи завес должны быть направлены под углом к плоскости проема наружу. Соприкасаясь с массами холодного воздуха, струи завес создают эффект «отпихивания» этих масс, после чего струи разворачиваются и затекают обратно в проем. Таким образом, через открытый проем постоянно проходит поток воздуха с расходом, равным сумме расходов воздуха через завесу и частично эжектированного струями завесы, а также прорвавшегося снаружи. Подогревая воздух в завесе, можно добиться того, чтобы температура смеси, поступающей через проем в помещение, соответствовала нормативным требованиям.

Струя, направленная вертикально вниз из завесы, установленной горизонтально над проемом, искривляется под действием разности давлений и затекает внутрь помещения. Степень искривления, а значит, и количество врывающегося под струей холодного воздуха зависит, при прочих равных условиях, от скорости истечения из сопла завесы и от ширины сопла. Чем выше скорость и шире сопло, тем надежнее защита. Шиберующая защита верхней завесой эффективнее, когда струя направлена под углом к плоскости проема наружу. Если сопоставить энергозатраты на защиту ворот завесами, включая компенсационный подогрев втекающих в ворота масс воздуха, с теплопотерями через открытые ворота, то экономия энергии составит 66 – 70%.



Совмещенная аэродинамическая и тепловая защита

Схема распределения потоков верхней завесы с источником тепла представлена на рисунке.

Струи двусторонней боковой шиберующей завесы также искривляются и затекают внутрь помещения. Струи боковых завес должны быть направлены под углом от 15° С до 45° С к плоскости проема.

Завесы производства «Тепломаш» могут использоваться как в смешительной, так и в шиберующей защите проемов.

Завесы серий 100, 200, 300, 600 для смешительной защиты подбираются исходя из:

- температуры наружного и внутреннего воздуха, скорости ветра;
- ширины и высоты проема, типа и количества дверей, наличия тамбура;
- высоты лестничной клетки (до крыши здания);
- частоты открывания дверей (числа людей, проходящих через двери в час);
- характеристик тепловой завесы (производительности по воздуху, тепловой мощности).

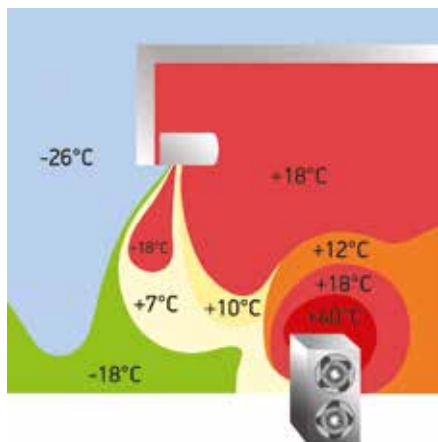
Завесы серий 400, 500, 700 для шиберующей защиты подбираются исходя из:

- температуры наружного воздуха и внутреннего воздуха, скорости ветра;
- размеров проема;
- наличия в помещении окон, аэрационных проемов;
- степени сбалансированности приточно-вытяжной вентиляции.

Завесы 800-й серии для защиты самых больших проемов (высотой 6-12 метров, ширина не ограничена – гаражи спецтехники, самолетные ангары) в самых суровых условиях подбираются аналогично. Однако акцент при этом делается на использование завес без источника тепла, что позволяет в разы сократить капиталовложения и эксплуатационные затраты. А компенсационные нагреватели циркулирующих в помещении воздушных масс рекомендуется устанавливать за пределами зоны струйной защиты.

Схема распределения потоков для отдельной аэродинамической и тепловой защиты представлена на рисунке.

Установка на ворота завес шиберающего типа без воздухонагревателей и дополнительная установка вне зоны струйной защиты проема воздухонагрева-



Раздельная аэродинамическая и тепловая защита

телей смесительного типа позволяет экономить до 30% тепловой энергии, необходимой для равноценной совмещенной защиты.

Завесы без источника тепла для холодильных и морозильных камер подбираются, исходя из:

- температур в камере и смежном помещении;
- размеров проема

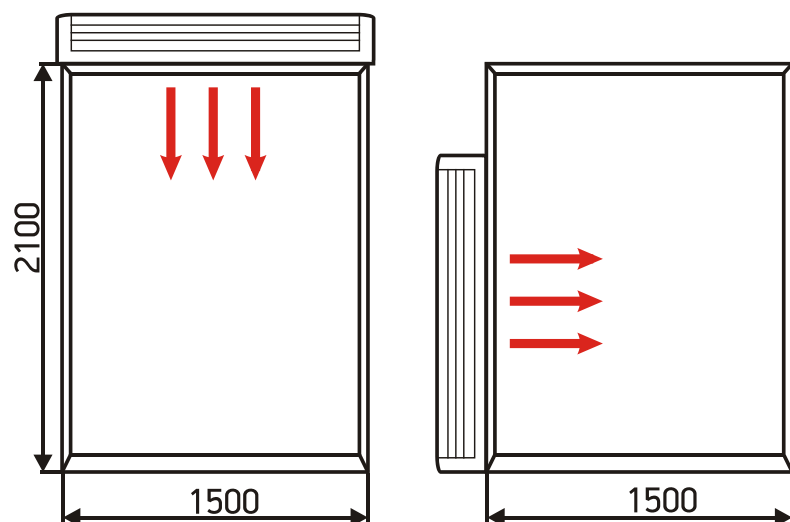
Завесы устанавливаются с внешней стороны камеры (всасывание теплого воздуха из смежного с камерой помещения). При необходимости струя может быть направлена под углом 10-20° в сторону камеры.

Для защиты проемов в помещениях с присутствием в атмосфере капельной влаги следует использовать коррозионностойкие модели серий 400, 500, 700 и 800 со степенью защиты оболочки IP54.

ЭКСПРЕСС-ПОДБОР ЗАВЕС

Экспресс-подбор завес для защиты дверей в одноэтажных общественных зданиях при проходе через двери не более 100 человек в час. Температура на улице не ниже минус 20°C.

ЭКСПРЕСС-ПОДБОР ЗАВЕС



КЭВ-6П1261Е
 КЭВ-8П1061Е
 КЭВ-10П1061Е
 КЭВ-6П1262Е
 КЭВ-8П1062Е
 КЭВ-10П1062Е
 КЭВ-6П2211Е
 КЭВ-9П2011Е
 КЭВ-20П2111W
 КЭВ-6П2212Е
 КЭВ-6П2012Е
 КЭВ-9П2012Е
 КЭВ-6П2213Е
 КЭВ-6П2013Е
 КЭВ-9П2013Е

Для других условий следует пользоваться материалами раздела «Расширенные рекомендации по подбору завес».

Для защиты проемов в помещениях с категорией взрывопожароопасности В-Іб и В-ІІа следует применять модели со степенью защиты оболочки IP54 при выполнении требований 7.3.63 ПУЭ.

- Требования к организации завес сформулированы в СНиП 41-01-2003 «Отопление, вентиляция и кондиционирование», раздел 7.7. Расчетные параметры наружного воздуха принимаются по СНиП 23-01-99* «Строительная климатология».
- Защита проемов от летающих насекомых в сочетании с защитой кондиционируемого помещения от летней жары – отдельная проектная задача.

Рекомендации по подбору завес могут быть даны специалистами ЗАО «НПО «Тепломаш».

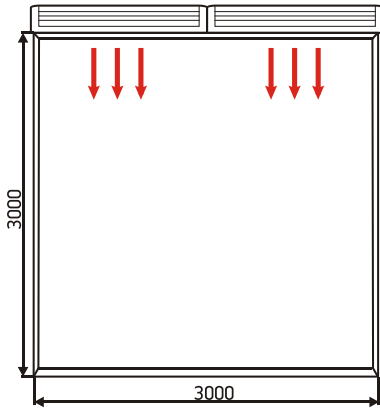
Важная информация!

Ориентировочный выбор завес часто делают по «эффективной длине струи». Следует помнить, что эта характеристика масштабов действия завесы подходит только для «мягких» наружных условий: наружная температура не ниже 0 °С и скорость ветра около 1 м/с. Для более жестких условий «эффективная длина» становится короче в 1,5-2,5 раза. Более правильно делать ориентировочный выбор завес по приведенным ниже рекомендациям.

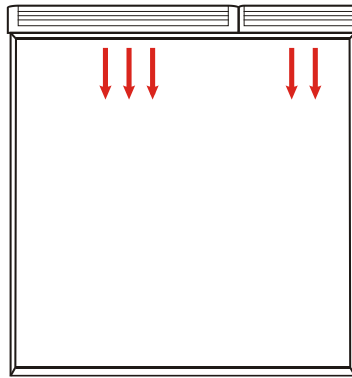
Изготовление и поставка завес 800 серии производится только после выдачи ЗАО НПО «Тепломаш» проектных рекомендаций по защите проемов этими завесами или после согласования обоснований установки этих завес другими проектными организациями.

Экспресс-подбор завес для защиты ворот при температуре на улице не ниже минус 20°C.
Облегченные условия (отсутствие постоянных рабочих мест вблизи ворот).

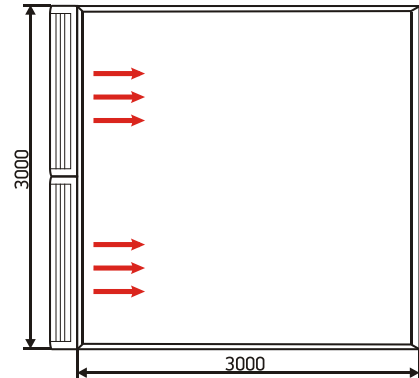
КЭВ-70П4141W-2шт.
КЭВ-24П4041E-2шт.



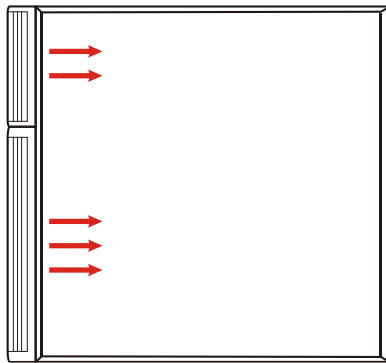
КЭВ-98П4121W-2шт. +
КЭВ-44П4131W
КЭВ-36П4021E-2шт. +
КЭВ-18П4031E



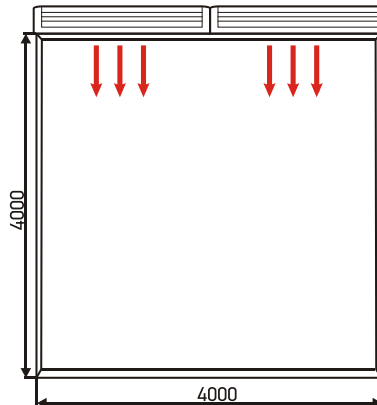
КЭВ-70П4141W-2шт.
КЭВ-24П4041E-2шт.



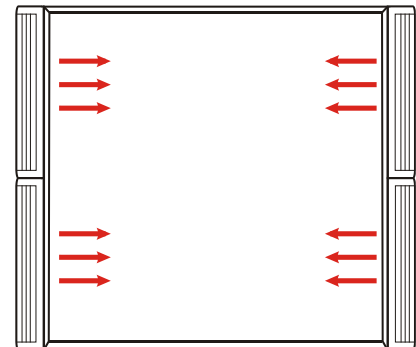
КЭВ-98П4121W + КЭВ-44П4131W
КЭВ-36П4021E + КЭВ-18П4031E



КЭВ-98П4121W-2шт.
КЭВ-175П5060W-2шт.
КЭВ-36П4021W-2шт.

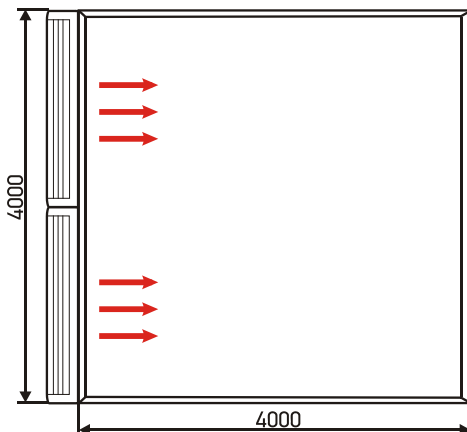


КЭВ-98П4121W-4шт.



Угол струи к плоскости проема 30°.

КЭВ-175П5060W-2шт.



Для других условий следует пользоваться материалами раздела «Расширенные рекомендации по подбору завес».

РАСШИРЕННЫЕ РЕКОМЕНДАЦИИ ПО ПОДБОРУ ЗАВЕС

1. Завесы для защиты дверей в офисах, магазинах, кафе, ресторанах, театрах и других общественных заведениях (защита смесительного типа).

Расчетные условия:

- размеры открытых дверей, высота x ширина = 2,1 x 1,5 м;
- имеется тамбур или вестибюль, двери двойные;
- через двери проходит 100 человек в час;
- высота этажа здания 3 м;
- температура воздуха в здании 18°C;
- температура втекающей воздушной смеси 15°C.

Градация наружных условий: температура, ветер	Помещение герметично изолированно от лестничных клеток, лифтовых шахт и аэрационных проемов	Тамбур или вестибюль помещения соединяется через двери с лестничными клетками, лифтовыми шахтами и аэрационными проемами					
		Помещение имеет число этажей					
		1	2	3	5		
-10 °С...-20 °С 4 м/с	3П1151Е 3П1152Е	6П1261Е					
		6П1262Е					
		8П1061Е	10П1061Е		15П3011Е		
		8П1062Е	10П1062Е		42П3111W		
		10П1061Е	9П2021Е	12П3031Е	12П3041Е		
		10П1062Е	12П2021Е	9П3011Е	44П6160W		
		6П2211Е	29П2121W	12П3011Е	18П6060Е		
		6П2212Е	12П3031Е	28П3131W	12П6061Е		
		6П2223Е	28П3131W	12П6040Е	18П6062Е		
		6П2023Е	12П6060Е		18П6062Е		
		9П2011Е			52П6140W		
		9П2012Е					
		20П2111W					
		-20 °С...-30 °С 4 м/с	3П1151Е 3П1152Е	10П1061Е			
				10П1062Е	15П3011Е		
9П2021Е	42П3111W			60П3141W	18П3041Е		
9П2022Е	12П3041Е			18П3041Е	24П3041Е		
9П2023Е	12П3041Е			18П3041Е	24П3041Е		
12П2021Е	18П3041Е			18П6061Е	60П3141W		
12П2022Е	18П6060Е			70П6161W	24П6062Е		
12П2023Е	18П6062Е			18П6040Е	70П6161W		
29П2121W	18П6062Е			18П6040Е	70П6161W		
12П3031Е	44П6160W			24П6050Е	24П6040Е		
28П3131W	52П6140W						
9П6060Е							
-30 °С...-50 °С 2 м/с	4П1141Е 4П1152Е 5П1141Е 5П1152Е 4П1151Е 5П1151Е 6П3231Е			15П3011Е			98П6162W
				42П3111W			42П3110W-2шт.
				12П3041Е	24П3041Е		12П3041Е-2шт.
		18П6060Е	60П3141W	36П6062Е	18П6060Е-2шт.		
		12П6061Е	24П6062Е	98П6162W	44П6160W-2шт.		
		18П6062Е	28П3131W-2шт.	52П6140W-2шт.	36П6050Е		
		44П6160W	12П6040Е-2шт.	18П6060Е-2шт.	110П6153W		
		52П6140W			110П6130W		
					52П6140W-2шт.		

Примечание. При отклонении параметров помещения, размеров дверей, температур и числа проходящих людей от расчетных следует обращаться к специалистам проектной группы для проведения уточненного расчета и рекомендаций.

2. Завесы для защиты ворот промышленных, сельскохозяйственных, транспортных и складских предприятий (защита шибберующего типа).

Расчетные условия:

- температура внутри здания 18°C;
- температура подаваемой воды 95°/70°C;
- здание герметичного (продуваемого) типа;
- угол струи завесы к плоскости проема 30°.

2.1 Верхние завесы.

Рекомендации даны для условной ширины проема 2 м. Для ширины проема, не кратной 2 м, смотреть указания в примечании.

2.1.1 Облегченные условия эксплуатации

- ворота открываются не более 2-3 раз в смену с суммарной продолжительностью не более 30 минут;
- около ворот нет постоянных рабочих мест;
- около ворот нет участков, технологический регламент которых не допускает понижения температуры на 1-2°C.

Градация наружных условий: температура, ветер	Высота открытых ворот Н, м			
	3	4	5	6
-10 °С...-20 °С 4 м/с	98П4121W 24П4021E	98П4121W 175П5060W 36П4021E	200П5120W	230П7020W
-20 °С...-30 °С 4 м/с	98П4121W 36П4021E	175П5060W	230П7020W	220П8010W-2шт.
-30 °С...-50 °С 2 м/с	98П4121W 175П5060W	200П5120W	230П7020W 220П8010W-2шт.	230П7020W 220П8010W-2шт.

Примечание. Ширина проема, не кратная 2 м, комплектуется завесами рекомендованной серии с использованием всех имеющихся в данной серии длин завес.

Пример. Для высоты 3м и градации -20°...-30°C рекомендована двухметровая завеса КЭВ-98П4121W или в электрическом варианте КЭВ-36П4021E.

При ширине ворот 4 м следует установить по 2 завесы.

При ширине ворот 3 м можно установить комплекты:

- КЭВ-98П4121W + КЭВ-44П4131W
- КЭВ-36П4021E + КЭВ-18П4031E

или по две завесы КЭВ-70П4141W, либо КЭВ-24П4041E.

При ширине ворот 3,5 м следует установить комплекты

- КЭВ-98П4121W + КЭВ-70П4141W
- КЭВ-36П4021E+ КЭВ-24П4041E.

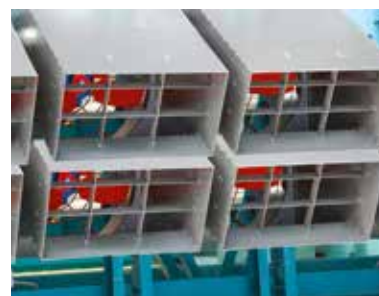
2.1.2 Утяжеленные условия эксплуатации:

- ворота открываются более 2 раз в смену с суммарной продолжительностью более 30 мин;
- около ворот имеются постоянные рабочие места;
- около ворот располагаются участки, технологический регламент которых не допускает понижения температуры на 1-2°C.

Градация наружных условий: температура, ветер	Высота проема (установки завесы), м					
	3	4	6ц	8	10	12
-10 °С...-20 °С 4 м/с	98П4121W 175П5060W	200П5120W 230П7020W	220П8010W-2шт.	П8081А-2шт.	П8081А-2шт.	П8081А-2шт. Сдвоенные Всего 4 шт.
-20 °С...-30 °С 4 м/с	175П5060W 200П5120W	230П7020W П7020А	220П8010W-2шт.	П8081А-2шт.	П8081А-2шт. Сдвоенные Всего 4шт.	П8081А-2шт. Сдвоенные Всего 4 шт.
-30 °С...-50 °С 2 м/с	200П5120W 230П7020W	П7020А	П8010А-2шт. П8081А-2шт. П8081А-2шт	П8081А-2шт.	П8081А-2шт. Сдвоенные Всего 4 шт.	П8081А-2шт. Строенные Всего 6 шт.

Примечание

1. Варианты компоновки сдвоенных завес смотреть на рисунке. Компоновка строенных завес формируется аналогичным способом.
2. Ширина проема, не кратная 2 м, комплектуется завесами рекомендованной серии с использованием всех имеющихся в данной серии длин завес.



Установка сдвоенных завес КЭВ-П8081А

2.2 Боковые двухсторонние завесы.
2.2.1. Облегченные условия эксплуатации:

- ворота открываются не более 2-3 раз в смену с суммарной продолжительностью не более 30 минут;
- около ворот нет постоянных рабочих мест;
- около ворот нет участков, технологический регламент которых не допускает понижения температуры на 1-2°C.

Градации наружных условий: температура, ветер	Размеры ворот: высота x ширина = Н x В, м				
	3 x 3	4 x 4	4 x 5	5 x 5	5 x 6
-10 °С...-20 °С 4 м/с	70П4141W (2 шт. одностор.)	98П4121W - 4шт.	98П4121W - 4шт.	Комплект [70П4141W - 4шт. и 98П4121W- 2шт.]	Комплект [125П5150W - 4шт. и 175П5160W-2шт.]
-20 °С...-30 °С 4 м/с	70П4141W - 4шт.	98П4121W - 4шт.	98П4121W - 4шт. 175П5160W - 2шт.	Комплект [125П5150W - 4шт. 175П5160W - 2шт.]	Комплект [125П5150W - 4шт. и 175П5160W-2шт.]
-30 °С...-50 °С 2 м/с	200П5120W 230П7020W	П7020А	П8010А П8081А П8081А-2шт	Комплект [125П5150W - 4шт. и 175П5160W-2шт.]	Комплект [170П7010W-4шт. и 230П7020W-2шт.]

Примечание. Для защиты ворот с отличающейся от таблицы высотой следует использовать завесы серии, рекомендованной для ближайшей большей высоты, стараясь скомпоновать защиту по всей высоте ворот.

2.2.2. Утяжеленные условия эксплуатации:

- ворота открываются более 2 раз в смену с суммарной продолжительностью более 30 мин;
- около ворот имеются постоянные рабочие места;
- около ворот располагаются участки, технологический регламент которых не допускает понижения температуры на 1-2°C.

Градации наружных условий: температура ветер	Размеры ворот: высота x ширина = Н x В, м				
	3 x 3	4 x 4	4 x 5	5 x 5	5 x 6
-10 °С...-20 °С 4 м/с	125П5150W - 4шт. 70П4141W - 4шт.	98П4121W - 4шт. 175П5060W - 4шт.	175П5060W - 4шт. 200П5120W - 4шт.	170П7010W - 6шт.	170П7010W - 6шт.
-20 °С...-30 °С 4 м/с	125П5050W - 4шт.	200П5120W - 4шт. 230П7020W - 4шт.	230П7020W - 4шт.	170П7010W - 6шт. 230П7020W - 4шт.	220П8010W - 8шт.
-30 °С...-50 °С 2 м/с	125П5050W - 4шт.	230П7020W - 4шт.	230П7020W - 4шт.	230П7020W - 8шт.	220П8010W - 8шт. 220П8010W - 10шт.

2.3 Боковые односторонние завесы.

Угол струи 30°, если не указан другой.

2.3.1 Облегченные условия эксплуатации:

- ворота открываются не более 2-3 раз в смену с суммарной продолжительностью не более 30 минут;
- около ворот нет постоянных рабочих мест;
- около ворот нет участков, технологический регламент которых не допускает понижения температуры на 1-2°C.

Градация наружных условий: температура, ветер	Размеры ворот: высота x ширина = Н x В, м				
	3 x 3	4 x 4	4 x 5	5 x 5	5 x 6
-10 °С...-20 °С 4 м/с	70П4141W-2 шт	175П5160W-2шт.	200П5120W-2шт.	Комплект [140П5110W-2шт. и 200П5120W]	Комплект [170П7010W-2шт. и 230П7020W]
-20 °С...-30 °С 4 м/с	125П5150W – 2шт.	175П5160W	230П7020W -2шт.	Комплект [170П7010W-2шт. и 230П7020W-1шт.]	220П8010W-4шт.
-30 °С...-50 °С 2 м/с	125П5150W – 2шт.	200П5120W– 2шт.	230П7020W-2шт.	220П8010W-4шт.	220П8010W-5шт.

Примечание. Для защиты ворот с отличающейся от таблицы высотой следует использовать завесы серии, рекомендованной для ближайшей большей высоты, стараясь скомпоновать защиту по всей высоте ворот.

2.3.2 Утяжеленные условия эксплуатации:

- ворота открываются более 2 раз в смену с суммарной продолжительностью более 30 мин;
- около ворот имеются постоянные рабочие места;
- около ворот располагаются участки, технологический регламент которых не допускает понижения температуры на 1-2°С.

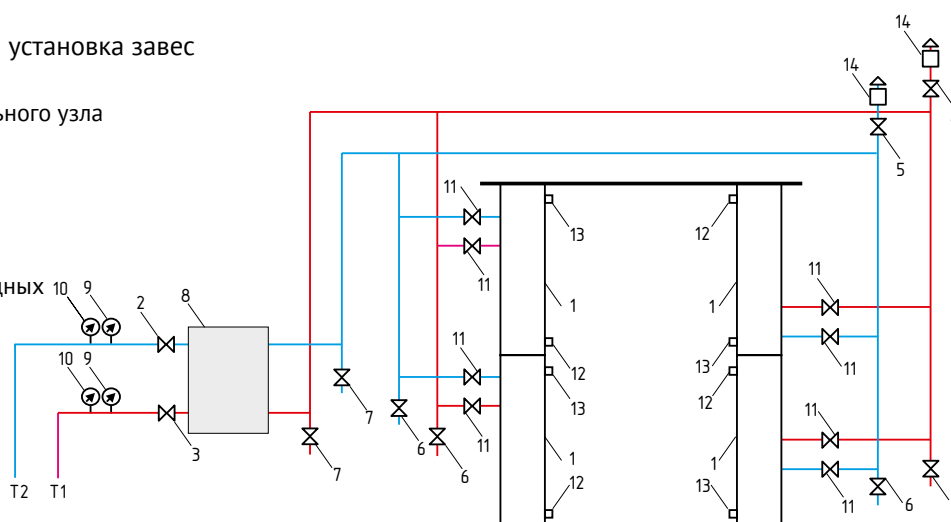
Градация наружных условий: температура, ветер	Размеры ворот: высота x ширина=Н x В, м				
	3 x 3	4 x 4	4 x 5	5 x 5	5 x 6
-10 °С...-20 °С 4 м/с	125П5150W - 2шт.	200П5120W- 2шт.	230П7020W	220П8010W-4шт.	П8010А-4шт.
-20 °С...-30 °С 4 м/с	140П5110W - 2шт.	230П7020W- 2шт.	220П8010W-4шт. (α=20°)	220П8010W-5шт.	П8010А-5шт.
-30 °С...-50 °С 2 м/с	140П5110W - 2шт.	230П7020W- 2шт. (α=45°)	220П8010W-4шт.	220П8010W-5шт. (α=45°)	П8010А-5шт.

РЕКОМЕНДАЦИИ ПО ПОДКЛЮЧЕНИЮ ЗАВЕС К СИСТЕМЕ ОТОПЛЕНИЯ

Следует помнить, что непринятие мер по выпуску воздуха из воздухонагревателя может привести к образованию воздушных пробок с последующим замерзанием теплоносителя и разрывом труб.

Двусторонняя вертикальная установка завес

- 1 - тепловые завесы
- 2,3 - шаровые краны смесительного узла
- 4,5 - краны воздухоотводчиков
- 6,7 - сливные краны
- 8 - смесительный узел
- 9 - термометры
- 10 - манометры
- 11 - краны на входных и выходных патрубках завесы
- 12,13 - выпускные клапаны
- 14 - воздухоотводчики



На рисунке вертикальная двусторонняя завеса 1 из четырех секций подключена к отопительной сети через смесительный узел 8.

Прямая (Т1) и обратная (Т2) магистрали имеют в верхних точках воздуховыпускные отводы с кранами 4 и 5, а в нижних точках сливные патрубки с кранами 6. В смесительном узле имеются шаровые краны 2 и 3. Для пуско-наладки завесы прямая и обратная магистрали сети должны быть оснащены манометрами 10 и термометрами 9. Краны 11 на входных и выходных патрубках воздухонагревателей предназначены для подключения к сети воздухонагревателей.

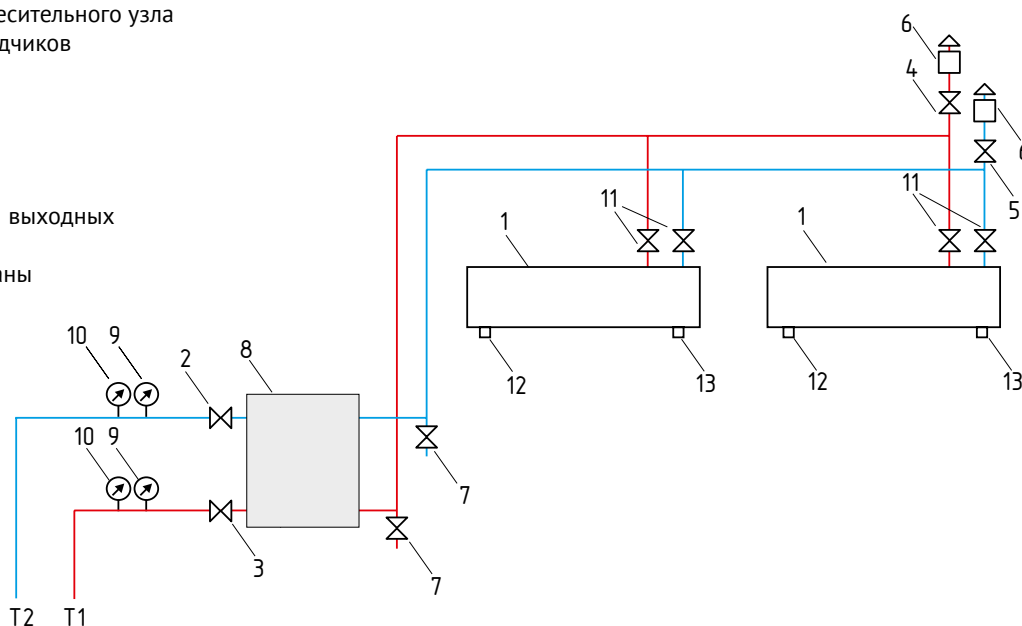
Завесы оснащены воздухонагревателем, имеющим два выпускных клапана 12 и 13. Это допускает любую ориентацию воздухонагревателя по вертикали.

Порядок подключения:

1. Температура в помещении должна быть выше 0°C.
 2. Установить и закрепить завесу на кронштейнах возле проема.
 3. Через гибкие патрубки и краны 11 присоединить входные и выходные патрубки завесы к сети.
 4. Заполнить систему водой, открыв кран 3 (кран 2 закрыт), все краны 11, 5 и кран 7 на магистрали Т2. После прекращения выхода воздуха через краны 7 и 5 их следует закрыть.
 5. Закрыть краны 11. Вывернуть резьбовые заглушки клапанов 12 и 13 в верхних частях завес. Надеть на них резиновые трубки и поместить концы трубок в сосуды с водой. Открыть краны 11. После видимого выхода воздуха из трубок (прекращение выхода пузырьков воздуха) закрыть краны 11, установить резьбовые заглушки на место.
 6. Открыть краны 11, 2, 4 и 5 для окончательного выпуска воздуха из системы. Закрыть краны 4 и 5.
- При расположении кранов 6 не в самой нижней точке (на рисунке – слева) слив воды из воздухонагревателей осуществляется через клапаны 12.
- После заполнения системы теплоносителем необходимо посредством кранов 4, 5 удалить воздух из системы и воздушно-тепловых завес.

Горизонтальная установка завес

- 1 - тепловые завесы
- 2,3 - шаровые краны смесительного узла
- 4,5 - краны воздухоотводчиков
- 6 - воздухоотводчики
- 7 - сливные краны
- 8 - смесительный узел
- 9 - термометры
- 10 - манометры
- 11 - краны на входных и выходных патрубках завесы
- 12,13 - выпускные клапаны



Требуемый расход воды устанавливают балансировочным вентилем на прямой магистрали перед смесительным узлом (на схемах не показан). При аварийном отключении теплоснабжения на срок, опасный в плане разморозки воздухонагревателей, следует закрыть краны 2 и 3 и открыть все сливные краны 6 и 7, а также 12 и 13.

ТИП АВТОМАТИЧЕСКИХ ВЫКЛЮЧАТЕЛЕЙ И СЕЧЕНИЯ ПРОВОДОВ ПОДВОДЯЩИХ МЕДНЫХ КАБЕЛЕЙ С МНОГОПРОВОЛОЧНЫМИ ЖИЛАМИ (ДЛЯ ЗАВЕС)

Модель тепловой завесы	КЭВ-2П	КЭВ-2,5П	КЭВ-3П	КЭВ-4П	КЭВ-5П	КЭВ-6П2211Е КЭВ-6П2212Е КЭВ-6П2213Е КЭВ-6П3231Е КЭВ-6П3250Е
Автоматический выключатель	220В 13А	220В 16А	220В 16А	220В/380В 25А/8А	220В/380В 32А/10А	220В/380В 32/13
Медный кабель (трехфазный)	-	-	-	5х1,5	5х1,5	5х1,5
Медный кабель (однофазный)	3х1,5	3х1,5	3х1,5	3х4,0	3х4,0	3х4,0

Модель тепловой завесы	КЭВ-6П2011Е КЭВ-6П2021Е КЭВ-6П2013Е КЭВ-6П2012Е КЭВ-6П2022Е КЭВ-6П2023Е КЭВ-6П3031Е	КЭВ-6П2221Е КЭВ-6П2222Е КЭВ-6П2223Е КЭВ-6П1261Е КЭВ-6П1262Е	КЭВ-8П1061Е	КЭВ-9П	КЭВ-10П1061Е	КЭВ-11П
Автоматический выключатель	380В 13А	220В/380В 32А/16А	380В 25А	380В 20А	380В 32А	380В 25А
Медный кабель (трехфазный)	5х1,5	5х1,5	5х4	5х2,5	5х4	5х4,0
Медный кабель (однофазный)	-	3х4,0	-	-	-	-

Модель тепловой завесы	КЭВ-12П (кроме КЭВ-12П3030)	КЭВ-12П3031Е	КЭВ-15П	КЭВ-18П	КЭВ-24П	КЭВ-36П6042Е КЭВ-36П6043Е
Автоматический выключатель	380В 25А	380В 40А	380В 32А	380В 40А	380В 50А	380В 63А
Медный кабель (трехфазный)	5х4,0	5х6,0	5х4,0	5х6,0	5х10	5х16

Модель тепловой завесы	КЭВ-36П (кроме КЭВ-36П6042Е, КЭВ-36П6043Е)	КЭВ-48П6031Е КЭВ-48П6033Е КЭВ-48П7021Е	КЭВ-48П6043Е	КЭВ-60П7021Е	КЭВ-42П7011Е
Автоматический выключатель	380В 2х40А	380В 2х50А	380В 80А	380В 2х63А	380В 40А
Медный кабель (трехфазный)	5х6,0 + 4х6,0	5х10,0 + 4х10,0	5х25,0	5х16,0 + 4х16,0	5х6,0 + 4х6,0

ТИП АВТОМАТИЧЕСКИХ ВЫКЛЮЧАТЕЛЕЙ И СЕЧЕНИЯ ПОДВОДЯЩИХ МЕДНЫХ ПРОВОДОВ (ДЛЯ ТЕПЛОВЕНТИЛЯТОРОВ)

Модель тепловентилятора	КЭВ-2С31Е	КЭВ-3С31Е	КЭВ-2С41Е	КЭВ-2С51Е	КЭВ-3С41Е	КЭВ-4С41Е	КЭВ-6С41Е
Автоматический выключатель	220В 13А	220В 16А	220В 13А	220В 13А	220В 16А	220В 25А	220В 32А
Медный кабель (однофазный)	3х1,5	3х1,5	3х1,5	3х1,5	3х1,5	3х4,0	3х4,0

Модель тепловентилятора	КЭВ-4С40Е	КЭВ-6С40Е	КЭВ-9С40Е	КЭВ-12С40Е	КЭВ-15С40Е	КЭВ-18С40Е
Автоматический выключатель	380В 8А	380В 13А	380В 20А	380В 25А	380В 32А	380В 32А
Медный кабель (трехфазный)	5х1,5	5х1,5	5х2,5	5х4,0	5х4,0	5х4,0

ТИП АВТОМАТИЧЕСКИХ ВЫКЛЮЧАТЕЛЕЙ И СЕЧЕНИЯ ПОДВОДЯЩИХ МЕДНЫХ ПРОВОДОВ

Модель тепловентилятора	КЭВ-20Т20Е	КЭВ-25Т20Е	КЭВ-30Т20Е	КЭВ-35Т20Е	КЭВ-50Т20Е	КЭВ-60Т20Е	КЭВ-75Т20Е	КЭВ-90Т20Е	КЭВ-100Т20Е
Автоматический выключатель	380В 40А	380В 63А	380В 50А	380В 63А	380В 1х50А+ 2х25А	380В 2х50А+ 1х25А	380В 3х50А	380В 3х50А+ 1х25А	380В 4х50А
Медный кабель (трехфазный)	5х6,0	6,0	5х10,0	5х16,0	X1 (5х10,0) X2 (4х4,0) X3 (4х4,0)	X1 (5х10,0) X2 (4х10,0) X3 (4х4,0)	X1 (5х10,0) X2 (4х10,0) X3 (4х4,0) X4 (4х10,0)	X1 (5х10,0) X2 (4х10,0) X3 (4х4,0) X4 (4х10,0)	X1 (5х10,0) X2 (4х10,0) X3 (4х10,0) X4 (4х10,0)

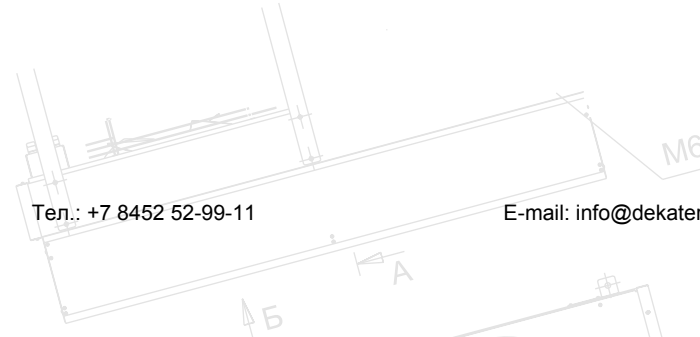


**Заказ оборудования:
DEKATERM.RU**

**Тел.: +7 (8452) 52-99-11
E-mail: info@dekaterm.ru
<http://dekaterm.ru/>**



<http://dekaterm.ru/>



Тел.: +7 8452 52-99-11

E-mail: info@dekaterm.ru