

МЕМБРАННЫЕ КЛАПАНЫ и СИЛЬФОННЫЕ ВЕНТИЛИ HY-LOK



Корпус

- Нержавеющая сталь 316L
- Минимальные застойные зоны
- Максимальный поток
- Электрополировка поверхностей

Мембрана

- Материал Elgiloy
- Отличная стойкость к коррозии
- Электрополировка
- Длительный срок службы

**Седло**

- Отличная химическая стойкость
- Низкий коэффициент теплового расширения
- Минимум загрязняющих частиц
- Длительный срок службы

Круглая рукоятка или пневматический привод**Рукоятка**

- Закрытие клапана поворотом рукоятки на четверть оборота для размера 1/4" и пол-оборота для размеров 1/2" и 3/4"
- Для моделей на низкое давление предусмотрена синяя рукоятка
- Для моделей на высокое давление предусмотрена белая рукоятка
- Рукоятка имеет окошечко, где отображается положение клапана (открыто/закрыто)

**Пневматический привод**

- На низкое давление
- Максимальное рабочее давление: 17.2 бара (250psig)
- Коэффициент потока Cv: 0.27
- Давление в приводе: 4.2-8.2 бар (6-100psig)

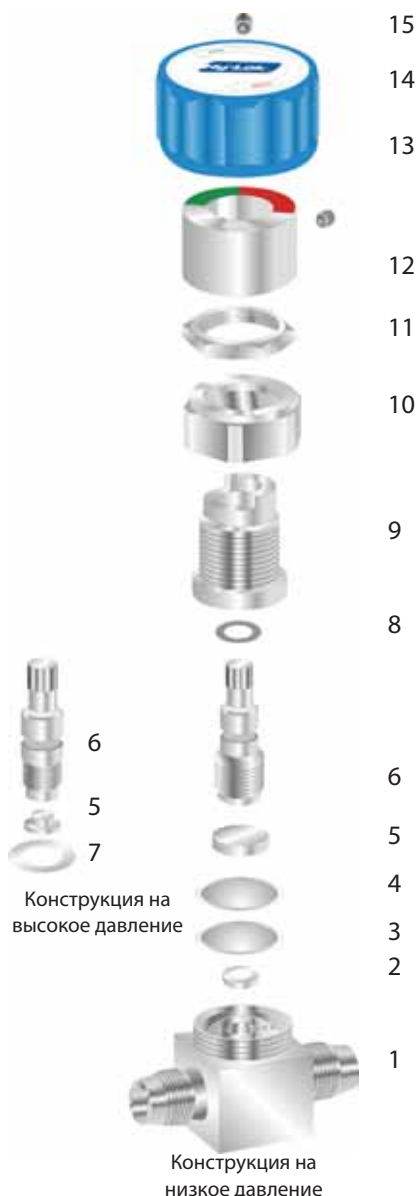


- На высокое давление
- Максимальное рабочее давление: 207 бар (3.000psig)
- Коэффициент потока Cv: 0.2
- Давление в приводе: 4.9-8.2 бар (70-100psig)



Все размеры указаны в миллиметрах, кроме специально обозначенных.

Материалы конструкций



N	Деталь	Материал/ Спецификация ASTM			
		Ручной привод		Пневмопривод	
		Низкое давление	Высокое давление	Низкое давление	Высокое давление
*1	Корпус	316L VIM/A479 Нержавеющая сталь			
*2	Седло	PCTFE/D1430			
*3	Мембрана	Сплав Elgiloy/AMS5876			
4	Вспомогательная мембрана	Сплав Elgiloy/AMS5876			
5	Упор штока	Нержавеющая сталь, покрытая серебром 316/A479			
6	Шток	Нержавеющая сталь, покрытая серебром 316/A479			
7	Шайба	-	S17700	-	S17700
8	Кольцо O-Ring	Витон		-	
9	Крышка	Нержавеющая сталь 316/A479			
10	Гайка крышки	Нержавеющая сталь 316/A479			
11	Гайка для панели	Нержавеющая сталь 316/A479		-	
12	Индикатор	Нержавеющая сталь 316/A479		-	
13	Рукоятка	Алюминий		-	
14	Крышка рукоятки	Нейлон		-	
15	Крепление рукоятки (2)	Нержавеющая сталь 304			
	Поршень, кожух, крышка	-		Алюминий	
	Уплотнитель поршня O-Ring	-		NBR	
	Пружина поршня	-		S17700	

- «*» - детали контактирующие со средой
- Кольца O-Ring смазаны, а детали контактирующие со средой не содержат смазки

Спецификация

Модель	Размер	Рабочее давление бар (psig)	Диапазон температур (°C)	Коэффициент потока Cv	Ду мм
Низкое давление	1/4"	17 (250)	-23 ~ +65	0.27	4.1
	1/2"			0.7	7.0
	3/4"				
Высокое давление	1/4"	207 (3.000)		0.2	4.1

Полировка внутренних поверхностей

Класс	Обозначение	Шероховатость	Стандарт упаковки
High	H	0.13 μ	двойная
Super	S	0.13 μ	тройная

•Класс «High» по умолчанию

Очистка

Пассивация в азоте
 Финальная очистка производится ультразвуком в деионизованной воде с сопротивлением не менее 18МОм.

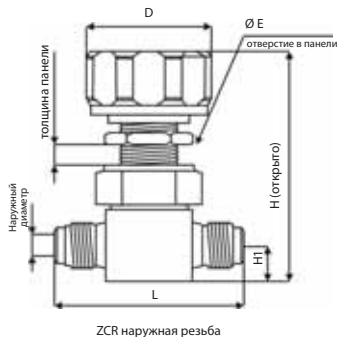
Сборка, тестирование и упаковка

Сборка, тестирование и упаковка осуществляется в чистом помещении (класс 10).
 Тестирование на внутреннее натекание по гелию до значения 1×10^{-9} см³/сек.
 Клапаны упаковываются в антистатическую полиэтиленовую упаковку, заполненную чистым азотом.
 Все размеры указаны в миллиметрах, кроме специально обозначенных.

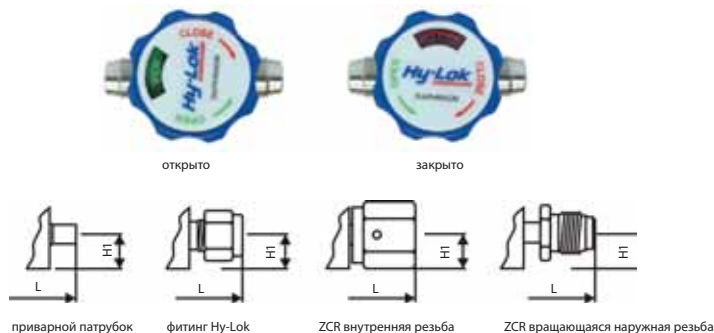
Размеры

Все размеры указаны в миллиметрах. Дюймовые размеры обозначены двойными кавычками.
Для клапанов с трубными фитингами Hy-Lok габаритные размеры указаны при закрученных вручную гайках.

Модели на низкое давление с ручьякой

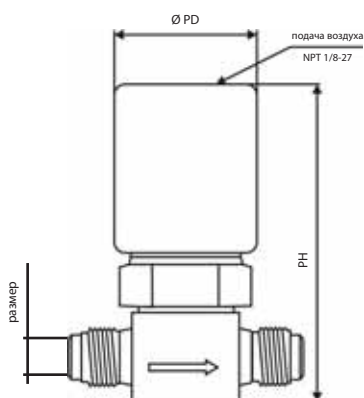


Положение ручки



Подсоединение	Кодировка	Размер	L	H1	H	D	P	E
Фитинг ZCR с наружной резьбой	DVVM-4	1/4"	58.4	11.2	72.1	40.0	6.0	20.0
	DVVM-8	1/2"	76.0	16.0	80.2	55.0	7.0	23.1
	DVVM-12	3/4"	88.1	22.0	93.1	65.0	7.0	23.1
Приварной патрубок	DVBW-4	1/4"	44.2	11.2	72.1	40.0	6.0	20.0
	DVBW-8	1/2"	68.0	16.0	80.2	55.0	7.0	23.1
	DVBW-12	3/4"	73.6	22.0	93.1	65.0	7.0	23.1
Фитинг Hy-Lok	DVH-4	1/4"	62.2	11.2	72.1	40.0	6.0	20.0
	DVH-8	1/2"	79.8	16.0	80.2	55.0	7.0	23.1
	DVH-12	3/4"	80.8	22.0	93.1	65.0	7.0	23.1
Фитинг ZCR с внутренней резьбой	DVVF-4	1/4"	70.6	11.2	72.1	40.0	6.0	20.0
	DVVF-8	1/2"	83.0	16.0	80.2	55.0	7.0	23.1
	DVVF-12	3/4"	106.0	22.0	93.1	65.0	7.0	23.1
ZCR фитинг с вращающейся наружной резьбой	DVRM-4	1/4"	70.6	11.2	72.1	40.0	6.0	20.0
	DVRM-8	1/2"	83.0	16.0	80.2	55.0	7.0	23.1
	DVRM-12	3/4"	106.0	22.0	93.1	65.0	7.0	23.1

Модели на низкое давление с пневматическим приводом

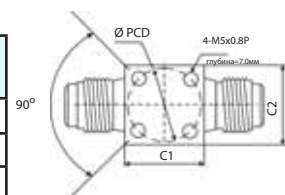


Кодировка	Размер	Описание	PH	PD
DVVM-4-PC	1/4"	Нормально закрытый	85.9	38.0
DVVM-8-PC	1/2"		93.7	45.0
DVVM-12-PC	3/4"		103.8	45.0
DVVM-4-PO	1/4"	Нормально открытый	85.9	38.0
DVVM-8-PO	1/2"		93.7	45.0
DVVM-12-PO	3/4"		103.8	45.0

* Размеры подсоединений как у модели с ручьякой

Монтажные отверстия (снизу)

Размер	C1	C2	PCD
1/4"	26.9	26.9	25.4
1/2"	36.0	33.5	28.0
3/4"	37.0	37.0	28.0



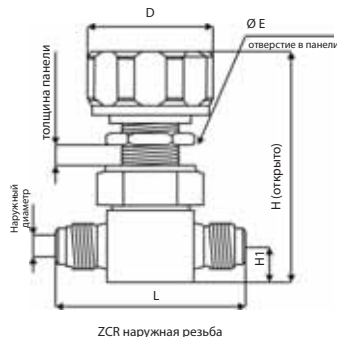
* Все крепежные размеры те же, что и для других моделей

Все размеры указаны в миллиметрах, кроме специально обозначенных.

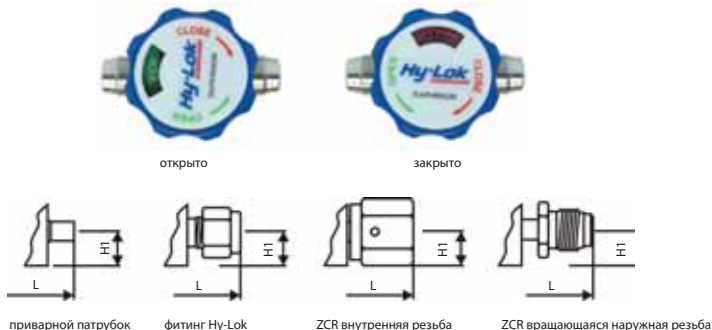
Размеры

Все размеры указаны в миллиметрах. Дюймовые размеры обозначены двойными кавычками. Для клапанов с трубными фитингами Hy-Lok габаритные размеры указаны при закрученных вручную гайках.

Модели на высокое давление с рукояткой



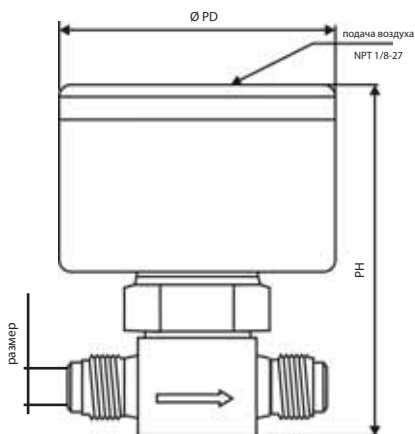
Положение рукоятки



Подсоединение	Кодировка	Размер	L	H1	H	D	P	E
Фитинг ZCR с наружной резьбой	DVHPVM-4	1/4"	58.4	11.2	72.1	40.0	6.0	20.0
Приварной патрубок	DVHPBM-4		44.2					
Фитинг Hy-Lok	DVHPH-4		62.2					
Фитинг ZCR с внутренней резьбой	DVHPVF-4		70.6					
ZCR фитинг с вращающейся наружной резьбой	DVHPRM-4							

• Цвет рукоятки - белый, для моделей на высокое давление

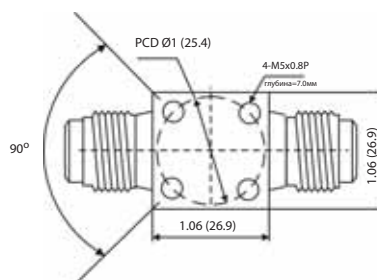
Модели на низкое давление с пневматическим приводом



Кодировка	Размер	Описание	PHd	PD
DVHPVM-4-PC	1/4"	нормально закрытый	98.8	63.0
DVHPVM-4-PO	1/4"	нормально открытый		

• Размеры подсоединений как у модели с рукояткой

Монтажные отверстия (снизу)



• Все крепежные размеры те же, что и для других моделей

Все размеры указаны в миллиметрах, кроме специально обозначенных.

Многопортовые мембранные клапаны

Для правильной работы системы определите следующие параметры модели

- направления потоков
- присоединительные размеры для всех видов портов
- степень внутренней полировки
- тип привода клапана

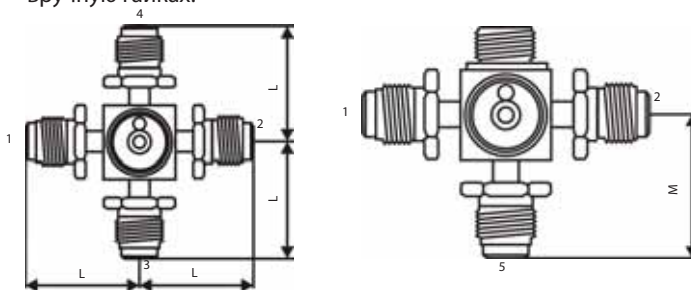
Направление портов



Кол-во портов	Обозначение	Схема	Каналы	
			Закрыто	Открыто
4	L			
	N			
3	C			
	E			
	R			
	T			
	Y			
2	J			
	Q			
	U			

Размеры

Все размеры указаны в миллиметрах. Дюймовые размеры обозначены двойными кавычками. Для клапанов с трубными фитингами Hy-Lok габаритные размеры указаны при закрученных вручную гайках.



Подсоединения	Размер	L	M
Приварной патрубок	1/4"	22.1	19.3
Фитинг ZCR с внутренней резьбой		35.3	41.4
ZCR фитинг с вращающейся наружной резьбой			

- Обозначение присоединений на странице 8
- Размеры крепежных отверстий как у остальных моделей (стр.4)
- Буква «Q» в кодировке обозначает отсутствие крепежных отверстий

- Направления потоков показаны на виде сверху
- Порты, подключенные до клапана обозначены буквой «a»
- Порты, подключенные после клапана обозначены буквой «b»

Примеры отбора кодировки

Кодировка	DVLMFMF-4-H	DVHPCFWF-4-H	DVJWW-4-PC-H
Материал	316L VIM/VAR Нержавеющая сталь		
Серия	Низкое давление, 1/4"	Высокое давление, 1/4"	Низкое давление, 1/4"
Направления потоков	4 порта, L	3 порта, C	2 порта, J
Порт 1	ZCR фитинг с вращающейся наружной резьбой	Фитинг ZCR с внутренней резьбой	Приварной патрубок
Порт 2	Фитинг ZCR с внутренней резьбой	Приварной патрубок	-
Порт 3	ZCR фитинг с вращающейся наружной резьбой	Фитинг ZCR с внутренней резьбой	-
Порт 4	Фитинг ZCR с внутренней резьбой	-	Приварной патрубок
Тип привода	С синей рукояткой	С белой рукояткой	Нормально закрытый

Все размеры указаны в миллиметрах, кроме специально обозначенных.

Мембранные манифолды

Для правильной работы системы определите следующие параметры модели

- направления потоков
- присоединительные размеры для всех видов портов
- степень внутренней полировки
- тип привода клапана

Направления потоков

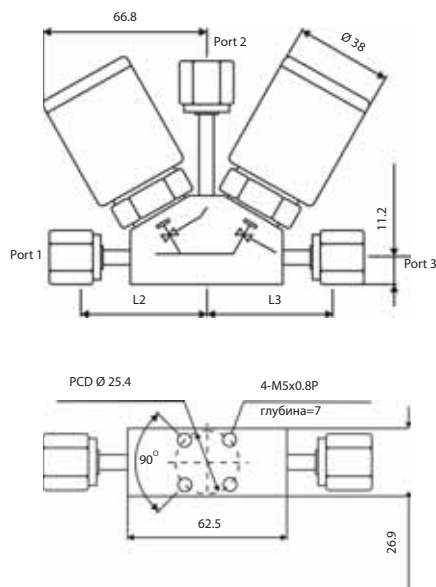
Манифольд	Обозначение	Схема	Каналы
2-х клапан- ные 3-х пор- товые блоки	M1		
	M2		
2-х клапан- ные 3-х пор- товые оппо- зитные кла- паны	M3		



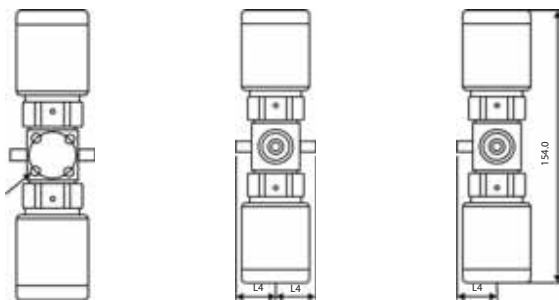
Размеры

Все размеры указаны в миллиметрах. Дюймовые размеры обозначены двойными кавычками. Для клапанов с трубными фитингами Hy-Lok габаритные размеры указаны при закрученных вручную гайках.

2-х вентильные 3-х портовые блоки



**2-х вентильные 3-х портовые
оппозитные клапаны**



Подсоединения	Размер	2-х клапан- ные 3-х пор- товые блоки			2-х клапан- ные 3-х пор- товые оппо- зитные кла- паны
		L1	L2	L3	L4
Приварной патрубок	1/4"	46.0	70.9	46.0	22.1
Фитинг ZCR с внут- ренней резьбой		51.6	67.6	51.6	35.3
ZCR фитинг с враща- ющейся наружной резьбой		60.7	85.1	60.7	

• Типы подсоединений описаны на странице 8.

Все размеры указаны в миллиметрах, кроме специально обозначенных.

Примеры подбора кодировок

Кодировка	DVM1FMF-4-PCO-H	DVHPM2WWW-4-H	DVM3MFF-4-H
Материал	316L VIM/VAR Нержавеющая сталь		
Серия	Низкое давление, 1/4"	Высокое давление, 1/4"	Низкое давление, 1/4"
Направления потоков	2-х клапанные 3-х портовые блоки, M1	2-х клапанные 3-х портовые блоки, M2	2-х клапанные 3-х портовые оппозитные клапаны, M3
Порт 1	Фитинг ZCR с внутренней резьбой	Приварной патрубков	ZCR фитинг с вращающейся наружной резьбой
Порт 2	ZCR фитинг с вращающейся наружной резьбой	Приварной патрубков	Фитинг ZCR с внутренней резьбой
Порт 3	Фитинг ZCR с внутренней резьбой	Приварной патрубков	Фитинг ZCR с внутренней резьбой
Клапан 1 Тип привода	Нормально закрытый	С белой рукояткой	с синей рукояткой
Клапан 2 Тип привода	Нормально открытый	С белой рукояткой	с синей рукояткой

Запчасти

Прежде чем собрать или разобрать наборы запчастей, ознакомьтесь с документацией.

Запасные мембраны

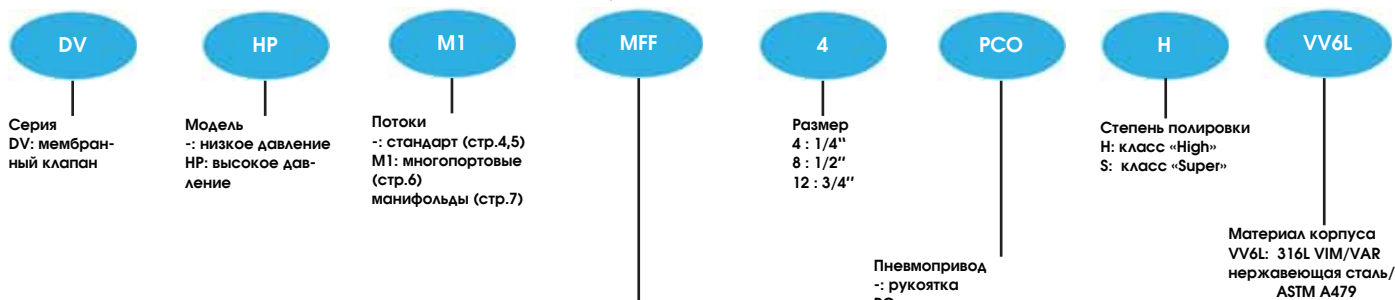


- Мембрана и вспомогательная мембрана в комплекте
- Заказной номер: DVDM-4-KITS (1/4")
DVDM-8-KITS (1/2" и 3/4")

Пневмопривод

Модель	Кодировка	Размер	Тип
Низкое давление	DV-4-PO	1/4"	Нормально открытый
	DV-4-PC		Нормально закрытый
	DV-8-PO	1/2", 3/4"	Нормально открытый
	DV-8-PC		Нормально закрытый
Высокое давление	DVHP-4-PO	1/4"	Нормально открытый
	DVHP-4-PC		Нормально закрытый

Не путайте пневмоприводы на высокое и на низкое давление



Подсоединения	Стандарт	Многопортовые и манифольды
Фитинг ZCR с наружной резьбой	VM	-
приварной патрубков	BW	W
Фитинг ZCR с внутренней резьбой	VF	F
Фитинг Hy-Lok	H	-
ZCR фитинг с вращающейся наружной резьбой	RM	M

PCO: клапан 1- Нормально закрытый, Клапан 2: Нормально открытый
 PC: клапан 1- Нормально открытый, Клапан 2: Нормально закрытый

Все размеры указаны в миллиметрах, кроме специально обозначенных.

Сильфонные вентили

Свойства

Нижние и верхние наконечники

- Шаровая опора между верхней и нижней частью штока
- Плавный ход рукоятки



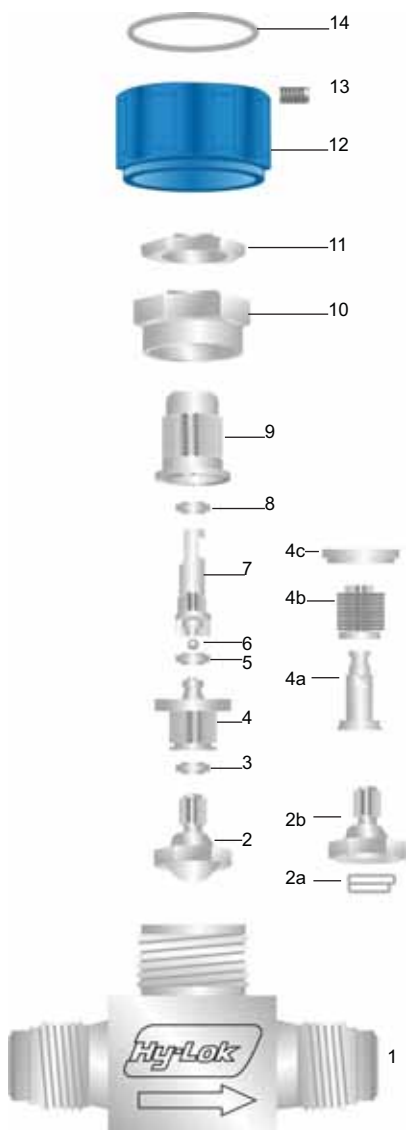
Крышка с корпусом уплотняются без прокладки

Наконечник иглы

- отличная химическая стойкость
- не вращающийся наконечник иглы
- Высокий ресурс работы
- стойкий материал наконечника



Материалы конструкций



Круглая рукоятка/тумблер или пневмопривод

Монтаж на панель



Цельносварной сильфон

- точный формы
- электрополировка
- большой срок службы

Корпус

- нержавеющая сталь вакуумной индукционной плавки
- электрополировка
- разные варианты подсоединений

№	Описание	Спецификация материала/ASTM
1	Корпус	Нержавеющая сталь 316L/A479
2	Сборный наконечник иглы	
2a	Наконечник иглы	PCTFE
2b	Адаптер	Нержавеющая сталь 316/A479
3	Прокладка	PCTFE
4	Сборный сильфон	
4a	Нижняя часть штока	Нержавеющая сталь 316L/A479
4b	Сильфон	Нержавеющая сталь 321/A269
4c	Приварное кольцо	Нержавеющая сталь 316L/A479
5	Направляющая иглы	Нержавеющая сталь 316L/A479
6	Шарик	Нержавеющая сталь S316
7	Верхняя часть штока	Нержавеющая сталь 316L/A479
8	Уплотнительное кольцо O-Ring	Витон
9	Крышка корпуса	Нержавеющая сталь 316L/A479
10	Гайка крышки	Нержавеющая сталь 316L/A479
11	Блокирующая гайка	Нержавеющая сталь 316L/A479
12	Рукоятка	Алюминий
13	Фиксатор рукоятки	Нержавеющая сталь 304
14	Крышка рукоятки	Нейлон

Спецификация

Серия	Ду, мм	Коэффициент расхода Cv	Рабочее давление, бар	Диапазон температур °C
BLSV1	4.0	0.3	Круглая рукоятка: 34.4 бар Тумблер: 8.6 бар	-28 ~+93
BLSV2	7.0	0.65	Нормально открытый: 27.5 бар Нормально закрытый: 8.6 бар Открытый и закрытый: 27.5 бар	

Шероховатость внутренней поверхности

Класс	Обозначение	Шероховатость (Ra)	Стандарт упаковки Класс 10
B.A.	B	0.25 μ (10 μ in)	Двойная
High	H	0.13 μ (5 μ in)	

Очистка и тестирование

Пассивация в азоте. Ультразвуковая финальная очистка.
Натекание по Гелию не более 4x10⁻⁹ см³/сек

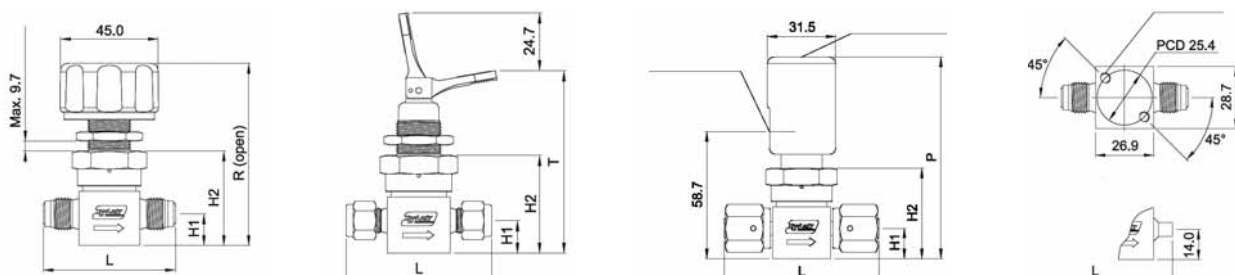
Все размеры указаны в миллиметрах, кроме специально обозначенных.

Сборка и упаковка

Сборка и упаковка осуществляется в чистом помещении по классу 10. Клапаны упаковываются в антистатическую полиэтиленовую упаковку, заполненную чистым азотом

Размеры

Все размеры указаны в миллиметрах кроме столбца O.D. Габаритные размеры клапана с фитингами Hy-Lok указаны для закрученных гаек.



Тип подсоединения	Кодировка	Ду	Размер подсоединения	L	H1	H2	R	T	P
ZCR с наружной резьбой	BLSV1VM-4	4.0	1/4"	58.5	14.0	41.8	83.4	80.3	88.6
	BLSV2VM-8	7.0	1/2"	65.0	16.0	45.8	87.4	84.3	92.6
Трубные фитинги Hy-Lok	BLSV1H-4	4.0	1/4"	62.5	14.0	41.8	83.4	80.3	88.6
	BLSV1H-6	4.0	3/8"	65.5	14.0	41.8	83.4	80.3	88.6
	BLSV2H-6	7.0	3/8"	65.5	14.0	41.8	83.4	80.3	88.6
	BLSV2H-8	7.0	1/2"	71.1	14.0	41.8	83.4	80.3	88.6
ZCR с внутренней резьбой	BLSV1VF-4	4.0	1/4"	70.1	11.4	41.8	83.4	80.3	88.6
	BLSV2VF-8	7.0	1/2"	80.0	16.0	45.8	87.4	84.3	92.6
Приварные патрубки	BLSV1BW-4	4.0	1/4"	44.2	11.4	41.8	83.4	80.3	88.6
	BLSV1BW-6	4.0	3/8"	44.2	11.4	41.8	83.4	80.3	88.6
	BLSV2BW-6	7.0	3/8"	44.2	14.0	41.8	83.4	80.3	88.6
	BLSV2BW-8	7.0	1/2"	44.2	14.0	41.8	83.4	80.3	88.6

Запасные части

Набор с запасной иглой



•Кодировка для заказа

Кодировка	Ду	Материал наконечника иглы
BLSV1STA-PCTFE	4.0 мм	PCTFE
BLSV2STA-PCTFE	7.0 мм	PCTFE

Набор с пневмоприводом

• Кодировка для заказа

Кодировка	Серия	Описание
BLSV1-PO	BLSV1, BLSV2	нормально открытый
BLSV1-PC		нормально закрытый
BLSV1-PD		открытый/закрытый

Набор с запасным сильфоном



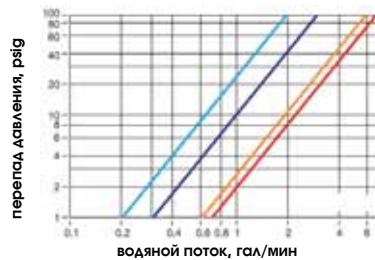
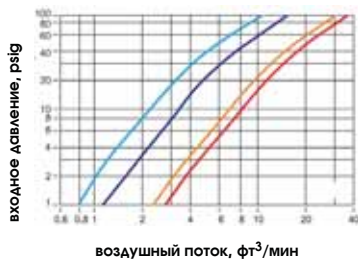
- Сильфон сварен с кольцом и нижней иглой.
- Кодировка: BLSV-BELS подходит для всех серий

Все размеры указаны в миллиметрах, кроме специально обозначенных.

Поток при 20°C

душный и водяной потоки

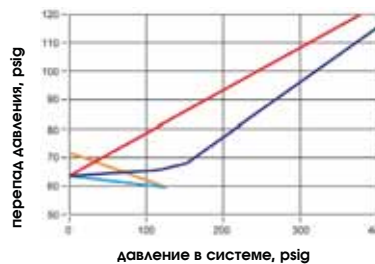
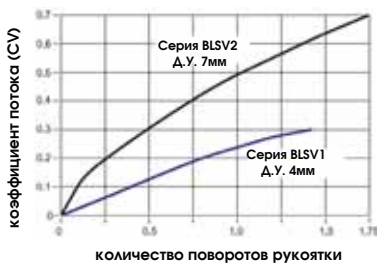
Серия BLSV1 — круглая ручка и пневмопривод рычажная ручка
 Серия BLSV2 — круглая ручка и пневмопривод рычажная ручка



Коэффициент потока при открытии для клапана с круглой рукояткой

Кривые для пневмопривода

Серия BLSV1 — Нормально открытый (синяя), Нормально закрытый (голубая)
 Серия BLSV2 — Нормально открытый (красная), Нормально закрытый (оранжевая)



Информация для заказа



Соблюдайте правила установки

Ответственность за правильность выбора клапана, материалов и конфигураций лежит на заказчике. Для надежности необходимо учитывать всю систему при расчете параметров клапана.

Все размеры указаны в миллиметрах, кроме специально обозначенных.



Пожалуйста, свяжитесь с нашим региональным представителем.

Общество с ограниченной ответственностью
ДЕКАТЕРМ"

Адрес: 410086, Саратов, Песчано-Уметская, 43

Тел.: +7 (8452) 52-99-11

Факс: +7 (8452) 52-99-11

Сайт: <http://dekaterm.ru/>

E-mail: info@dekaterm.ru

