

**Фитинги для соединения труб**

	Соединитель <b>CUA</b>	10
	Соединитель понижающий <b>CUR</b>	11
	Соединитель угловой <b>CLA</b>	13
	Тройник <b>CTA</b>	14
	Крест <b>CXA</b>	15
	Соединитель с креплением на панель <b>CBU</b>	16


**Фитинги с наружной резьбой**

	Штуцер <b>CMC</b>	17
	Штуцер для термопары <b>CMCT</b>	18
	Штуцер с резьбой G под мягкую прокладку <b>CMC-G</b>	19
	Штуцер резьбой G под металлическую шайбу <b>COM</b>	20
	Штуцер с креплением на панель <b>CBMC</b>	21
	Штуцер угловой <b>CLMA</b>	21
	Штуцер угловой 45° <b>CLMB</b>	22
	Штуцер угловой позиционируемый <b>CSLA</b>	46
	Тройник с резьбой по направлению <b>CRTM</b>	23
	Тройник с резьбой по ответвлению <b>CBTM</b>	24

**Фитинги с внутренней резьбой**

	Штуцер <b>CFC</b>	25
	Штуцер с параллельной резьбой <b>CGC</b>	27
	Штуцер с креплением на панель <b>CBFC</b>	28
	Штуцер угловой <b>CLF</b>	29
	Тройник с резьбой по направлению <b>CRTF</b>	30
	Тройник с резьбой по ответвлению <b>CBTF</b>	31








**Фитинги с ниппелем**

	Адаптер <b>CR</b>	32
	Адаптер с креплением <b>CBR</b>	34
	Адаптер угловой <b>CAL</b>	35
	Тройник-адаптер по направлению <b>CRTA</b>	36
	Тройник-адаптер по ответвлению <b>CBTA</b>	37
	Адаптер с наружной резьбой <b>CAM</b>	38
	Адаптер с внутренней резьбой <b>CAF</b>	39
	Коннектор <b>CPC</b>	40
	Коннектор понижающий <b>CPR</b>	40
	Соединитель с фланцем <b>CFTC</b>	41

**Фитинги под развальцовку**

	Соединитель <b>CFU</b>	42
	соединитель с креплением на панель <b>CBFU</b>	42
	Адаптер <b>CFA</b>	42



**Фитинги SAE/MS**

	Соединитель SAE/MS <b>CSC</b>	45
	Угловой соединитель SAE/MS <b>CSLA</b>	45
	Тройник с SAE/MS резьбой по отводу <b>CSRT</b>	46
	Тройник с SAE/MS резьбой <b>CSBT</b>	46
	Угловой 45° соединитель SAE/MS <b>CSLB</b>	47
	Соединитель SAE/MS O-Ring универсальный <b>COS</b>	47
	Соединитель SAE/MS O-Ring NPT <b>COP</b>	47

**Фитинги под приварку**

	Под приварку встык <b>CWC</b>	49
	Угловой под приварку встык <b>CLW</b>	50
	Под приварку внахлест <b>CSWC</b>	50
	Угловой под приварку внахлест <b>CLSW</b>	50
	приварной соединитель <b>CBUW</b>	51
	Фитинг под приварку <b>CHBUW</b>	52

**Заглушки**

	Заглушка фитинга <b>CPA</b>	53
	Заглушка трубная <b>CCA</b>	53

**Принадлежности**

	Трубная вставка <b>CI</b>	54
	Фаскосниматель <b>CTDT</b>	54
	Определитель обжатия фитинга <b>CIG</b>	54
	Гайка фитинга <b>CN</b>	55
	Кольцо переднее <b>CFF</b>	55
	Кольцо заднее <b>CFB</b>	55
	Комплект колец <b>CFS</b>	56
	Комплект колец с гайкой <b>CNFS</b>	56
	Набор колец (10шт) <b>CFS-SET</b>	56
	Набор колец с гайкой (5шт) <b>CNFS-SET</b>	56
	Соединитель диэлектрический <b>CDF</b>	41

### Конструкция и применения

Трубные фитинги Hy-Lok разработаны и производятся в соответствии с особыми требованиями следующих отраслей промышленности: химической, нефтехимической, нефтеперерабатывающей, энергетической, кораблестроительной, целлюлозно-бумажной, микроэлектроники и т.д. Каждый трубный фитинг Hy-Lok состоит из четырех частей: корпуса, переднего обжимного кольца, заднего обжимного кольца и гайки. Компоновка с двумя обжимными кольцами, передним и задним, компенсирует допуски на наружный диаметр трубы, толщину стенки, твердость материала, и всегда гарантирует герметичное соединение.

Трубные фитинги Hy-Lok изготовлены под строгим контролем программы качества корпорации Hy-Lok что подтверждено сертификатом ASME, сертификатом системы менеджмента качества ISO 9001, сертификатом ГОСТ-Р и разрешением на применение РОСТЕХНАДЗОР.

### Затяжка фитинга и деформация во время монтажа

Когда гайка затягивается, переднее и заднее кольца поворачиваются. Это соосное движение предотвращает передачу нагрузки с фитинга на трубу, и сохраняет механическую прочность трубопровода.

Во время обжима заднее обжимное кольцо деформируется таким образом, что труба не подвергается излишним нагрузкам и внутренний диаметр трубы не сужается чрезмерно, что в конечном счете приводит к более безопасной работе системы под давлением, а также при вибрациях. Переднее обжимное кольцо не заставляет корпус расширяться, это позволяет гайке свободно раскручиваться для разборки и допускает многократную сборку-разборку фитинга.

### Размеры

Ниже показаны размеры конструкции фитинга и трубы в затянутом от руки положении для дюймовых и метрических размеров. Эти размеры применимы для всех фитингов, представленных в этом каталоге, а также фитингов Hy-Lok на концевых подсоединениях шаровых кранов, игольчатых вентилях, манифольдов, обратных, перепускных клапанов и другого оборудования Hy-Lok.

### Заголовки таблиц различаются окраской

- Таблица с метрическими размерами
- Таблица с дюймовыми размерами

Конструкция трубного фитинга Hy-Lok

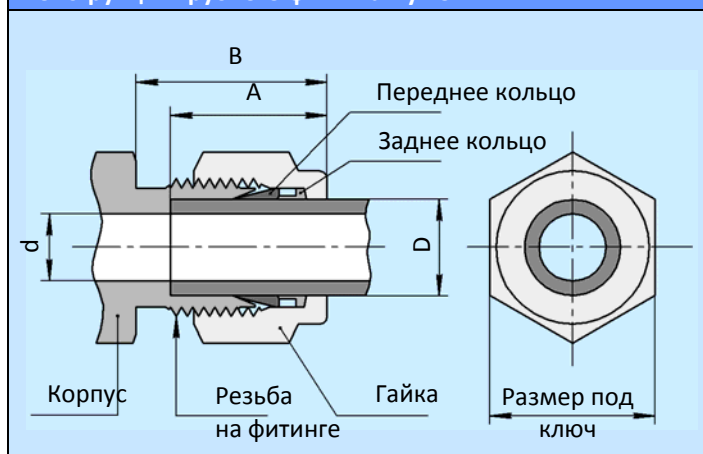


Таблица 1. Дюймовые фитинги Hy-Lok, мм

Размер №.	Наружный диаметр D	Резьба на фитинге	A	B	d	под ключ
1	1/16	10-32UNF	8.63	10.92	1.27	7.90
2	1/8	5/16-20UN	12.70	15.24	2.28	11.10
3	3/16	3/8-20UN	13.70	16.00	3.04	12.70
4	1/4	7/16-20UNF	15.24	17.78	4.80	14.20
5	5/16	1/2-20UNF	16.25	18.54	6.35	15.80
6	3/8	9/16-20UNF	16.76	19.30	7.10	17.40
8	1/2	3/4-20UNEF	22.86	21.84	10.40	22.20
10	5/8	7/8-20UNEF	24.38	21.84	12.70	25.40
12	3/4	1-20UNEF	24.38	21.84	15.70	28.60
14	7/8	1 1/8-20UN	25.90	21.84	18.20	31.80
16	1	1 5/16-20UN	31.24	26.61	22.40	38.10
20	1 1/4	1 5/8-20UN	41.14	38.86	27.70	47.62
24	1 1/2	1 15/16-20UN	50.03	45.21	34.00	57.15
32	2	2 5/8-20UN	67.73	62.73	46.00	76.20

Таблица 2. Метрические фитинги Hy-Lok, мм

Размер №.	Наружный диаметр D	Резьба на фитинге	A	B	d	Размер под ключ
2 М	2 мм	5/16-20UN	12.9	15.3	1.7	12.0
3 М	3 мм	5/16-20UN	12.9	15.3	2.4	12.0
4 М	4 мм	3/8-20UN	13.7	16.1	2.4	12.0
6 М	6 мм	7/16-20UNF	15.3	17.7	4.8	14.0
8 М	8 мм	1/2-20UNF	16.2	18.6	6.4	16.0
10 М	10 мм	5/8-20UN	17.2	19.5	7.9	19.0
12 М	12 мм	3/4-20UNEF	22.8	22.0	9.5	22.0
15 М	15 мм	7/8-20UNEF	24.4	22.0	11.9	25.0
16 М	16 мм	7/8-20UNEF	24.4	22.0	12.7	25.0
18 М	18 мм	1-20UNEF	24.4	22.0	15.1	30.0
20 М	20 мм	1 1/8-20UN	26.0	22.0	15.9	32.0
22 М	22 мм	1 1/8-20UN	26.0	22.0	18.3	32.0
25 М	25 мм	1 5/16-20UN	31.3	26.5	21.8	38.0
28 М	28 мм	M37x 1.5P	36.6	36.6	21.8	46.0
32 М	32 мм	M42 x 1.5P	42.0	41.6	28.6	50.0
38 М	38 мм	M50 x 1.5P	49.4	47.9	33.7	60.0

Примечание: Размеры A и B в таблице 1 и 2 показаны при затянутом вручную фитинге Hy-Lok.

## Материал

Трубные фитинги Hu-Lok доступны в исполнении из нержавеющей стали, латуни, никелированной латуни, углеродистой стали и Монели (никелево-медный сплав). Прямые фитинги выполняются из холоднокатаного пруткового проката, а фитинги сложной формы из штампованных заготовок. Ниже дана спецификация по материалу изготовления труб и фитингов. Для получения информации по применению фитингов в особых условиях, свяжитесь с вашим поставщиком.

**Таблица 3. Спецификация используемых материалов**

Материал фитинга	Прокат	Штамповка	Трубы
Нержавеющая сталь 316	ASTM A479 ASME SA479 ASTM A276 Project 70 – ASTM A276 JIS G4303	ASTM A182 F316 ASME SA182 F316 JIS G3214	ASTM A269 ASTM A213 ASTM A249 ASME SA213 MIL -T - 8504 MIL -T -8506
	ASTM A479		
Латунь	ASTM B16 Alloy 360 ASTM B453 Alloy 345 QQ – B626 Alloy 360	ASTM B124 Alloy 377 QQ – Alloy 377 B626	ASTM B68 ASTM B75 ASTM B88 ASME SB75
Монель 400™	QQ – N – 281 Alloy 405 QQ – N – Alloy K500 286 ASTM B164	QQ – N281 Alloy 400 ASTM B164	ASTM B165

(1) Project 70 является зарегистрированной торговой маркой корпорации Carpenter Technology.

(2) Монель это торговая марка корпорации Special Metals Corporation.

## Рабочее давление

Трубные фитинги Hu-Lok выдерживают большее давление, чем максимальное рабочее давление труб рекомендованных к применению с трубными фитингами.

**Примечание:** Прочность металла и допустимое рабочее давление уменьшается с увеличением температуры.

## Диапазон температур

Допустимы следующие диапазоны температуры:

Для нержавеющей стали 316	От -196°C до 649°C
Для латуни	От -54°C до 204°C
Для Монели	От -54°C до 427°C

## Трубы

С фитингами Hu-Lok могут быть использованы трубы из разнообразных материалов и различными толщинами стенок. Однако, трубы необходимо выбирать и монтировать с осторожностью для того чтобы обеспечить надежное, безопасное, герметичное соединение используемых трубных фитингов Hu-Lok.

Некоторые общие правила:

1. Материал трубы должен быть совместим с рабочей средой.
2. Температура, давление, вибрация и ударные нагрузки должны учитываться при выборе толщины стенки трубы. Необходимо учитывать, что слишком толстая стенка может привести к недостаточному её обжатию кольцами фитинга, а слишком тонкая может быть раздавлена обжимными кольцами.
3. Металл трубы должен быть не твёрже, чем материалы, из которых изготовлен фитинг.
4. Для герметичности соединения, поверхность трубы должна быть гладкой, без сварных швов, царапин и отметок.
5. Трубы с низким допуском по овальности или по внешнему диаметру могут не войти в тело фитинга или привести к нежелательным последствиям во время эксплуатации соединения.
6. Наилучшее качество достигается, когда концы труб ровно обрезаны и подготовлены соответствующим образом.

## Трубы из нержавеющей стали

Бесшовные трубы из стали 304 и 316 с высоким отпуском по номенклатуре ASTM A269 или эквивалентные им с твердостью по Роквеллу Rb80 или менее.

## Медные трубы

Бесшовная труба с низким отпуском O60 с максимальной твердостью 60(по Роквеллу, 15T) по номенклатуре ASTM B75, а также водопроводные трубы типа K или типа L с отпуском O60 скатанные в катушках с наибольшей твердостью 50. Или из с отпуском O50 с максимальной твердостью 55 (Твердость по Роквеллу,F) в прямолинейном виде по номенклатуре ASTM B88 или эквивалентные им.

## Трубы из монели

Бесшовные трубы с высоким отпуском из Монели 400 по номенклатуре ASTM B165 или эквивалентные им с максимальной твердостью Rb75.

### Особенность газовых сред

Молекулы газов очень малы и могут проникать через мельчайшие каналы, возникающие из-за несовершенства поверхности. Эти несовершенства поверхности ликвидируются при обжатии колец в случае использования толстостенной трубы, т.к. она сопротивляется обжатию колец в большей степени, нежели это делает тонкостенная труба. Внизу показаны рекомендуемые минимальные толщины стенок при использовании газов в качестве рабочей среды.

Дюймовые трубы			
Наружный Диаметр трубы	Рекомендуемая минимальная толщина стенки	Наружный Диаметр трубы	Рекомендуемая минимальная толщина стенки
1/8"	.028"	3/4"	.065"
3/16"	.028"	7/8"	.083"
1/4"	.028"	1"	.083"
5/16"	.035"	1 1/4"	.109"
3/8"	.035"	1 1/2"	.134"
1/2"	.049"	2"	.180"
5/8"	.065"		

Метрические трубы			
Наружный Диаметр трубы	Рекомендуемая минимальная толщина стенки	Наружный Диаметр трубы	Рекомендуемая минимальная толщина стенки
3 мм	0.8мм	18мм	1.5мм
6 мм	0.8мм	20мм	1.8мм
8 мм	1.0мм	22мм	2.0мм
10 мм	1.0мм	25мм	2.2мм
12 мм	1.0мм	28мм	2.8мм
14 мм	1.2мм	32мм	3.0мм
16 мм	1.5мм	38мм	3.5мм

### Температурная поправка

Рабочее давление меняется в зависимости от температуры. Рабочие давления для различных значений температуры могут быть получены умножением рабочего давления при обычной температуре (от -29°C до 38°C или) на температурную поправку, показанную в таблице ниже.

Таблица 4. Температурная поправка				
Температура(°C)	316SS	304SS	Медь	Монель 400
38	1.00	1.00	1.00	1.00
93	1.00	0.84	0.80	0.88
149	1.00	0.75	0.78	0.82
204	0.96	0.69	0.50	0.79
260	0.90	0.65	-	0.79
315	0.85	0.61	-	0.79
371	0.82	0.59	-	0.76
426	0.79	0.56	-	0.76
482	0.78	0.54	-	-
538	0.76	0.52	-	-
593	0.62	0.47	-	-
649	0.37	0.31	-	-

### Пример

Необходимо получить рабочее давление трубы выполненной из стали 316 с внешним диаметром 3/8" и толщиной стенки 0,035" при температуре 649°C (1200°F)

- Рабочее давление этой трубы при обычной температуре: 227 бар (3300 psig)
- Температурная поправка при 649°C (1200°F): 0,37
- Рабочее давление при температуре 649°C: 84 бар (получено умножением 227 бар на 0,37)

### Изгиб труб вблизи фитингов

Для герметичной установки, трубные изгибы не должны располагаться слишком близко к фитингу. Рекомендованные минимальные значения прямого участка трубы отмеренного от ее конца в сторону изгиба даны ниже.

Наружный диаметр	1/8"	1/4"	3/8"	1/2"	3/4"	1"	1 1/4"	1 1/2"	2"
Мин. длина	23/32"	13/16"	15/16"	1 3/16"	1 1/4"	1 1/2"	2"	2 13/32"	3 1/4"

К тому же радиус изгиба не должен оказаться меньше радиуса изгиба, который может повлиять на рабочее давление и также может вызвать снижение расхода. Минимальный радиус изгиба обычно рекомендуется производителем гибочной машины.

### Выбор трубы и уход за ней

Фитинги Hu-Lok показывают наилучший результат при использовании с трубами хорошего качества. Труба должна быть рассмотрена на совместимость с компонентами фитинга. При выборе трубы не достаточно полагаться только на ASTM или другие эквивалентные спецификации. Особое внимание нужно обратить на:

1. Выбор материала и метода производства
2. Прочность материала
3. Обработку поверхности
4. Внешний диаметр и его допуск
5. Толщину стенки и её допуск
6. Овальность
7. Концентричность
8. Хранение и транспортировку

Для достижения наилучших результатов всегда старайтесь использовать трубы хорошего качества.

Требуется особое внимания при транспортировке, а также во время хранения. Опасайтесь повреждения поверхности труб. Медные трубы не должны потерять свою округлость или подвергаться смятию. Если это потребуется, трубы следует упаковать, а их концы закрыть пробками во избежание попадания в них грязи.

**Таблица максимально допустимых рабочих давлений**

Рабочие давления подсчитаны в соответствии с ASTM B31.3, а также нормами и правилами трубной обвязки химических и нефтеперерабатывающих заводов (в редакции 1993 года).

**Таблица 5. Трубы из нержавеющей стали**

Бесшовные трубы из высококачественной нержавеющей стали 304 и 316 с высоким отпуском по номенклатуре ASTM A269, а также эквивалентные им. Твердость по Роквеллу: Rb80 или ниже

Дюймовые трубы из нержавеющей стали																			
Наружный диаметр, дюймы	Толщина стенки, дюймы																		
	0.01	0.012	0.014	0.016	0.02	0.028	0.035	0.049	0.065	0.083	0.095	0.109	0.12	0.134	0.156	0.188			
1/16"	386	469	559	649	828														
1/8"						587	752												
3/16"						373	483	704											
1/4"						276	352	518	704										
5/16"							276	400	552										
3/8"							228	331	449										
1/2"		Для газов применяйте					179	255	352	462									
5/8"		трубы с толщиной стенки						200	276	359	414								
3/4"		за пределами выделенной						166	228	290	338	400							
7/8"		области						138	193	248	290	331							
1"								166	214	248	290	324							
1 1/4"										166	193	228	248	283	338				
1 1/2"											159	186	207	235	276	338			
2"												138	152	173	200	248			

**Метрические трубы из нержавеющей стали**

Наружный диаметр, мм	Толщина стенки, мм																
	0.71	0.89	1.00	1.25	1.50	1.65	2.00	2.11	2.41	2.50	2.77	3.00	3.05	3.50	4.00	4.50	
3	745	952	1055														
4	545	696	793	993													
6	345	448	510	648	793	876											
8		324	400	469	579	641											
10		255	289	365	448	503											
12		207	234	303	365	407	455	483									
16			172	220	269	296	365	393	455	469							
18		Для газов применяйте		193	234	262	324	345	400	414	462						
20		трубы с толщиной стенки		172	207	234	289	303	351	365	414						
22		за пределами		158	193	207	262	276	317	331	372						
25		выделенной области		138	165	186	227	241	276	289	324	351	358				
38										158	-	200	-	234	269	303	

- Допустимое напряжение материала 137800кПа (20000psi) при температуре от -29°C до 37°C (-20°F до 100°F) основано на пределе прочности на разрыв 516700кПа (75000psi)
- Основано на максимальном внешнем диаметре и минимальной толщине стенки, разрешенными ASTM A269
- Для сварной трубы применяется следующие коэффициенты целостности шва (ASTM B31.3 в редакции от 1993 года, Таблица A-1B)
  - Для двустороннего шва : 0,85
  - Для одностороннего шва : 0,80
- Для того чтобы привести давление из psi в бар умножьте его на 0,0689 , чтобы перевести в кПа на 6,89

**Примечание:**

1. Все расчеты выполнены с использованием максимального внешнего диаметра и минимальной толщине стенки без запаса на коррозию и эрозию.
2. Следует уделять внимание температуре, если труба покрыта слоем другого материала
3. Числа даны не для проектирования, а только в качестве рекомендаций (справки) и наша компания не берет на себя ответственности за точность информации представленной в этом разделе.

**Таблица 6. Медные трубы**

Высококачественная бесшовная медная труба с низким отпускком по номенклатуре ASTM B-75 или эквивалентная ей.  
Твердость: по Роквеллу 15T 60 или ниже.

Медные дюймовые трубы										
Наружный диаметр, дюймы	Толщина стенки, дюймы									
	0,010	0,012	0,028	0,035	0,049	0,065	0,083	0,095	0,109	0,120
1/16"	117	262	372	414						
1/8"			186	234						Рабочее давление, бар
3/16"			124	159	234					
1/4"			90	110	172	241				
5/16"				90	131	186				
3/8"				69	110	152				
1/2"				55	76	110	152			
5/8"	Для газов применяйте трубы				62	83	110	131		
3/4"	с толщиной стенки за пределами				48	69	90	103	124	
7/8"	выделенной области				41	55	76	90	103	
1"					34	48	62	76	90	103

Медные метрические трубы													
Наружный диаметр, мм	Толщина стенки, мм												
	0.71	0.89	1.00	1.25	1.50	1.65	2.00	2.11	2.41	2.50	2.77	3.00	3.05
3	239	303	338										
4	174	223	253	318									Рабочее давление, бар
6	111	143	162	208	253	280							
8		104	118	192	185	206							
10		82	93	118	144	160							
12		66	76	97	118	131	162	172					
16			55	71	87	96	118	125	145	151			
18	Для газов применяйте			63	76	84	104	110	127	133	149		
20	трубы с толщиной стенки			55	68	75	93	98	114	118	132		
22	за пределами			51	62	68	83	89	102	107	119		
25	выделенной области			44	53	59	73	77	89	93	103	113	115

- Допустимое напряжение материала 41300кПа (6000psi) при температуре от -29°C до 37°C (-20°F до 100°F) основано на пределе прочности на разрыв 206700кПа (30000psi)
- Основано на минимальной толщине стенки и максимальном внешнем диаметре, разрешенными ASTM B75
- Для того чтобы привести давление из psi в бар умножьте его на 0,0689 , чтобы перевести в кПа на 6,89

**Таблица 7. Труба из сплава Монель 400**

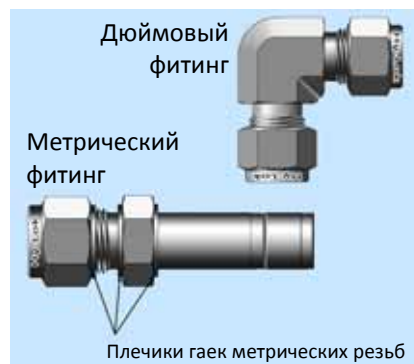
Бесшовная труба из сплава Монель 400 с высоким отпускком по номенклатуре ASTM B165 или эквивалентные ей.  
Твердость по Роквеллу: Rb75

Дюймовые трубы из Монель 400										
Наружный диаметр, дюймы	Толщина стенки, дюймы									
	0.01	0.012	0.028	0.035	0.049	0.065	0.083	0.095	0.109	0.12
1/8"			544	696						
1/4"			255	331	482	655				Рабочее давление, бар
3/8"				214	303	420				
1/2"				158	220	303				
3/4"					152	207	276	317		
1"						152	200	234	269	296



### Внешнее отличие метрических и дюймовых фитингов Hy-Lok.

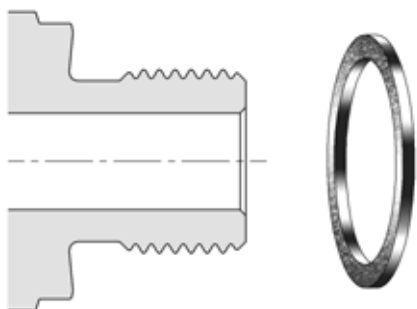
Внешний вид обоих фитингов схож. Для того чтобы предотвратить любую путаницу, а также для легкого распознавания, на корпусе и гайке метрического фитинга изготовлены плечики, как показано на рисунке. Гайка с метрического фитинга не должна использоваться на корпусе дюймового фитинга и наоборот.



### Параллельная (BSPP) и коническая (BSPT) трубная резьба

Обозначение BSPP применяется для параллельной резьбы (которая так же обозначается по другим стандартам как ISO228/1, G или RP) и для BSPT конической резьбы (которая так же обозначается по другим стандартам как ISO 7/1 или RT).

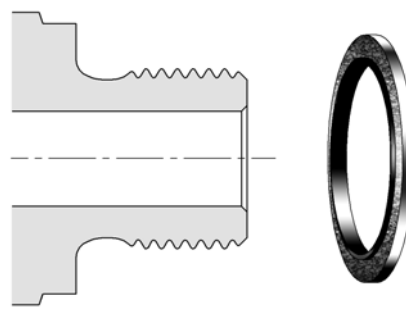
- Параллельная резьба BSPP обычно уплотняется металл-по-металлу с прокладкой. Ниже показаны два варианта уплотнения с пояснениями.



Параллельная резьба BSPP с металлической прокладкой

Различные обозначения:

- BSPP
- DIN-ISO 228/1
- JIS B0202
- ISO 228/1
- G



Параллельная резьба BSPP с прокладкой с внутренним уплотняющим кольцом

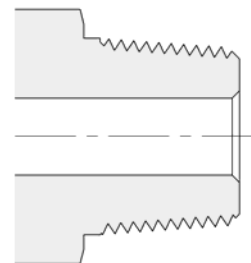
Уплотнение между фитингом и ответной деталью обеспечивается металлической (обычно медной) прокладкой. Для лучшего уплотнения на фитинге изготовлен скос.

Здесь не используется уплотнение по скосу. Композитная прокладка уплотняется по конической поверхности штуцера под резьбой.

- Резьба BSPT выглядит как NPT. Однако, угол заострения нити BSPT составляет  $55^\circ$ , в то время как у NPT он составляет  $60^\circ$ , а также шаг резьбы BSPT измеряется в миллиметрах в то время как шаг NPT в дюймах. У этой резьбы существует несколько различных описаний, перечисленных справа.

Различные обозначения:

- BSPT
- DIN-29999
- JIS B0202
- ISO 7/1
- RT

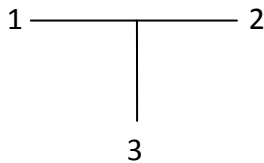


Резьба BSPT уплотняется фум-лентой

Группы букв и цифр, используемые в коде фитингов Hy-Lok легко идентифицировать, т.к. в основном они состоят из 3 групп как показано ниже.

Обозначение	Первая	Вторая	Третья
Группа	① ①①	②	③
Пример 1	СТА	-8	-BRAS
Пример 2	СМС-4	-4N	-S316
Расшифровка примера 1	Тройник	Подсоединение-1/2" Ну-Лок фитинги	Латунь
Расшифровка примера 2	Штуцер под трубку 1/4"	Подсоединение-1/4" Резьба NPT	Нержавеющая сталь

1. Первая группа определяет тип фитинга и его размер.
2. Вторая группа (группы) определяет размер и тип каждого из дополнительных отводов фитинга.
3. Третья группа показывает материал, из которого исполнен фитинг.
4. В тройнике, показанном снизу то, что обозначено «2» называется **направление**, а «3» называется **ответвление**.



Обозначение материала	
Нержавеющая сталь	S316
Углеродистая сталь	STEL
Латунь	BRAS
Никелированная латунь	NI/BRAS
Монель	MONE

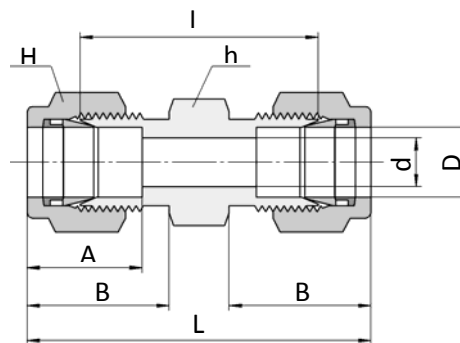
Обозначение трубного фитинга Hy-Lok															
Дюймовая труба	O.D. (дюймы)	1/16"	1/8"	3/16"	1/4"	5/16"	3/8"	1/2"	5/8"	3/4"	7/8"	1"	1 1/14"	1 1/2"	2"
	Обозначения	1	2	3	4	5	6	8	10	12	14	16	20	24	32
Метрическая труба	O.D. (мм)	2	3	4	6	8	10	12	16	20	22	25	28	32	38
	Обозначения	2M	3M	4M	6M	8M	10M	12M	16M	20M	22M	25M	28M	32M	38M

Обозначения резьбы										
Nom. Size	1/8"	1/4"	3/8"	1/2"	3/4"	1"	1 1/4"	1 1/2"	2"	Applicable Specification
BSPT	2R	4R	6R	8R	12R	16R	20R	24R	32R	JIS B0203(PT), DIN2999, ISO7/1, BS 21(BSPT)
NPT	2N	4N	6N	8N	12N	16N	20N	24N	32N	ANSI B1.20.1 (NPT)
BSPP	2G	4G	6G	8G	12G	16G	20G	24G	32G	JIS B0202, DIN ISO 228/1, BS 2779(BSPP), G
Unified screw	2U	4U	6U	8U	12U	16U	20U	24U	32U	American Standard unified Screw Thread

Таблица 8. Типы фитингов			
Код	Описание	Код	Описание
CUA	Соединитель	CPR	Коннектор понижающий
CUR	Соединитель понижающий	CFTC	Адаптер с фланцем
CLA	Соединитель угловой	CFU	Соединитель под развальцовку
CTA	Тройник	CBFU	Под развальцовку с креплением на панель
CXA	Крест	CFA	Адаптер под развальцовку
CBU	Соединитель с креплением на панель	CSC	Соединитель SAE/MS
CMC	Штуцер с наружной резьбой	CSLA	Угловой соединитель SAE/MS
CMCT	Штуцер для ввода термопары	CSLB	Угловой 45°C соединитель SAE/MS
CMC-G	Штуцер с наружной параллельной резьбой	CSRT	Тройник с в SAE/MS резьбой сбоку
COM	Штуцер с наружной параллельной резьбой	CSBT	Тройник с SAE/MS резьбой снизу
CBMC	Штуцер с наружной резьбой и креплением на панель	COS	Штуцер с прокладкой O-Seal
CLMA	Штуцер угловой	COP	Штуцер с прокладкой O-Seal и трубной резьб.
CLMB	Штуцер угловой 45°C	CWC	Фитинг под приварку встык
CRTM	Тройник с наружной резьбой по направлению	CLW	Угловой фитинг под приварку встык
CBTM	Тройник с наружной резьбой на ответвлении	CSWC	Фитинг под приварку внахлест
CFC	Штуцер с внутренней резьбой	CLSW	Угловой фитинг под приварку внахлест
CGC	Штуцер с внутренней параллельной резьбой	CPA	Заглушка фитинга Hy-Lok
CBFC	Штуцер с креплением на панель	CCA	Заглушка трубная
CLF	Штуцер угловой с внутренней резьбой	CN	Гайка
CRTF	Тройник с внутренней резьбой сбоку	CFF	Кольцо переднее
CBTF	Тройник с внутренней резьбой снизу	CFB	Кольцо заднее
CR	Адаптер	CFS	Набор колец (10 пар)
CBR	Адаптер с креплением на панель	CI	Вставка трубная
CAM	Адаптер с наружной резьбой	CTDT	Фаскосниматель
CAF	Адаптер с внутренней резьбой	CIG	Определитель обжатия фитинга
CPC	Коннектор	EZY-MAT	Установочная аппаратура



**Соединитель**  
**CUA**



**Соединение дюймовых трубок одинакового диаметра**

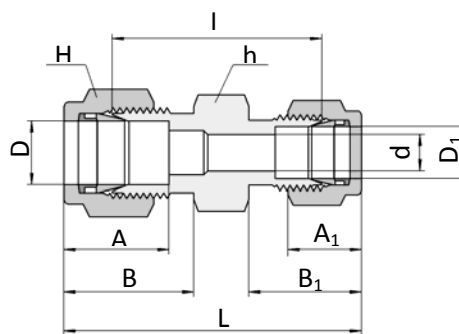
Заказной номер	Наружный диаметр трубы D		d Min.	Размер под ключ				A	B	I	L
	дюймы	мм		h		H					
				дюймы	мм	дюймы	мм				
CUA-1	1/16	1.58	1.27	5/16	7.93	5/16	7.93	8.63	10.92	17.50	25.15
CUA-2	1/8	3.17	2.28	7/16	11.11	7/16	11.11	12.70	15.24	22.35	35.56
CUA-3	3/16	4.76	3.04	7/16	11.11	1/2	12.70	13.71	16.00	24.13	37.33
CUA-4	1/4	6.35	4.82	1/2	12.70	9/16	14.28	15.24	17.78	26.16	40.89
CUA-5	5/16	7.93	6.35	9/16	14.28	5/8	15.87	16.25	18.54	28.19	42.92
CUA-6	3/8	9.52	7.11	5/8	15.87	11/16	17.46	16.76	19.30	30.22	44.95
CUA-8	1/2	12.70	10.41	13/16	20.63	7/8	22.22	22.86	21.84	30.98	51.30
CUA-10	5/8	15.87	12.70	15/16	23.81	1	25.40	24.38	21.84	31.75	52.07
CUA-12	3/4	19.05	15.74	1-1/16	26.98	1-1/8	28.57	24.38	21.84	33.27	53.59
CUA-14	7/8	22.22	18.28	1-3/16	30.16	1-1/4	31.75	25.90	21.84	35.05	55.37
CUA-16	1	25.40	22.35	1-3/8	34.92	1-1/2	38.10	31.24	26.41	40.38	64.77
CUA-20	1 1/4	31.75	27.68	1-3/4	44.45	1-7/8	47.62	41.14	38.86	48.00	92.20
CUA-24	1 1/2	38.10	34.03	2-1/8	53.97	2-1/4	57.15	50.03	45.21	53.60	107.95
CUA-32	2	50.80	45.97	2-3/4	69.85	3	76.20	67.56	62.73	74.70	149.35

**Соединение метрических трубок одинакового диаметра**

Заказной номер	Наружный диаметр трубы D	d Min.	Размер под ключ		A	B	I	L
			h	H				
CUA-2M	2	1.7	12	12	12.9	22.4	22.4	35.6
CUA-3M	3	2.4	12	12	12.9	22.1	22.1	35.3
CUA-4M	4	2.4	12	12	13.7	24.1	24.1	37.3
CUA-6M	6	4.8	14	14	15.3	26.2	26.2	41.0
CUA-8M	8	6.4	15	16	16.2	28.2	28.2	43.2
CUA-10M	10	7.9	18	19	17.2	31.0	31.0	46.2
CUA-12M	12	9.5	22	22	22.8	31.0	31.0	51.2
CUA-15M	15	11.9	24	25	24.4	31.8	31.8	52.0
CUA-16M	16	12.7	24	25	24.4	31.8	31.8	52.0
CUA-18M	18	15.1	27	30	24.4	33.3	33.3	53.5
CUA-20M	20	15.9	30	32	26.0	34.8	34.8	55.0
CUA-22M	22	18.3	30	32	26.0	34.8	34.8	55.0
CUA-25M	25	21.8	35	38	31.3	40.4	40.4	65.0
CUA-28M	28	21.8	41	46	36.6	43.4	43.4	85.0
CUA-32M	32	28.6	46	50	41.6	51.3	51.3	97.3
CUA-38M	38	33.7	55	60	47.9	58.4	58.4	113.6

Все размеры указаны в миллиметрах, за исключением отдельно обозначенных.

**Соединитель понижающий**  
**CUR**



**Соединение дюймовых трубок разного диаметра**

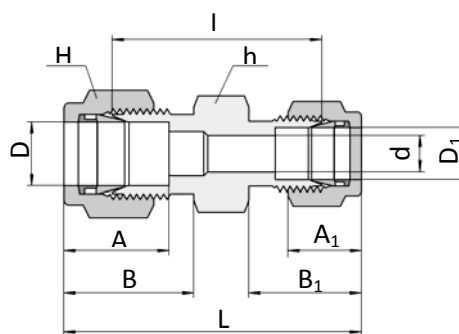
Заказной номер	Наружный диаметр трубы				d Min.	Размер под ключ						A	A <sub>1</sub>	B	B <sub>1</sub>	I	L	
	D		D <sub>1</sub>			h		H		H <sub>1</sub>								
	дюймы	мм	дюймы	мм		дюймы	мм	дюймы	мм	дюймы	мм							
CUR-2-1	1/8	3.17	1/16	1.58	1.27	7/16	11.11	7/16	11.11	5/16	7.93	12.70	8.63	15.24	10.92	20.60	30.91	
CUR-3-1	3/16	4.76	1/16	1.58	1.27	7/16	11.11	1/2	12.70	5/16	7.93	13.71	8.63	16.00	10.92	21.84	32.25	
CUR-3-2	3/16	4.76	1/8	3.17	2.28	7/16	11.11	1/2	12.70	7/16	11.11	13.71	12.70	16.00	15.24	23.36	36.57	
CUR-4-1	1/4	6.35	1/16	1.58	1.27	1/2	12.70	9/16	14.28	5/16	7.93	15.24	8.63	17.78	10.92	23.11	34.29	
CUR-4-2	1/4	6.35	1/8	3.17	2.28	1/2	12.70	9/16	14.28	7/16	11.11	15.24	12.70	17.78	15.24	24.63	38.60	
CUR-4-3	1/4	6.35	3/16	4.76	3.04	1/2	12.70	9/16	14.28	1/2	12.70	15.24	13.71	17.78	16.00	25.40	39.37	
CUR-5-2	5/16	7.93	1/8	3.17	2.28	9/16	14.28	5/8	15.87	7/16	11.11	16.25	12.70	18.54	15.24	25.90	39.87	
CUR-5-4	5/16	7.93	1/4	6.35	4.82	9/16	14.28	5/8	15.87	9/16	14.28	16.25	15.24	18.54	17.78	27.43	42.16	
CUR-6-1	3/8	9.52	1/16	1.58	1.27	5/8	15.87	11/16	17.46	5/16	7.93	16.6	8.63	19.30	10.92	25.40	36.57	
CUR-6-2	3/8	9.52	1/8	3.17	2.28	5/8	15.87	11/16	17.46	7/16	11.11	16.76	12.70	19.30	15.24	26.92	40.89	
CUR-6-4	3/8	9.52	1/4	6.35	4.82	5/8	15.87	11/16	17.46	9/16	14.28	14.28	16.76	15.24	19.30	17.78	28.44	43.18
CUR-6-5	3/8	9.52	5/16	7.93	6.35	5/8	15.87	11/16	17.46	5/8	15.87	16.76	16.25	19.30	18.54	29.46	44.19	
CUR-8-2	1/2	12.70	1/8	3.17	2.28	13/16	20.63	7/8	22.22	7/16	11.11	22.86	12.70	21.84	15.24	28.44	45.21	
CUR-8-4	1/2	12.70	1/4	6.35	4.82	13/16	20.63	7/8	22.22	9/16	14.28	22.86	15.24	21.84	17.78	29.46	46.99	
CUR-8-6	1/2	12.70	3/8	9.52	7.11	13/16	20.63	7/8	22.22	11/16	17.46	22.86	16.76	21.84	19.30	30.98	48.51	
CUR-10-6	85/8	15.87	3/8	9.52	7.11	15/16	23.81	1	25.40	11/16	17.46	24.38	16.76	21.84	19.30	31.75	49.27	
CUR-10-8	5/8	15.87	1/2	12.70	10.41	15/16	23.81	1	25.40	7/8	22.22	24.38	22.86	21.84	21.84	31.75	52.07	
CUR-12-4	3/4	19.05	1/4	6.35	4.82	1-1/16	26.98	1-1/8	28.57	9/16	14.28	24.38	15.24	21.84	17.78	31.75	49.27	
CUR-12-6	3/4	19.05	3/8	9.52	7.11	1-1/16	26.98	1-1/8	28.57	11/16	17.46	24.38	16.76	21.84	19.30	33.27	50.80	
CUR-12-8	3/4	19.05	1/2	12.70	10.41	1-1/16	26.98	1-1/8	28.57	7/8	22.22	24.38	22.86	21.84	21.84	33.27	53.59	
CUR-12-10	3/4	19.05	5/8	15.87	12.70	1-1/16	26.98	1-1/8	28.57	1	25.40	24.38	24.38	21.84	21.84	33.27	53.59	
CUR-16-8	1	25.40	1/2	12.70	10.41	1-3/8	34.92	1-1/2	38.10	7/8	22.22	31.24	22.86	26.41	21.84	40.89	63.24	
CUR-16-12	1	25.40	3/4	19.05	15.74	1-3/8	34.92	1-1/2	38.10	1-1/8	28.57	31.24	24.38	26.41	21.84	40.38	62.73	

**Соединение метрических трубок разного диаметра**

Заказной номер	Внешний диаметр трубы		d Min.	Размер под ключ			A	A <sub>1</sub>	B	B <sub>1</sub>	I	L
	D	D <sub>1</sub>		h	H	H <sub>1</sub>						
CUR-3M-2M	3	2	1.7	12	12	12	12.9	12.9	15.3	15.3	22.1	35.3
CUR-6M-2M	6	2	1.7	14	14	12	15.3	12.9	17.7	15.3	24.6	38.6
CUR-6M-3M	6	3	2.4	14	14	12	15.3	12.9	17.7	15.3	24.6	38.6
CUR-6M-4M	6	4	2.4	14	14	12	15.3	13.7	17.7	16.1	25.4	39.4
CUR-8M-6M	8	6	4.8	15	16	14	16.2	15.3	18.6	17.7	27.4	42.3
CUR-10M-6M	10	6	4.8	18	19	14	17.2	15.3	19.5	17.7	29.5	44.5
CUR-10M-8M	10	8	6.4	18	19	16	17.2	16.2	19.5	18.6	30.0	45.1
CUR-12M-6M	12	6	4.8	22	22	14	22.8	15.3	22.0	17.7	29.5	47.0
CUR-12M-8M	12	8	6.4	22	22	16	22.8	16.2	22.0	18.6	30.2	47.8
CUR-12M-10M	12	10	7.9	22	22	19	22.8	17.2	22.0	19.5	31.0	48.7
CUR-16M-10M	16	10	7.9	24	25	19	24.4	17.2	22.0	19.5	31.8	49.5
CUR-16M-12M	16	12	9.5	24	25	22	24.4	22.8	22.0	22.0	31.8	52.0
CUR-18M-12M	18	12	9.5	27	30	22	24.4	22.8	22.0	22.0	33.3	53.5
CUR-25M-18M	25	18	15.1	35	38	30	31.3	24.4	26.5	22.0	38.6	61.0
CUR-25M-20M	25	20	15.9	35	38	32	31.3	26.0	26.5	22.0	39.9	62.3

Все размеры указаны в миллиметрах, за исключением отдельно обозначенных.

## Соединитель понижающий

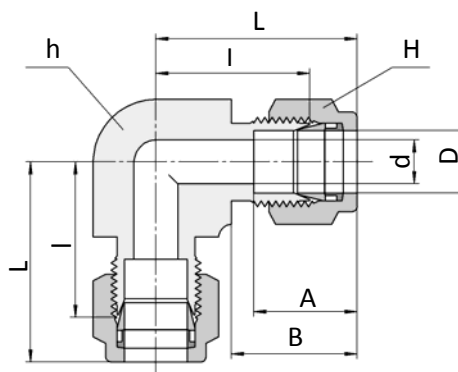
**CUR**

## Соединение метрических и дюймовых трубок

Заказной номер	Наружный диаметр трубы		d Min	Размер под ключ			A	A <sub>1</sub>	B	B <sub>1</sub>	I	L	
	D	D <sub>1</sub>		h	H	H <sub>1</sub>							
		дюймы											мм
CUR-3M-2	3	1/8	3.17	2.4	12	12	11.1	12.9	12.8	15.3	15.2	22.1	35.2
CUR-4M-2	4	1/8	3.17	2.4	12	12	11.1	13.7	12.8	16.1	15.2	23.4	36.5
CUR-4M-4	4	1/4	6.35	2.4	14	12	14.3	13.7	15.3	16.1	17.7	25.4	39.4
CUR-6M-2	6	1/8	3.17	2.4	14	14	11.1	15.3	12.8	17.7	15.2	24.6	38.5
CUR-6M-4	6	1/4	6.35	4.8	14	14	14.3	15.3	15.3	17.7	17.7	26.2	41.0
CUR-6M-5	6	5/16	7.93	4.8	14	14	15.9	15.3	16.2	17.7	18.6	27.4	42.3
CUR-8M-4	8	1/4	6.35	4.8	15	16	14.3	16.2	15.3	18.6	17.7	27.4	42.3
CUR-10M-2	10	1/8	3.17	2.4	18	19	11.1	17.2	12.8	19.5	15.2	27.7	41.8
CUR-10M-4	10	1/4	6.35	4.8	18	19	14.3	17.2	15.3	19.5	17.7	29.5	44.5
CUR-10M-5	10	5/16	7.93	6.4	18	19	15.9	17.2	16.2	19.5	18.6	30.3	45.1
CUR-10M-6	10	3/8	9.52	7.1	18	19	17.5	17.2	16.9	19.5	19.2	31.0	45.9
CUR-12M-5	12	5/16	7.93	6.4	22	22	15.9	22.8	16.2	22.0	18.6	30.2	47.8
CUR-12M-6	12	3/8	9.52	7.1	22	22	17.5	22.8	16.9	22.0	19.2	31.0	48.4
CUR-12M-8	12	1/2	12.70	9.5	22	22	22.2	22.8	22.8	22.0	22.0	31.0	51.2
CUR-15M-8	15	1/2	12.70	10.3	24	25	22.2	24.4	22.8	22.0	22.0	31.8	52.0
CUR-16M-10	16	5/8	15.87	12.7	24	25	25.4	24.4	24.4	22.0	22.0	31.8	52.0
CUR-18M-12	18	3/4	19.05	15.1	27	30	28.6	24.4	24.4	22.0	22.0	33.3	53.5
CUR-20M-12	20	3/4	19.05	15.9	30	32	28.6	26.0	24.4	22.0	22.0	34.8	54.9
CUR-20M-16	20	1	25.40	15.9	34.9	32	38.1	26.0	31.2	22.0	26.4	38.0	60.3
CUR-22M-16	22	1	25.40	15.9	34.9	32	38.1	26.0	31.2	22.0	26.4	38.2	60.3

Соединитель угловой

**CLA**



Соединение дюймовых трубок под прямым углом

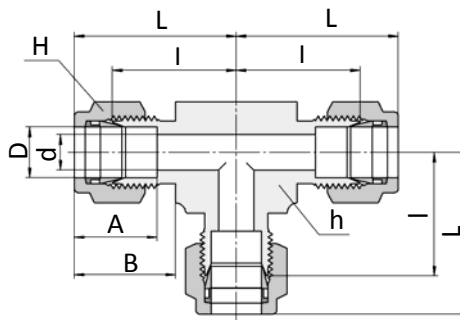
Заказной номер	Наружный диаметр трубы D		d Min.	Размер под ключ				A	B	I	L
	дюймы	мм		h		H					
				дюймы	мм	дюймы	мм				
CLA-1	1/16	1.58	1.27	3/8	9.52	5/16	7.93	8.63	10.92	14.00	17.88
CLA-2	1/8	3.17	2.28	3/8	9.52	7/16	11.11	12.70	15.24	15.74	22.35
CLA-3	3/16	4.76	3.04	1/2	12.70	1/2	12.70	13.71	16.00	17.78	24.38
CLA-4	1/4	6.35	4.82	1/2	12.70	9/16	14.28	15.24	17.78	19.55	26.92
CLA-5	5/16	7.93	6.35	9/16	14.28	5/8	15.87	16.25	18.54	21.33	28.70
CLA-6	3/8	9.52	7.11	5/8	15.87	11/16	17.46	16.76	19.30	23.11	30.48
CLA-8	1/2	12.70	10.41	13/16	20.63	7/8	22.22	22.86	21.84	25.90	36.06
CLA-10	5/8	15.87	12.70	15/16	23.80	1	25.40	24.38	21.84	28.70	38.80
CLA-12	3/4	19.05	15.74	1-1/16	26.98	1-1/8	28.57	24.38	21.84	29.71	39.87
CLA-14	7/8	22.22	18.208	1-3/8	34.92	1-1/4	31.75	25.90	21.84	34.54	44.70
CLA-16	1	25.40	22.35	1-3/8	34.92	1-1/2	38.10	31.24	26.41	36.83	49.02
CLA-20	1-1/4	31.75	27.68	1-11/16	42.83	1-7/8	47.62	41.14	38.83	44.50	66.54
CLA-24	1-1/2	38.10	34.03	2	50.80	2-1/4	57.15	50.03	45.21	50.80	77.97
CLA-32	2	50.80	45.97	2-3/4	69.85	3	76.20	67.56	62.73	69.80	107.18

Соединение метрических трубок под прямым углом

Заказной номер	Наружный диаметр трубы	d Min	Размер под ключ		A	B	I	L
			h	H				
CLA-2M	2	1.7	9.5	12	12.9	15.3	15.7	22.3
CLA-3M	3	2.4	9.5	12	12.9	15.3	15.7	22.3
CLA-4M	4	2.4	12.7	12	13.7	16.4	18.3	25.4
CLA-6M	6	4.8	12.7	14	15.3	17.7	19.6	27.0
CLA-8M	8	6.4	14.3	16	16.2	18.6	21.3	28.8
CLA-10M	10	7.9	17.5	19	17.2	19.5	23.9	31.5
CLA-12M	12	9.5	20.6	22	22.8	22.0	25.9	36.0
CLA-15M	15	11.9	23.8	25	24.4	22.0	28.7	38.8
CLA-16M	16	12.7	23.8	25	24.4	22.0	28.7	38.8
CLA-18M	18	15.1	27.0	30	24.4	22.0	29.7	39.8
CLA-20M	20	15.9	34.9	32	26.0	22.0	32.5	42.6
CLA-22M	22	18.3	34.9	32	26.0	22.0	32.5	42.6
CLA-25M	25	21.87	34.9	38	31.3	26.5	36.8	49.1
CLA-28M	28	21.8	41.0	46	36.6	36.6	43.2	64.0
CLA-32M	32	28.6	46.0	50	42.0	41.6	49.3	72.3
CLA-38M	38	33.7	55.0	60	49.4	47.9	56.4	84.0

Все размеры указаны в миллиметрах, за исключением отдельно обозначенных.

**Тройник  
СТА**



**Соединение дюймовых трубок**

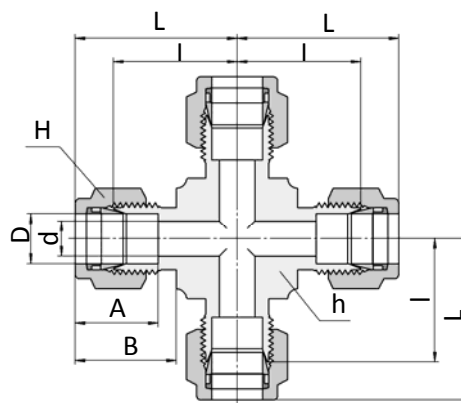
Заказной номер	Наружный диаметр D		d Min.	Размер под ключ				A	B	I	L
	дюймы	мм		h		H					
				дюймы	мм	дюймы	мм				
СТА-1	1/16	1.58	1.27	3/8	9.52	5/16	7.93	8.63	10.92	14.00	17.88
СТА-2	1/8	3.17	2.28	3/8	9.52	7/16	11.11	12.70	15.24	15.74	22.35
СТА-3	3/16	4.76	3.04	1/2	12.70	1/2	12.70	13.71	16.00	17.78	24.38
СТА-4	1/4	6.35	4.82	1/2	12.70	9/16	14.28	15.24	17.78	19.55	26.92
СТА-5	5/16	7.93	6.35	5/8	15.80	5/8	15.87	16.25	18.54	21.33	28.70
СТА-6	3/8	9.52	7.11	5/8	15.87	11/16	17.46	16.76	19.30	23.11	30.48
СТА-8	1/2	12.70	10.41	13/16	20.63	7/8	22.22	22.86	21.84	25.90	36.06
СТА-10	5/8	15.87	12.70	15/16	23.80	1	25.40	24.38	21.84	28.70	98.80
СТА-12	3/4	19.05	15.74	1-1/16	26.98	1-1/8	28.57	24.38	21.84	29.71	39.87
СТА-14	7/8	22.22	18.28	1-3/16	30.00	1-1/4	31.75	25.90	21.84	34.54	44.70
СТА-16	1	25.40	22.35	1-3/8	34.92	1-1/2	38.10	31.24	26.41	36.83	49.02
СТА-20	1-1/4	31.75	27.68	1-11/16	42.86	1-7/8	47.62	41.14	38.86	44.50	66.54
СТА-24	1-1/2	38.10	34.03	2	50.80	2-1/4	57.15	50.03	45.21	50.80	77.97
СТА-32	2	50.80	45.97	2-3/4	69.85	3	76.20	67.56	62.73	69.80	107.18

**Соединение метрических трубок**

Заказной номер	Наружный диаметр D	d Min.	Размер под ключ		A	B	I	L
			h	H				
СТА-2М	2	1.7	9.5	12	12.9	15.3	15.7	22.3
СТА-3М	3	2.4	9.5	12	12.9	15.3	15.7	22.3
СТА-4М	4	2.4	12.7	12	13.7	16.1	18.8	25.4
СТА-6М	6	4.8	12.7	14	15.3	17.7	19.6	27.0
СТА-8М	8	6.4	14.3	16	16.2	18.6	21.3	28.8
СТА-10М	10	7.9	17.5	19	17.2	19.5	23.9	31.5
СТА-12М	12	9.5	20.6	22	22.8	22.0	25.9	36.0
СТА-15М	15	11.9	23.8	25	24.4	22.0	28.7	38.8
СТА-16М	16	12.7	23.8	25	24.4	22.0	28.7	38.8
СТА-18М	18	15.1	27.0	30	24.4	22.0	29.7	39.8
СТА-20М	20	15.9	30.0	32	26.0	22.0	32.5	42.6
СТА-22М	22	18.3	30.0	32	26.0	22.0	32.5	42.6
СТА-25М	25	21.8	34.9	38	31.3	26.5	36.8	49.1
СТА-28М	28	21.8	41.0	46	36.6	36.6	43.2	64.0
СТА-32М	32	28.6	46.0	50	42.0	41.6	49.3	72.3
СТА-38М	38	33.7	55.0	60	49.4	47.9	56.4	84.0

Все размеры указаны в миллиметрах, за исключением отдельно обозначенных.

**Крест**  
**СХА**



**Соединение дюймовых трубок**

Заказной номер	Наружный диаметр D		d Min	Размер под ключ				A	B	I	L
	дюймы	мм		h		H					
				дюймы	мм	дюймы	мм				
СХА-1	1/16	1.568	1.27	3/8	9.52	5/16	7.93	8.63	10.92	14.00	17.88
СХА-2	1/8	3.17	2.28	3/8	9.52	7/16	11.11	12.70	15.24	15.74	22.35
СХА-3	3/16	4.76	3.04	1/2	12.70	1/2	12.70	13.71	16.00	17.78	24.38
СХА-4	1/4	6.35	4.82	1/2	12.70	9/16	14.28	15.24	17.78	19.55	26.92
СХА-5	5/16	7.93	6.35	5/8	15.87	5/8	15.87	16.25	18.54	21.33	28.70
СХА-6	3/8	9.52	7.11	5/8	15.87	11/16	17.46	16.76	19.30	23.11	30.48
СХА-8	1/2	12.70	10.41	13/16	20.63	7/8	22.22	22.86	21.84	25.90	36.06
СХА-10	5/8	15.87	12.70	13/16	20.63	1	25.40	24.38	21.84	28.70	38.80
СХА-12	3/4	19.05	15.74	1-1/16	26.98	1-1/8	28.57	24.38	21.84	29.71	39.87
СХА-14	7/8	22.22	18.28	1-3/16	30.00	1-1/4	31.75	25.90	21.84	34.54	44.70
СХА-16	1	25.40	22.35	1-3/8	34.92	1-1/2	38.10	31.24	26.41	36.83	49.02

**Соединение метрических трубок**

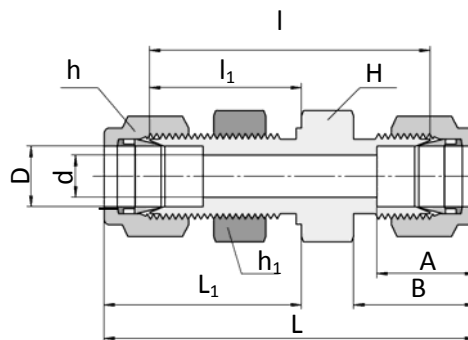
Заказной номер	Наружный диаметр D	d Min	Размер под ключ		A	B	I	L
			h	H				
СХА-3М	3	2.4	9.5	12	12.9	15.3	15.7	22.3
СХА-6М	6	4.8	12.7	14	15.3	17.7	19.6	27.0
СХА-8М	8	6.4	15.8	16	16.2	18.6	21.3	28.8
СХА-10М	10	7.9	20.6	19	17.2	19.5	23.9	31.5
СХА-12М	12	9.5	20.6	22	22.8	22.0	25.9	36.0
СХА-16М	16	12.7	23.8	25	24.4	22.0	28.7	38.8
СХА-18М	18	15.1	27.0	30	24.4	22.0	29.7	39.8
СХА-20М	20	15.9	30.0	32	26.0	22.0	32.5	42.6
СХА-25М	25	21.8	34.9	38	31.3	22.0	36.8	49.1

Все размеры указаны в миллиметрах, за исключением отдельно обозначенных.



Соединитель с креплением на панель

**CBU**



Соединение дюймовых трубок

Заказной номер	Наружный диаметр D		d Min.	Размер под ключ				A	B	I	I <sub>1</sub>	L	L <sub>1</sub>	Диаметр отверстия в панели	Макс. толщина панели
				h, h <sub>1</sub>		H									
	дюймы	мм		дюймы	мм	дюймы	мм								
CBU-1	1/16	1.58	1.27	5/16	7.93	5/16	7.93	8.63	10.92	23.87	13.46	31.50	17.27	5.16	3.05
CBU-2	1/8	3.17	2.28	1/2	12.70	7/16	11.11	12.70	15.24	38.10	24.63	51.30	31.24	8.33	12.70
CBU-3	3/16	4.76	3.04	9/16	14.28	1/2	12.70	13.71	16.00	40.38	25.40	53.59	32.00	9.92	12.70
CBU-4	1/4	6.35	4.82	5/8	15.87	9/16	14.28	15.24	17.78	42.92	26.16	57.65	33.52	11.50	10.16
CBU-5	5/16	7.93	6.35	11/16	17.46	5/8	15.87	16.25	18.54	45.97	28.44	60.70	35.81	13.09	11.17
CBU-6	3/8	9.52	7.11	3/4	19.05	11/16	17.46	16.76	19.30	47.49	29.46	62.23	36.83	14.68	11.17
CBU-8	1/2	12.70	10.41	15/16	23.81	7/8	22.22	22.86	21.84	50.80	31.75	71.12	41.91	19.44	12.70
CBU-10	5/8	15.87	12.70	1-1/16	26.98	1	25.40	24.38	21.84	52.32	32.51	72.64	42.67	22.62	12.70
CBU-12	3/4	19.05	15.74	1-3/16	30.16	1-1/8	28.57	24.38	21.84	58.67	37.33	78.99	47.49	25.79	16.76
CBU-14	7/8	22.22	18.28	1-3/8	34.92	1-1/4	31.75	25.90	21.84	64.26	42.92	84.58	53.08	28.97	19.05
CBU-16	1	25.40	22.35	1-5/8	41.27	1-1/2	38.10	31.24	26.41	71.37	45.21	95.75	57.40	33.73	19.05
CBU-20	1-1/4	31.75	27.68	1-7/8	47.62	1-7/8	47.62	41.14	38.86	78.99	47.75	123.19	69.25	41.67	19.05
CBU-24	1-1/2	38.10	34.03	2-1/4	57.15	2-1/4	57.15	50.03	45.21	84.83	49.27	139.19	76.45	49.61	19.05
CBU-32	2	50.80	45.97	2-3/4	69.85	3	76.20	67.56	62.73	105.66	56.38	180.34	93.72	67.07	19.05

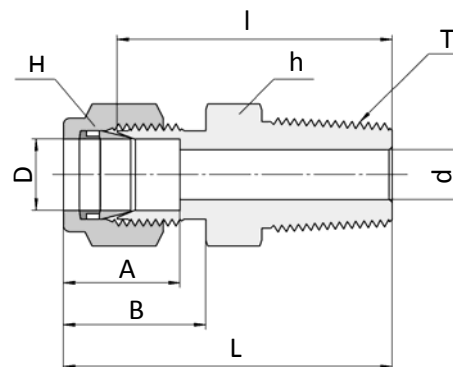
Соединение метрических трубок

Заказной номер	Наружный диаметр трубы D	d Min.	Размер под ключ			A	B	I	I <sub>1</sub>	L	L <sub>1</sub>	Диаметр отверстия в панели	Максимальная толщина панели
			h	h <sub>1</sub> *	H								
CBU-3M	3	2.4	14	12.7	12	12.9	15.3	38.1	24.6	51.3	31.2	8.3	12.7
CBU-4M	4	2.4	14	14.3	12	13.7	16.1	40.4	25.4	53.6	32.0	9.9	12.7
CBU-6M	6	4.8	16	15.9	14	15.3	17.7	42.9	26.2	57.7	33.6	11.5	10.2
CBU-8M	8	6.4	18	17.5	16	16.2	18.6	46.0	28.6	61.0	36.1	13.1	11.2
CBU-10M	10	7.9	22	22.0	19	17.2	19.5	48.5	29.4	63.7	37.0	16.2	11.2
CBU-12M	12	9.5	24	23.8	22	22.8	22.0	50.8	31.8	71.0	41.9	19.5	12.7
CBU-15M	15	11.9	27	27.0	25	24.4	22.0	52.3	32.5	72.5	42.6	22.8	12.7
CBU-16M	16	12.7	27	27.0	25	24.4	22.0	52.3	32.5	72.5	42.6	22.8	12.7
CBU-18M	18	15.1	30	30.0	30	24.4	22.0	58.7	37.3	78.9	47.4	26.0	16.8
CBU-20M	20	15.9	35	35.0	32	26.0	22.0	64.3	42.9	84.5	53.0	29.0	17.0
CBU-22M	22	18.3	35	35.0	32	26.0	22.0	64.3	42.9	84.5	53.0	29.0	19.1
CBU-25M	25	21.8	41.3	41.3	38	31.3	26.5	71.4	45.2	95.9	57.5	33.7	19.1
CBU-32M	32	28.6	50	50.0	50	42.0	41.6	82.3	49.5	128.3	72.5	42.5	19.0
CBU-38M	38	33.7	60	60.0	60	49.4	47.9	89.4	51.5	144.6	79.1	50.5	19.0

Все размеры указаны в миллиметрах, за исключением отдельно обозначенных.

## Штуцер с наружной конической резьбой NPT (или BSPT)

## CMC-N(R)



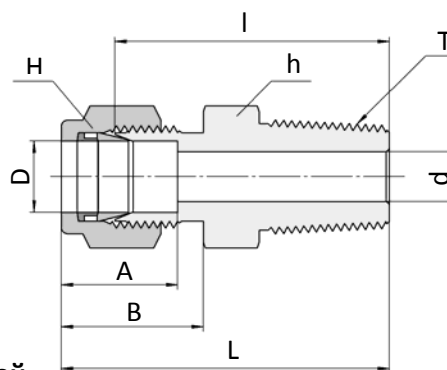
## Соединение дюймовых трубок с внутренней конической резьбой

Заказной номер	Наружный диаметр трубы D		NPT«N» (или BSPT«R»)	d Min.	Размер под ключ				A	B	I	L
					h		H					
	дюймы	мм			дюймы	мм	дюймы	мм				
CMC-1-1N(R)	1/16	1.58	1/16	1.27	5/16	7.93	5/16	7.93	8.63	10.92	20.00	23.83
CNC-1-2N(R)	1/16	1.58	1/8	1.27	7/16	11.11	7/16	11.11	8.63	10.92	22.35	26.23
CMC-1-4N(R)	1/16	1.58	1/4	1.27	9/16	14.24	5/16	7.93	8.63	10.92	27.17	30.92
CMC-2-1N(R)	1/8	3.17	1/16	2.28	7/16	11.11	7/16	11.11	12.70	15.24	23.11	29.71
CMC-2-2N(R)	1/8	3.17	1/8	2.28	7/16	11.11	7/16	11.11	12.70	15.24	23.87	30.48
CMC-2-4N(R)	1/8	3.17	1/4	2.28	9/16	14.28	7/16	11.11	12.70	15.24	28.95	35.56
CMC-2-6N(R)	1/8	3.17	3/8	2.28	11/16	17.46	7/16	11.11	12.70	15.24	29.21	35.81
CMC-2-8N(R)	1/8	3.17	1/2	2.28	7/8	22.22	7/16	11.11	12.70	15.24	35.56	42.16
CMC-3-2N(R)	3/16	4.76	1/8	3.04	7/16	11.11	1/2	12.70	13.71	16.00	24.63	31.24
CMC-3-4N(R)	3/16	4.76	1/4	3.04	9/16	14.28	1/2	12.70	13.71	16.00	29.71	36.32
CMC-4-1N(R)	1/4	6.35	1/16	4.82	1/2	12.70	9/16	14.28	15.24	17.78	25.40	32.76
CMC-4-2N(R)	1/4	6.35	1/8	4.82	1/2	12.70	9/16	14.28	15.24	17.78	25.40	32.76
CMC-4-4N(R)	1/4	6.35	1/4	4.82	9/16	14.28	9/16	14.28	15.24	17.78	30.48	37.84
CMC-4-6N(R)	1/4	6.35	3/8	4.82	11/16	17.46	9/16	14.28	15.24	17.78	30.98	38.35
CMC-4-8N(R)	1/4	6.35	1/2	4.82	7/8	22.22	9/16	14.28	15.24	17.78	37.33	44.70
CMC-4-12N(R)	1/4	6.35	3/4	4.82	1-1/16	26.98	9/16	14.28	15.24	17.78	38.86	46.22
CMC-5-2N(R)	5/16	7.93	1/8	4.82	9/16	14.28	5/8	15.87	16.25	18.54	26.67	34.03
CMC-5-4N(R)	5/16	7.93	1/4	6.35	9/16	14.28	5/8	15.87	16.25	18.54	31.24	38.60
CMC-5-6N(R)	5/16	7.93	3/8	6.35	11/16	17.46	5/8	15.87	16.25	18.54	31.75	39.11
CMC-6-2N(R)	3/8	9.52	1/8	4.82	5/8	15.87	11/16	17.46	16.76	19.30	27.94	35.30
CMC-6-4N(R)	3/8	9.52	1/4	7.11	5/8	15.87	11/16	17.46	16.76	19.30	32.51	39.87
CMC-6-6N(R)	3/8	9.52	3/8	7.11	11/16	17.46	11/16	17.46	16.76	19.30	32.51	39.87
CMC-6-8N(R)	3/8	9.52	1/2	7.11	7/8	22.22	11/16	17.46	16.76	19.30	38.86	46.22
CMC-6-12N(R)	3/8	9.52	3/4	7.11	1-1/16	26.98	11/16	17.46	16.76	19.30	40.38	47.75
CMC-8-2N(R)	1/2	12.70	1/8	4.82	13/16	20.63	7/8	22.22	22.86	21.84	28.70	38.86
CMC-8-4N(R)	1/2	12.70	1/4	7.11	13/16	20.63	7/8	22.22	22.86	21.84	33.27	43.43
CMC-8-6N(R)	1/2	12.70	3/8	9.65	13/16	20.63	7/8	22.22	22.86	21.84	33.27	43.43
CMC-8-8N(R)	1/2	12.70	1/2	10.41	7/8	22.22	7/8	22.22	22.86	21.84	38.86	49.02
CMC-8-12N(R)	1/2	12.70	3/4	10.41	1-1/16	26.98	7/8	22.22	22.86	21.84	40.38	50.54
CMC-8-16N(R)	1/2	12.70	1	10.41	1-3/8	34.92	7/8	22.22	22.86	21.84	46.99	57.15
CMC-10-6N(R)	5/8	15.87	3/8	9.65	15/16	23.81	1	25.40	24.38	21.84	34.03	44.19
CMC-10-8N(R)	5/8	15.87	1/2	11.93	15/16	23.81	1	25.40	24.38	21.84	38.86	49.02
CMC-10-12N(R)	5/8	15.87	3/4	12.70	1-1/16	26.98	1	25.40	24.38	21.84	40.38	50.54
CMC-12-8N(R)	3/4	19.05	1/2	11.93	1-1/16	26.98	1-1/8	28.57	24.38	21.84	40.38	50.54
CMC-12-12N(R)	3/4	19.05	3/4	15.74	1-1/16	26.98	1-1/8	28.57	24.38	21.84	40.38	50.54
CMC-12-16N(R)	3/4	19.05	1	15.74	1-3/8	34.92	1-1/8	28.57	24.38	21.84	46.99	57.15
CMC-14-12N(R)	7/8	22.22	3/4	15.74	1-3/16	30.16	1-1/4	31.75	25.90	21.84	40.38	50.54
CMC-14-16N(R)	7/8	22.22	1	18.28	1-3/8	34.92	1-1/4	31.75	25.90	21.84	46.99	57.15
CMC-16-8N(R)	1	25.40	1/2	11.93	1-3/8	34.92	1-1/2	38.10	31.24	26.41	45.21	57.40
CMC-16-12N(R)	1	25.40	3/4	15.74	1-3/8	34.92	1-1/2	38.10	31.24	26.41	45.21	57.40
CMC-16-16N(R)	1	25.40	1	22.35	1-3/8	34.92	1-1/2	38.10	31.24	26.41	50.03	62.23
CMC-20-16N(R)	1-1/4	31.75	1	22.35	1-3/4	44.45	1-7/8	47.62	41.14	38.86	55.11	77.21
CMC-20-20N(R)	1-1/4	31.75	1-1/4	27.68	1-3/4	44.45	1-7/8	47.62	41.14	38.86	55.11	77.21
CMC-24-24N(R)	1-1/2	38.10	1-1/2	34.03	2-1/8	53.97	2-1/4	57.15	50.03	45.21	61.72	88.90
CMC-32-32N(R)	2	50.80	2	45.97	2-3/4	69.85	3	76.20	67.56	62.73	76.20	113.53

Все размеры указаны в миллиметрах, за исключением отдельно обозначенных.

**Штуцер с наружной конической резьбой NPT (или BSPT)**

**СМС-N(R)**



**Соединение метрических трубок с внутренней конической резьбой**

Заказной номер	Наружный диаметр трубы D	NPT«N» (или BSPT«R»)	d Min	Размер под ключ		A	B	l	L
				h	H				
СМС-2М-2N(R)	2	1/8	1.7	12	12	12.9	15.3	23.9	30.5
СМС-3М-2N(R)	3	1/8	2.4	12	12	12.9	15.3	23.9	30.5
СМС-3М-4N(R)	3	1/4	2.4	14	12	12.9	15.3	29.0	35.6
СМС-4М-2N(R)	4	1/8	2.4	12	12	13.7	16.1	24.6	31.2
СМС-4М-4N(R)	4	1/4	2.4	14	12	13.7	16.1	29.7	36.3
СМС-6М-2N(R)	6	1/8	4.8	14	14	15.3	17.7	25.4	32.8
СМС-6М-4N(R)	6	1/4	4.8	14	14	15.3	17.7	30.5	37.9
СМС-6М-6N(R)	6	3/8	4.8	18	14	15.3	17.7	31.0	38.4
СМС-6М-8N(R)	6	1/2	4.8	22	14	15.3	17.7	37.3	44.7
СМС-8М-2N(R)	8	1/8	4.8	15	16	16.2	18.6	26.7	34.2
СМС-8М-4N(R)	8	1/4	6.4	15	16	16.2	18.6	31.2	38.7
СМС-8М-6N(R)	8	3/8	6.4	18	16	16.2	18.6	31.8	39.2
СМС-8М-8N(R)	8	1/2	6.4	22	16	16.2	18.6	38.1	45.6
СМС-10М-2N(R)	10	1/8	4.8	18	19	17.2	19.5	28.7	36.3
СМС-10М-4N(R)	10	1/4	7.1	18	19	17.2	19.5	33.3	40.9
СМС-10М-6N(R)	10	3/8	7.9	18	19	17.2	19.5	33.3	40.9
СМС-10М-8N(R)	10	1/2	7.9	22	19	17.2	19.5	38.9	46.5
СМС-12М-4N(R)	12	1/4	7.1	22	22	22.8	22.0	33.3	43.4
СМС-12М-6N(R)	12	3/8	9.5	22	22	22.8	22.0	33.3	43.4
СМС-12М-8N(R)	12	1/2	9.5	22	22	22.8	22.0	38.9	49.0
СМС-12М-12N(R)	12	3/4	9.5	27	22	22.8	22.0	40.4	50.5
СМС-15М-8N(R)	15	1/2	11.9	24	25	24.4	22.0	38.9	49.0
СМС-16М-4N(R)	16	1/4	7.1	24	25	24.4	22.0	34.0	44.1
СМС-16М-6N(R)	16	3/8	9.5	24	25	24.4	22.0	34.0	44.1
СМС-16М-8N(R)	16	1/2	11.9	24	25	24.4	22.0	38.9	49.0
СМС-16М-12N(R)	16	3/4	12.7	27	25	24.4	22.0	38.9	49.0
СМС-18М-8N(R)	18	1/2	11.9	27	30	24.4	22.0	40.4	50.5
СМС-18М-12N(R)	18	3/4	15.1	27	30	24.4	22.0	40.4	50.5
СМС-20М-8N(R)	20	1/2	11.9	30	32	26.0	22.0	42.2	52.3
СМС-20М-12N(R)	20	3/4	15.9	30	32	26.0	22.0	42.2	52.3
СМС-22М-12N(R)	22	3/4	15.9	30	32	26.0	22.0	42.2	52.3
СМС-22М-16N(R)	22	1	18.3	35	32	26.0	22.0	47.0	57.0
СМС-25М-12N(R)	25	3/4	15.9	35	38	31.3	26.5	45.2	57.5
СМС-25М-16N(R)	25	1	21.8	35	38	31.3	26.5	50.0	62.3
СМС-28М-16N(R)	28	1	21.8	41	46	36.6	36.6	51.6	72.4
СМС-28М-20N(R)	28	1-1/4	21.8	46	46	36.6	36.6	52.3	73.1
СМС-32М-20N(R)	32	1-1/4	28.6	46	50	42.0	41.6	56.6	79.6
СМС-38М-24N(R)	38	1-1/2	33.7	55	60	49.4	47.9	64.0	91.6

**Штуцер для ввода термопары**

**СМСТ**



Штуцер для ввода термопары изготовлен аналогично штуцеру СМС, но имеет полнопроходной канал.

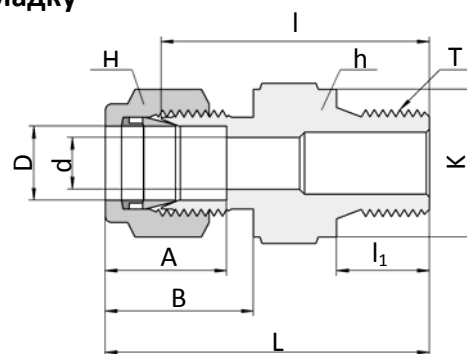
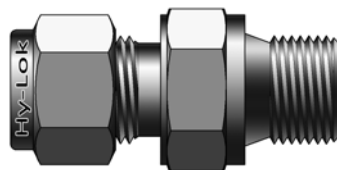
При указании кодировки следует писать СМСТ, например: СМСТ-12М-8N-S316

**Внимание:** Не все размеры штуцеров СМСТ, соответствующие СМС, изготавливаются. Информацию вы можете получить у дистрибьютора.

Все размеры указаны в миллиметрах, за исключением отдельно обозначенных.

## Штуцер с наружной параллельной резьбой BSPP под прокладку с внутренним уплотняющим кольцом

### СМC-G

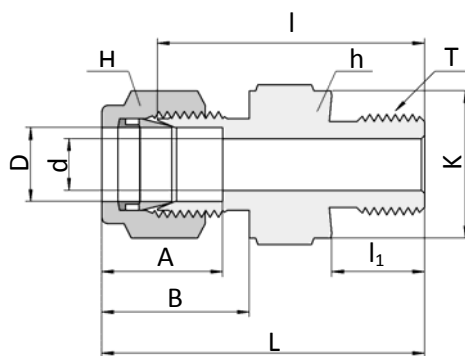
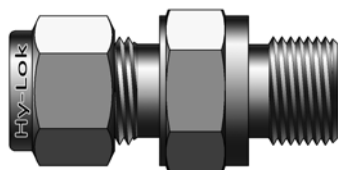


### Соединение метрических трубок с внутренней параллельной резьбой

Заказной номер	Наружный диаметр трубы D	BSPP	d Min.	Размер под ключ		A	B	l	l <sub>1</sub>	L	K
				h	H						
СМC-2M-2G	2	1/8	1.7	14	12	12.9	15.3	23.4	7.1	30.0	13.8
СМC-3M-2G	3	1/8	2.4	14	12	12.9	15.3	23.4	7.1	30.0	13.8
СМC-3M-4G	3	1/4	2.4	19	12	12.9	15.3	28.7	11.2	35.3	18.0
СМC-4M-2G	4	1/8	2.4	14	12	13.7	16.1	24.1	7.1	30.7	13.8
СМC-6M-2G	6	1/8	4.0	14	14	15.3	17.7	24.9	7.1	32.3	13.8
СМC-6M-4G	6	1/4	4.8	19	14	15.3	17.7	30.2	11.2	37.6	18.0
СМC-6M-6G	6	3/8	4.8	22	14	15.3	17.7	31.5	11.2	38.9	21.8
СМC-6M-8G	6	1/2	4.8	27	14	15.3	17.7	37.3	14.2	44.7	26.0
СМC-8M-2G	8	1/8	4.0	15	16	16.2	18.6	25.7	7.1	33.2	13.8
СМC-8M-4G	8	1/4	6.4	19	16	16.2	18.6	31.0	11.2	38.5	13.8
СМC-8M-6G	8	3/8	6.4	22	16	16.2	18.6	32.3	11.2	39.8	21.8
СМC-8M-8G	8	1/2	6.4	27	16	16.2	18.6	38.1	14.2	45.6	26.0
СМC-10M-4G	10	1/4	5.8	19	19	17.2	19.5	31.8	11.22	39.4	18.0
СМC-10M-6G	10	3/8	7.9	22	19	17.2	19.5	33.0	11.2	40.6	21.8
СМC-10M-8G	10	1/2	7.9	27	19	17.2	19.5	38.9	14.2	46.5	26.0
СМC-12M-4G	12	1/4	5.8	22	22	22.8	22.0	32.5	11.2	42.6	18.0
СМC-12M-6G	12	3/8	7.9	22	22	22.8	22.0	33.0	11.2	43.1	21.8
СМC-12M-8G	12	1/2	9.5	27	22	22.8	22.0	38.9	14.2	49.0	26.0
СМC-12M-12G	12	3/4	9.5	32	22	22.8	22.0	42.7	15.7	52.8	32.0
СМC-16M-6G	16	3/8	7.9	24	25	24.4	22.0	33.8	11.2	43.9	21.8
СМC-16M-8G	16	1/2	11.9	27	25	24.4	22.0	38.9	14.2	49.0	26.0
СМC-18M-8G	18	1/2	11.9	27	30	24.4	22.0	38.9	14.2	49.0	26.0
СМC-18M-12G	18	3/4	15.1	32	30	24.4	22.0	42.7	15.7	52.8	32.02
СМC-20M-8G	20	1/2	11.9	30	32	26.0	22.0	40.41	14.2	50.5	6.0
СМC-20M-12G	20	3/4	15.9	32	32	26.0	22.0	42.7	15.7	52.8	32.0
СМC-22M-12G	22	3/4	15.9	32	32	26.0	22.0	42.7	15.7	52.8	32.0
СМC-22M-16G	22	1	18.3	41	32	26.0	22.0	45.2	18.3	55.3	39.0
СМC-25M-12G	25	3/4	15.9	35	38	31.3	26.5	45.2	15.7	57.5	32.0
СМC-25M-16G	25	1	19.8	41	38	31.3	26.5	47.84	18.3	60.1	39.0
СМC-28M-16G	28	1	19.8	41	46	36.6	36.6	49.3	18.3	70.1	39.0
СМC-28M-20G	28	1-1/4	21.8	50	46	36.6	36.6	53.1	19.8	73.9	49.0
СМC-32M-20G	32	1-1/4	25.0	50	50	42.0	41.6	55.9	19.8	78.9	49.0
СМC-38M-24G	38	1-1/2	31.8	55	60	49.4	47.9	63.2	22.1	90.8	54.7

**Внимание:** Hy-Lok производит штуцеры серии СМC-G так же под дюймовые трубки, но в каталоге они не представлены. Обратитесь к дистрибьютору для получения дополнительной спецификации.

Все размеры указаны в миллиметрах, за исключением отдельно обозначенных.

Штуцер с наружной параллельной резьбой под  
металлическую прокладку**COM**

## Соединение метрических трубок с внутренней параллельной резьбой

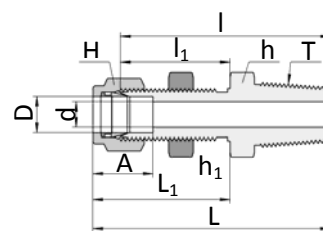
Заказной номер	Наружный диаметр трубы D	BSPP	d Min.	Размер под ключ		A	B	I	I <sub>1</sub>	L	K
				h	H						
COM-3M-2G	3	1/8	2.4	14	12	12.9	15.3	23.4	7.1	30.0	13.8
COM-3M-4G	3	1/4	2.4	19	12	12.9	15.3	28.7	11.2	35.3	18.0
COM-4M-2G	4	1/8	2.4	14	12	13.7	16.1	24.1	7.1	30.7	13.8
COM-6M-2G	6	1/8	4.0	14	14	15.3	17.7	24.9	7.1	32.3	13.8
COM-6M-4G	6	1/4	4.8	19	14	15.3	17.7	30.2	11.2	37.6	18.0
COM-6M-6G	6	3/8	4.8	22	14	15.3	17.7	31.5	11.2	38.9	21.8
COM-6M-8G	6	1/2	4.8	27	14	15.3	17.7	37.3	14.2	44.7	26.0
COM-8M-2G	8	1/8	4.0	15	16	16.2	18.6	25.7	7.1	33.2	13.8
COM-8M-4G	8	1/4	6.4	19	16	16.2	18.6	31.0	11.2	38.5	18.0
COM-8M-6G	8	3/8	6.4	22	16	16.2	18.6	32.3	11.2	39.8	21.8
COM-8M-8G	8	1/2	6.4	27	16	16.2	18.6	38.1	14.2	45.6	26.0
COM-10M-4G	10	1/4	5.8	19	19	17.2	19.5	31.8	11.2	39.4	18.0
COM-10M-6G	10	3/8	7.9	22	19	17.2	19.5	33.0	11.2	40.6	21.8
COM-10M-8G	10	1/2	7.9	27	19	17.2	19.5	38.9	14.2	46.5	26.0
COM-12M-4G	12	1/4	5.8	22	22	22.8	22.0	32.5	11.2	42.6	18.0
COM-12M-6G	12	3/8	7.9	22	22	22.8	22.0	33.0	11.2	43.1	21.8
COM-12M-8G	12	1/2	9.5	27	22	22.8	22.0	38.9	14.2	49.0	26.0
COM-12M-12G	12	3/4	9.5	32	22	22.8	22.0	42.7	15.7	52.8	32.0
COM-15M-8G	15	1/2	11.9	27	25	24.4	22.0	38.9	14.2	49.0	26.0
COM-16M-6G	16	3/8	7.9	24	25	24.4	22.0	33.8	11.2	43.9	21.8
COM-16M-8G	16	1/2	11.9	27	25	24.4	22.0	38.9	14.2	49.0	26.0
COM-18M-8G	18	1/2	11.9	27	30	24.4	22.0	38.9	14.2	49.0	26.0
COM-18M-12G	18	3/4	15.1	32	30	24.4	22.0	42.7	15.7	52.8	32.0
COM-20M-8G	20	1/2	11.9	30	32	26.0	22.0	40.4	14.2	50.5	26.0
COM-20M-12G	20	3/4	15.9	32	32	26.0	22.0	42.7	15.7	52.8	32.0
COM-22M-12G	22	3/4	15.9	32	32	26.0	22.0	42.7	15.7	52.8	32.0
COM-22M-16G	22	1	18.3	41	32	26.0	22.0	45.2	18.3	55.3	39.0
COM-25M-12G	25	3/4	15.9	35	38	31.3	26.5	45.2	15.7	57.5	32.0
COM-25M-16G	25	1	19.8	41	38	31.3	26.5	47.8	18.3	60.1	39.0
COM-28M-16G	28	1	19.8	41	46	36.6	36.6	49.3	18.3	70.1	39.0
COM-28M-20G	28	1-1/4	21.8	50	46	36.6	36.6	53.1	19.8	73.9	43.0
COM-32M-20G	32	1-1/4	28.6	50	50	42.0	41.6	55.9	19.8	78.9	43.0
COM-38M-24G	38	1-1/2	31.8	55	60	49.4	47.9	61.7	20.6	89.3	54.7

**Внимание:** Hy-Lok также производит штуцеры серии COM под дюймовые трубки, но в каталоге они не представлены. Обратитесь к дистрибьютору для получения дополнительной спецификации.

Все размеры указаны в миллиметрах, за исключением отдельно обозначенных.

Штуцер с наружной конической резьбой NPT (или BSPT) и креплением на панель

**CBMC**



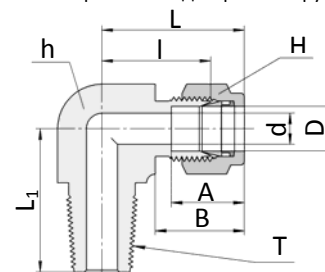
Соединение метрических трубок с внутренней конической резьбой

Заказной номер	Наружный диаметр		NPT«N» (или BSPT«R»)	d Min.	Размер под ключ				A	l	l <sub>1</sub>	L	L <sub>1</sub>	Диаметр отверстия в панели	Макс толщина панели		
	дюйм	мм			h		h <sub>1</sub>									H	
					дюймы	мм	дюймы	мм								дюймы	мм
CBMC-2-2N(R)	1/8	3.17	1/8	2.28	1/2	12.70	1/2	12.70	7/16	11.11	12.70	39.87	24.63	46.48	31.24	8.33	12.20
CBMC-4-2N(R)	1/4	6.35	1/8	4.82	5/8	15.87	5/8	15.87	9/16	14.28	15.24	42.16	26.16	49.53	33.52	11.50	10.16
CBMC-4-4N(R)	1/4	6.35	1/4	4.82	5/8	15.87	5/8	15.87	9/16	14.28	15.24	45.97	26.16	53.34	33.52	11.50	10.16
CBMC-6-4N(R)	3/8	9.52	1/4	7.11	3/4	19.05	3/4	19.05	11/16	17.46	16.76	50.03	29.46	57.40	36.83	14.68	11.17
CBMC-6-6N(R)	3/8	9.52	3/8	7.11	3/4	19.05	3/4	19.05	11/16	17.46	16.76	50.03	29.46	57.40	36.83	14.68	11.17
CBMC-6-8N(R)	3/8	9.52	1/2	7.11	7/8	22.22	3/4	19.05	11/16	17.46	16.76	56.38	29.46	63.75	36.83	14.68	11.17
CBMC-8-6N(R)	1/2	12.70	3/8	9.39	15/16	23.81	15/16	23.81	7/8	22.22	22.86	53.08	31.75	63.24	41.91	19.44	12.70
CBMC-8-8N(R)	1/2	12.70	1/2	10.41	15/16	23.81	15/16	23.81	7/8	22.22	22.86	58.67	31.75	68.83	41.91	19.44	12.70
CBMC-12-12N(R)	3/4	19.05	3/4	15.74	1-3/16	30.16	1-3/16	30.16	1-1/8	28.57	24.38	66.04	37.33	76.20	47.49	25.76	16.76
CBMC-16-16N(R)	1	25.40	1	22.35	1-5/8	41.27	1-5/8	41.27	1-1/2	38.10	31.24	81.02	45.21	93.21	57.40	33.73	19.05

Внимание: Hy-Lok производит штуцеры серии CBMC также под метрические трубки, но в каталоге они не представлены. Обратитесь к дистрибьютору для получения дополнительной спецификации.

Штуцер угловой наружной конической резьбой NPT (или BSPT)

**CLMA**



Соединение дюймовых трубок с внутренней конической резьбой

Заказной номер	Наружный диаметр трубы D		NPT«N» (или BSPT«R»)	d Min.	Размер под ключ				A	B	l	L	L <sub>1</sub>
	дюймы	мм			h		H						
					дюймы	мм	дюймы	мм					
CLMA-1-1N(R)	1/16	1.58	1/16	1.27	7/16	11.11	5/16	7.93	8.63	10.92	15.24	19.05	17.78
CLMA-1-2N(R)	1/16	1.58	1/8	1.27	7/16	11.11	5/16	7.93	8.63	10.92	15.24	19.05	17.78
CLMA-2-2N(R)	1/8	3.17	1/8	2.28	1/2	12.70	7/16	11.11	12.70	15.24	18.30	24.91	18.90
CLMA-2-4N(R)	1/8	3.17	1/4	2.28	1/2	12.70	7/16	11.11	12.70	15.24	18.30	24.91	23.36
CLMA-3-2N(R)	3/16	4.76	1/8	3.04	1/2	12.70	1/2	12.70	13.71	16.00	18.79	25.40	18.79
CLMA-3-4N(R)	3/16	4.76	1/4	3.04	1/2	12.70	1/2	12.70	13.71	16.00	18.79	25.40	23.36
CLMA-4-1N(R)	1/4	6.35	1/16	3.04	1/2	12.70	9/16	14.28	15.24	17.78	19.55	26.90	18.79
CLMA-4-2N(R)	1/4	6.35	1/8	4.82	1/2	12.70	9/16	14.28	15.24	17.78	19.10	26.47	19.10
CLMA-4-4N(R)	1/4	6.35	1/4	4.82	1/2	12.70	9/16	14.28	15.24	17.78	19.81	27.18	23.87
CLMA-4-6N(R)	1/4	6.35	3/8	4.82	11/16	17.346	9/16	14.28	15.24	17.78	22.35	29.71	28.40
CLMA-4-8N(R)	1/4	6.35	1/2	4.82	13/16	20.63	9/16	14.28	15.24	17.78	24.60	31.97	33.00
CLMA-5-2N(R)	5/16	7.93	1/8	4.82	9/16	14.28	5/8	15.87	16.25	18.54	21.33	28.70	19.81
CLMA-5-4N(R)	5/16	7.93	1/4	6.35	9/16	14.28	5/8	15.87	16.25	18.54	22.40	29.77	24.50
CLMA-5-6N(R)	5/16	7.93	3/8	6.35	11/16	17.46	5/8	15.87	16.25	18.54	23.11	30.48	28.40
CLMA-6-2N(R)	3/8	9.52	1/8	4.82	5/8	15.87	11/16	17.46	16.76	19.30	23.11	30.48	20.80
CLMA-6-4N(R)	3/8	9.52	1/4	7.11	5/8	15.87	11/16	17.46	16.76	19.30	23.11	30.48	25.40
CLMA-6-6N(R)	3/8	9.52	3/8	7.11	11/16	17.46	11/16	17.46	16.76	19.30	23.87	31.24	28.44
CLMA-6-8N(R)	3/8	9.52	1/2	7.11	13/16	20.63	11/16	17.46	16.76	19.30	23.80	31.42	33.02
CLMA-6-12N(R)	3/8	9.52	3/4	7.11	1-1/16	26.98	11/16	17.46	16.76	19.30	29.71	37.08	36.83
CLMA-8-4N(R)	1/2	12.70	1/4	7.11	13/16	20.63	7/8	22.22	22.86	21.84	25.90	36.06	28.30
CLMA-8-6N(R)	1/2	12.70	3/8	9.65	13/16	20.63	7/8	22.22	22.86	21.84	25.90	36.06	28.30
CLMA-8-8N(R)	1/2	12.70	1/2	10.41	13/16	20.63	7/8	22.22	22.86	21.84	25.90	36.06	33.02
CLMA-8-12N(R)	1/2	12.70	3/4	10.41	1-1/16	26.38	7/8	22.22	22.86	21.84	29.71	39.87	36.29
CLMA-10-6N(R)	5/8	15.87	3/8	9.65	15/16	23.80	1	25.40	24.92	21.84	27.90	37.06	30.20
CLMA-10-8N(R)	5/8	15.87	1/2	11.93	15/16	23.80	1	25.40	24.92	21.84	27.90	37.06	35.00
CLMA-10-12N(R)	5/8	15.87	3/4	12.70	1-1/16	26.98	1	25.40	24.92	21.84	29.71	39.87	36.29
CLMA-12-8N(R)	3/4	19.05	1/2	11.93	1-1/16	26.98	1-1/8	28.57	24.92	21.84	29.71	39.87	36.29
CLMA-12-12N(R)	3/4	19.05	3/4	15.74	1-1/16	26.98	1-1/8	28.57	24.92	21.84	29.71	39.87	36.29
CLMA-14-12N(R)	7/8	22.22	3/4	15.74	1-3/16	30.00	1-1/4	31.75	25.90	21.84	34.54	44.70	41.65
CLMA-16-12N(R)	1	25.40	3/4	15.74	1-3/8	34.92	1-1/2	38.10	31.24	26.41	36.83	49.02	42.20
CLMA-16-16N(R)	1	25.40	1	22.35	1-3/8	34.92	1-1/2	38.10	31.24	26.41	36.83	49.02	46.70
CLMA-20-20N(R)	1-1/4	31.75	1-1/4	27.68	1-	42.86	1-7/8	47.62	41.14	38.86	47.40	66.54	47.75
CLMA-24-24N(R)	1-1/2	38.10	1-1/2	34.03	2	50.80	2-1/4	57.15	50.03	45.21	50.80	77.97	60.45
CLMA-32-32N(R)	2	50.80	2	45.97	2-3/4	69.85	3	76.20	67.56	62.73	69.80	107.18	70.61

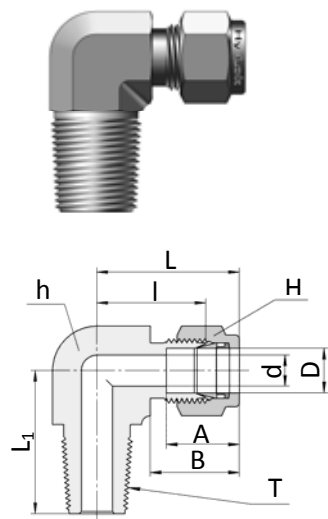
Все размеры указаны в миллиметрах, за исключением отдельно обозначенных.



**Соединение метрических трубок с внутренней конической резьбой**

Штуцер угловой с наружной конической резьбой NPT (или BSPT)

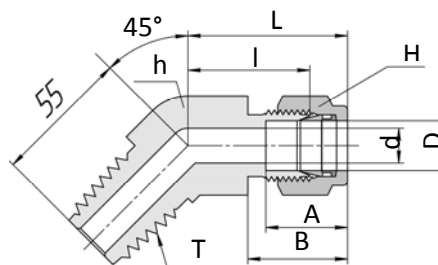
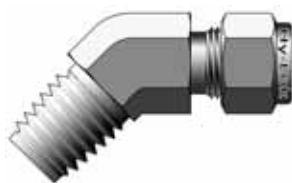
**CLMA**



Заказной номер	Наружный диаметр трубы D	NPT«N» (или BSPT«R»)	d Min.	Размер под ключ		A	B	I	L	L <sub>1</sub>
				h	H					
CLMA-3M-2N(R)	3	1/8	2.4	12.7	12	12.9	15.3	17.0	23.6	17.8
CLMA-3M-4N(R)	3	1/4	2.4	12.7	12	12.9	15.3	18.0	24.6	23.4
CLMA-4M-2N(R)	4	1/8	2.4	12.7	12	13.7	16.1	18.8	25.4	18.8
CLMA-4M-4N(R)	4	1/4	2.4	12.7	12	13.7	16.1	18.8	25.4	23.4
CLMA-6M-2N(R)	6	1/8	4.8	12.7	14	15.3	17.7	19.6	27.0	18.8
CLMA-6M-4N(R)	6	1/4	4.8	12.7	14	15.3	17.7	19.6	27.0	23.4
CLMA-6M-6N(R)	6	3/8	4.8	17.5	14	15.3	17.7	22.4	29.8	26.2
CLMA-6M-8N(R)	6	1/2	4.8	20.6	14	15.3	17.7	24.4	31.8	33.0
CLMA-8M-2N(R)	8	1/8	4.8	14.3	16	16.2	18.6	21.3	28.8	19.8
CLMA-8M-4N(R)	8	1/4	6.4	14.3	16	16.2	18.6	21.3	28.8	24.4
CLMA-8M-6N(R)	8	3/8	6.4	17.5	16	16.2	18.6	23.9	31.4	28.5
CLMA-8M-8N(R)	8	1/2	6.4	20.6	16	16.2	18.6	25.1	32.6	33.0
CLMA-10M-2N(R)	10	1/8	4.8	17.5	19	17.2	19.5	23.9	31.5	23.6
CLMA-10M-4N(R)	10	1/4	7.1	17.5	19	17.2	19.5	23.9	31.5	26.2
CLMA-10M-6N(R)	10	3/8	7.9	17.5	19	17.2	19.5	23.9	31.5	26.2
CLMA-10M-8N(R)	10	1/2	7.9	20.6	19	17.2	19.5	25.9	33.5	33.0
CLMA-12M-2N(R)	12	1/8	4.8	20.6	22	22.8	22.0	25.9	36.0	23.6
CLMA-12M-4N(R)	12	1/4	7.1	20.6	22	22.8	22.0	25.9	36.0	26.2
CLMA-12M-6N(R)	12	3/8	9.5	20.6	22	22.8	22.0	25.9	36.0	26.2
CLMA-12M-8N(R)	12	1/2	9.5	20.6	22	22.8	22.0	25.9	36.0	33.0
CLMA-12M-12N(R)	12	3/4	9.5	27.0	22	22.8	22.0	29.7	39.8	36.8
CLMA-16M-6N(R)	16	3/8	9.5	23.8	25	24.4	22.0	27.9	38.0	30.2
CLMA-16M-8N(R)	16	1/2	11.9	23.8	25	24.4	22.0	27.9	38.0	35.1
CLMA-16M-12N(R)	16	3/4	12.7	27.0	25	24.4	22.0	29.7	39.8	36.8
CLMA-18M-8N(R)	18	1/2	11.9	27.0	30	24.4	22.0	29.7	39.8	36.8
CLMA-18M-12N(R)	18	3/4	15.1	27.0	30	24.4	22.0	29.7	39.8	36.8
CLMA-20M-8N(R)	20	1/2	11.9	34.9	32	26.0	22.0	34.5	44.6	41.7
CLMA-20M-12N(R)	20	3/4	15.9	30.0	32	26.0	22.0	34.5	44.6	41.7
CLMA-22M-12N(R)	22	3/4	15.9	30.0	32	26.0	22.0	34.5	44.6	41.7
CLMA-22M-16N(R)	22	1	18.3	34.9	32	26.0	22.0	34.5	44.6	46.5
CLMA-25M-12N(R)	25	3/4	15.9	34.9	38	31.3	26.5	36.8	49.1	41.7
CLMA-25M-16N(R)	25	1	21.8	34.9	38	31.3	26.5	36.8	49.1	46.5

Штуцер угловой на 45° с наружной конической резьбой NPT (или BSPT)

**CLMB**



**Соединение метрических трубок с внутренней конической резьбой под углом 45°**

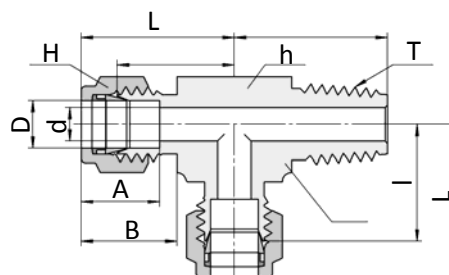
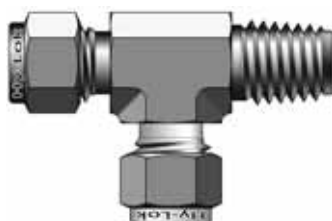
Заказной номер	Наружный диаметр трубы D		NPT«N» (или BSPT«R»)	d Min.	Размер под ключ				A	B	I	L	L <sub>1</sub>
	дюймы	мм			h		H						
					дюймы	мм	дюймы	мм					
CLMB-4-2N(R)	1/4	6.35	1/8	4.82	1/2	12.70	9/16	14.28	15.24	17.78	17.27	24.63	16.51
CLMB-4-4N(R)	1/4	6.35	1/4	4.82	1/2	12.70	9/16	14.28	15.24	17.78	17.27	24.63	21.08
CLMB-6-2N(R)	3/8	9.52	1/8	4.82	5/8	15.87	11/16	17.46	16.76	19.30	20.57	27.94	18.28
CLMB-6-4N(R)	3/8	9.52	1/4	7.11	5/8	15.87	11/16	17.46	16.76	19.30	20.57	27.94	22.86
CLMB-6-6N(R)	3/8	9.52	3/8	7.11	13/16	20.63	11/16	17.46	16.76	19.30	21.84	29.21	24.13
CLMB-8-6N(R)	1/2	12.70	3/8	9.65	13/16	20.63	7/8	22.22	22.86	21.84	21.84	32.00	24.13
CLMB-8-8N(R)	1/2	12.70	1/2	10.41	13/16	20.63	7/8	22.22	22.86	21.84	21.84	32.00	28.95
CLMB-12-12N(R)	3/4	19.05	3/4	15.74	1-1/8	28.57	1-1/8	28.57	24.92	21.84	23.87	34.03	30.98
CLMB-16-16N(R)	1	25.40	1	22.35	1-3/8	34.92	1-1/2	38.10	31.24	26.41	28.19	40.38	37.84

**Внимание:** Hy-Lok производит штуцеры серии CLMB так же под метрические трубки, но в каталоге они не представлены. Обратитесь к дистрибьютору для получения дополнительной спецификации.

Все размеры указаны в миллиметрах, за исключением отдельно обозначенных.

**Тройник с наружной конической резьбой NPT (или BSPT) по направлению**

**CRTM**



**Соединение дюймовых трубок с внутренней конической резьбой**

Заказной номер	Наружный диаметр трубы D		NPT«N» (или BSPT«R»)	d Min.	Размер под ключ				A	B	I	L	L <sub>1</sub>
					h		H						
	дюймы	мм			дюймы	мм	дюймы	мм					
CRTM-2-2N(R)	1/8	3.17	1/8	2.28	1/2	12.70	7/16	11.11	12.70	15.24	17.00	24.91	17.80
CRTM-2-4N(R)	1/8	3.17	1/4	2.28	1/2	12.70	7/16	11.11	12.70	15.24	18.03	24.91	23.36
CRTM-3-2N(R)	3/16	4.76	1/8	3.04	1/2	12.70	1/2	12.70	13.71	16.00	17.78	24.38	17.78
CRTM-4-2N(R)	1/4	6.35	1/8	4.82	1/2	12.70	9/16	14.28	15.24	17.78	19.55	26.92	18.79
CRTM-4-4N(R)	1/4	6.35	1/4	4.82	1/2	12.70	9/16	14.28	15.24	17.78	19.71	27.38	23.87
CRTM-5-2N(R)	5/16	7.93	1/8	4.82	9/16	14.28	5/8	15.87	16.25	18.54	22.35	29.71	20.82
CRTM-6-4N(R)	3/8	9.52	1/4	7.11	5/8	15.87	11/16	17.46	16.75	19.30	23.11	30.48	25.40
CRTM-6-6N(R)	3/8	9.52	3/8	7.11	11/16	17.46	11/16	17.46	16.76	19.30	23.87	31.24	26.20
CRTM-8-6N(R)	1/2	12.70	3/8	9.65	13/16	20.63	7/8	22.22	22.86	21.84	25.90	36.06	28.19
CRTM-8-8N(R)	1/2	12.70	1/2	10.41	13/16	20.63	7/8	22.22	22.86	21.84	25.90	36.06	33.02
CRTM-10-8N(R)	5/8	15.87	1/2	11.93	15/16	23.80	1	25.40	24.38	21.84	27.94	38.10	35.05
CRTM-12-12N(R)	3/4	19.05	3/4	15.74	1-1/16	26.98	1-1/8	28.57	24.38	21.84	28.19	38.35	36.83

**Соединение метрических трубок с внутренней конической резьбой**

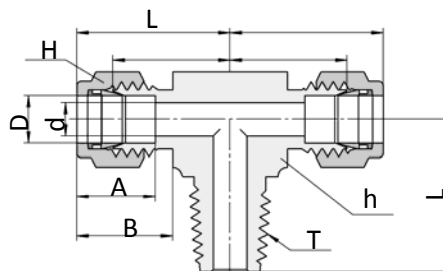
Заказной номер	Наружный диаметр трубы D	NPT«N» (или BSPT«R»)	d Min.	Размер под ключ		A	B	I	L	L <sub>1</sub>
				h	H					
CRTM-3M-2N(R)	3	1/8	2.4	12.7	12	12.9	15.3	17.0	23.6	17.8
CRTM-3M-4N(R)	3	1/4	2.4	12.7	12	12.9	15.3	18.0	24.6	23.4
CRTM-4M-2N(R)	4	1/8	2.4	12.7	12	13.7	16.1	18.8	25.4	18.8
CRTM-6M-2N(R)	6	1/8	4.8	12.7	14	15.3	17.7	19.6	27.0	18.8
CRTM-6M-4N(R)	6	1/4	4.8	14.2	14	15.3	17.7	19.6	27.0	23.4
CRTM-8M-2N(R)	8	1/8	4.8	14.3	16	16.2	18.6	21.3	28.8	19.8
CRTM-8M-4N(R)	8	1/4	6.4	14.3	16	16.2	18.6	21.3	28.8	24.4
CRTM-10M-4N(R)	10	1/4	7.1	17.5	19	17.2	19.5	23.9	31.5	28.2
CRTM-10M-6N(R)	10	3/8	7.9	17.5	19	17.2	19.5	23.9	31.5	28.2
CRTM-12M-4N(R)	12	1/4	7.1	20.6	22	22.8	22.0	25.9	36.0	28.2
CRTM-12M-6N(R)	12	3/8	9.5	20.6	22	22.8	22.0	25.9	36.0	28.2
CRTM-12M-8N(R)	12	1/2	9.5	20.6	22	22.8	22.0	25.9	36.0	33.0
CRTM-16M-6N(R)	16	3/8	9.5	23.8	25	24.4	22.0	27.9	38.0	30.2
CRTM-16M-8N(R)	16	1/2	11.9	23.8	25	24.4	22.0	27.9	38.0	35.1
CRTM-20M-12N(R)	20	3/4	15.9	30.0	32	26.0	22.0	34.5	44.6	41.7

Внимание: Hy-Lok производит так же позиционируемые фитинги. (стр. 43)

Все размеры указаны в миллиметрах, за исключением отдельно обозначенных.

**Тройник с наружной конической резьбой NPT (или BSPT) на ответвлении**

**CBTM**



**Соединение дюймовых трубок с внутренней конической резьбой**

Заказной номер	Наружный диаметр трубы D		NPT«N» (или BSPT«R»)	d Min.	Размер под ключ				A	B	I	L	L <sub>1</sub>
	дюймы	мм			h		H						
					дюймы	мм	дюймы	мм					
CBTM-2-2N(R)	1/8	3.17	1/8	2.28	1/2	12.70	7/16	11.11	12.70	15.24	17.00	24.91	17.80
CBTM-2-4N(R)	1/8	3.17	1/4	2.28	1/2	12.70	7/16	11.11	12.70	15.24	18.30	24.91	23.36
CBTM-3-2N(R)	3/16	4.76	1/8	3.04	1/2	12.70	1/2	12.70	13.71	16.00	17.78	24.38	17.78
CBTM-4-2N(R)	1/4	6.35	1/8	4.82	1/2	12.70	9/16	14.28	15.24	17.78	19.55	26.92	18.79
CBTM-4-4N(R)	1/4	6.35	1/4	4.82	1/2	12.70	9/16	14.28	15.24	17.78	19.71	27.08	23.87
CBTM-5-2N(R)	5/16	7.93	1/8	4.82	9/16	14.28	5/8	15.87	16.25	18.54	22.35	29.71	20.82
CBTM-6-4N(R)	3/8	9.52	1/4	7.11	5/8	15.87	11/6	17.46	16.76	19.30	23.11	30.48	25.40
CBTM-6-6N(R)	3/8	9.52	3/8	7.11	11/16	17.46	11/16	17.46	16.76	19.30	23.87	31.24	26.20
CBTM-8-6N(R)	1/2	12.70	3/8	10.41	13/16	20.63	7/8	22.22	22.86	21.84	25.90	36.06	28.19
CBTM-8-8N(R)	1/2	12.70	1/2	10.41	13/16	20.63	7/8	22.22	22.86	21.84	25.90	36.06	33.02
CBTM-10-8N(R)	5/8	15.87	1/2	11.93	15/16	23.80	1	25.40	24.38	21.84	27.94	38.10	35.05
CBTM-12-12N(R)	3/4	19.05	3/4	15.74	1-1/16	26.98	1-1/8	28.57	24.38	21.84	28.19	38.35	36.83

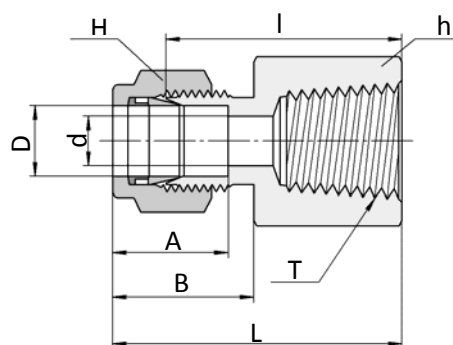
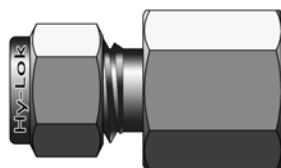
**Соединение метрических трубок с внутренней конической резьбой**

Заказной номер	Наружный диаметр трубы D	NPT«N» (или BSPT«R»)	d Min.	Размер под ключ		A	B	I	L	L <sub>1</sub>
				h	H					
CBTM-3M-2N(R)	3	1/8	2.4	12.7	12	12.9	15.3	17.0	23.6	17.8
CBTM-3M-4N(R)	3	1/4	2.4	12.7	12	12.9	15.3	18.0	24.6	23.4
CBTM-4M-2N(R)	4	1/8	2.4	12.7	12	13.7	16.1	18.8	25.4	18.8
CBTM-6M-2N(R)	6	1/8	4.8	12.7	14	15.3	17.7	19.6	27.0	18.8
CBTM-6M-4N(R)	6	1/4	4.8	14.2	14	15.3	17.7	19.6	27.0	23.4
CBTM-8M-2N(R)	8	1/8	4.8	14.3	16	16.2	18.6	21.3	28.8	19.8
CBTM-8M-4N(R)	8	1/4	6.4	14.3	16	16.2	18.6	21.3	28.8	24.4
CBTM-10M-4N(R)	10	1/4	7.1	17.5	19	17.2	19.5	23.9	31.5	28.2
CBTM-10M-6N(R)	10	3/8	7.9	17.5	19	17.2	19.5	23.9	31.5	28.2
CBTM-12M-4N(R)	12	1/4	7.1	20.6	22	22.8	22.0	25.9	36.0	28.2
CBTM-12M-6N(R)	12	3/8	9.5	20.6	22	22.8	22.0	25.9	36.0	28.2
CBTM-12M-8N(R)	12	1/2	9.5	20.6	22	22.8	22.0	25.9	36.0	33.0
CBTM-16M-6N(R)	16	3/8	9.5	25.4	25	24.4	22.0	27.9	38.0	30.2
CBTM-16M-8N(R)	16	1/2	11.9	25.4	25	24.4	22.0	27.9	38.0	35.1
CBTM-20M-12N(R)	20	3/4	15.9	30.0	32	26.0	22.0	34.5	44.6	41.7

Все размеры указаны в миллиметрах, за исключением отдельно обозначенных.

## Штуцер с внутренней конической резьбой NPT (или BSPT)

CFC



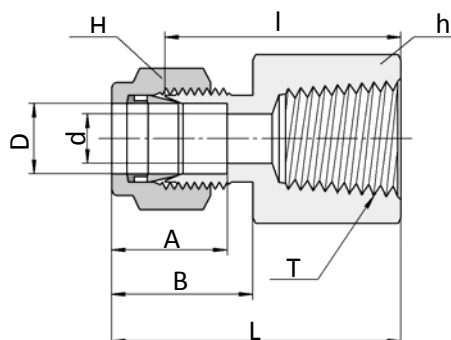
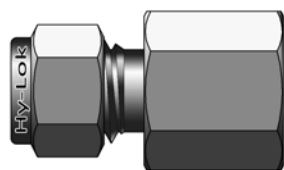
## Соединение дюймовых трубок с наружной конической резьбой

Заказной номер	Наружный диаметр трубы D		NPT«N» (или BSPT«R»)	d Min.	Размер под ключ				A	B	I	L
	дюймы	мм			h		H					
					дюймы	мм	дюймы	мм				
CFC-1-1N(R)	1/16	1.58	1/16	1.27	7/16	11.11	5/16	7.93	8.63	10.92	19.81	23.62
CFC-1-2N(R)	1/16	1.58	1/8	1.27	9/16	14.28	5/16	7.93	8.63	10.92	20.57	24.38
CFC-2-2N(R)	1/8	3.17	1/8	2.28	9/16	14.28	7/16	11.11	12.70	15.24	22.09	28.70
CFC-2-4N(R)	1/8	3.17	1/4	2.28	3/4	19.05	7/16	11.11	12.70	15.24	26.92	33.52
CFC-3-2N(R)	3/16	4.76	1/8	3.04	9/16	14.28	1/2	12.70	13.71	16.00	23.11	29.71
CFC-4-2N(R)	1/4	6.35	1/8	4.82	9/16	14.28	9/16	14.28	15.24	17.78	23.87	31.24
CFC-4-4N(R)	1/4	6.35	1/4	4.82	3/4	19.052	9/16	14.28	15.24	17.78	28.44	35.81
CFC-4-6N(R)	1/4	6.35	3/8	4.82	7/8	22.22	9/16	14.28	15.24	17.78	30.22	37.59
CFC-4-8N(R)	1/4	6.35	1/2	4.82	1-1/416	26.98	9/16	14.28	15.24	17.78	35.05	42.41
CFC-5-2N(R)	5/16	7.93	1/8	6.35	9/16	14.28	5/8	15.87	16.25	18.54	24.63	32.00
CFC-5-4N(R)	5/16	7.93	1/4	6.35	3/4	19.05	5/8	15.87	16.25	18.54	29.46	36.83
CFC-6-2N(R)	3/8	9.52	1/8	7.11	5/8	15.87	11/16	17.46	16.76	19.30	25.40	32.76
CFC-6-4N(R)	3/8	9.52	1/4	7.11	3/4	19.05	11/16	17.46	16.76	19.30	30.22	37.59
CFC-6-6N(R)	3/8	9.52	3/8	7.11	7/8	22.22	11/16	17.46	16.76	19.30	31.75	39.11
CFC-6-8N(R)	3/8	9.52	1/2	7.11	1-1/16	26.98	11/16	17.46	16.76	19.30	36.57	43.94
CFC-6-12N(R)	3/8	9.52	3/4	7.11	1-5/16	33.33	11/16	17.46	16.76	19.30	40.38	47.75
CFC-8-4N(R)	1/2	12.70	1/4	10.41	13/16	20.63	7/8	22.22	22.86	21.84	30.22	40.38
CFC-8-6N(R)	1/2	12.70	3/8	10.41	7/8	22.22	7/8	22.22	22.86	21.84	31.75	41.91
CFC-8-8N(R)	1/2	12.70	1/2	10.41	1-1/16	26.98	7/8	22.22	22.86	21.84	36.57	46.73
CFC-8-12N(R)	1/2	12.70	3/4	10.41	1-5/16	33.33	7/8	22.22	22.86	21.84	38.10	48.26
CFC-10-6N(R)	5/8	15.87	3/8	12.70	15/16	23.80	1	25.40	24.38	21.84	31.75	41.91
CFC-10-8N(R)	5/8	15.87	1/2	12.70	1-1/16	26.98	1	25.40	24.38	21.84	36.57	46.73
CFC-10-12N(R)	5/8	15.87	3/4	12.70	1-5/16	33.33	1	25.40	24.38	21.84	38.10	48.26
CFC-12-8N(R)	3/4	19.05	1/2	15.74	1-1/16	26.98	1-1/8	28.57	24.38	21.84	36.57	46.73
CFC-12-12N(R)	3/4	19.05	3/4	15.74	1-5/16	33.33	1-1/8	28.57	24.38	21.84	38.10	48.26
CFC-14-12N(R)	7/8	22.22	3/4	18.28	1-5/16	33.33	1-1/4	31.75	25.90	21.84	39.62	49.78
CFC-16-12N(R)	1	25.40	3/4	22.35	1-3/8	34.92	1-1/2	38.10	31.24	26.41	41.14	53.34
CFC-16-16N(R)	1	25.40	1	22.35	1-5/8	41.27	1-1/2	38.10	31.24	26.41	50.03	62.23
CFC-20-20N(R)	1-1/4	31.75	1-1/4	27.68	2-1/8	53.97	1-7/8	47.62	41.14	38.86	52.57	74.67
CFC-24-24N(R)	1-1/2	38.10	1-1/2	34.03	2-3/8	60.32	2-1/4	57.15	50.03	45.21	56.13	83.31
CFC-32-32N(R)	2	50.80	2	45.97	2-7/8	70.03	3	76.20	67.56	62.73	64.26	101.60

Все размеры указаны в миллиметрах, за исключением отдельно обозначенных.

Штуцер с внутренней конической резьбой NPT (или BSPT)

CFC



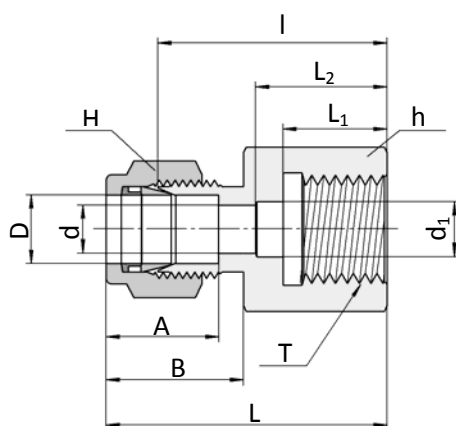
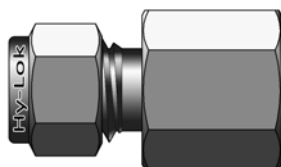
Соединение метрических трубок с наружной конической резьбой

Заказной номер	Наружный диаметр трубы D	NPT«N» (или BSPT«R»)	d Min.	Размер под ключ		A	B	I	L
				h	H				
CFC-3M-2N(R)	3	1/8	2.4	14	12	12.9	15.3	22.1	28.7
CFC-3M-4N(R)	3	1/4	2.4	19	12	12.9	15.3	26.9	33.5
CFC-4M-2N(R)	4	1/8	2.4	14	12	13.7	16.1	23.1	29.7
CFC-6M-2N(R)	6	1/8	4.8	14	14	15.3	17.7	23.9	31.3
CFC-6M-4N(R)	6	1/4	4.8	19	14	15.3	17.7	28.4	35.8
CFC-6M-6N(R)	6	3/8	4.8	22	14	15.3	17.7	29.5	36.9
CFC-6M-8N(R)	6	1/2	4.8	27	14	15.3	17.7	35.1	42.5
CFC-8M-2N(R)	8	1/8	6.4	15	16	16.2	18.6	24.6	32.1
CFC-8M-4N(R)	8	1/4	6.4	19	16	16.2	18.6	29.5	37.0
CFC-8M-6N(R)	8	3/8	6.4	22	16	16.2	18.6	30.2	37.7
CFC-8M-8N(R)	8	1/2	6.4	27	16	16.2	18.6	35.8	43.3
CFC-10M-2N(R)	10	1/8	7.9	18	19	17.2	19.5	25.4	33.0
CFC-10M-4N(R)	10	1/4	7.9	19	19	17.2	19.5	30.2	37.2
CFC-10M-6N(R)	10	3/8	7.9	22	19	17.2	19.5	31.0	38.6
CFC-10M-8N(R)	10	1/2	7.9	27	19	17.2	19.5	36.6	44.2
CFC-12M-2N(R)	12	1/8	9.5	22	22	22.8	22.0	28.4	38.5
CFC-12M-4N(R)	12	1/4	9.5	22	22	22.8	22.0	30.2	40.3
CFC-12M-6N(R)	12	3/8	9.5	22	22	22.8	22.0	31.0	41.1
CFC-12M-8N(R)	12	1/2	9.5	27	22	22.8	22.0	36.6	46.7
CFC-12M-12N(R)	12	3/4	9.5	35	22	22.8	22.0	38.9	49.0
CFC-15M-8N(R)	15	1/2	11.9	27	25	24.4	22.0	36.6	46.7
CFC-16M-8N(R)	16	1/2	12.7	27	25	24.4	22.0	36.8	46.9
CFC-20M-8N(R)	20	1/2	15.9	30	32	26.0	22.0	37.8	47.9
CFC-20M-12N(R)	20	3/4	15.9	35	32	26.0	22.0	39.6	49.7
CFC-22M-12N(R)	22	3/4	18.3	35	32	26.0	22.0	39.6	49.7
CFC-22M-16N(R)	22	1	18.3	41	32	26.0	22.0	47.8	57.9
CFC-25M-12N(R)	25	3/4	21.8	35	38	31.3	26.5	41.1	53.4
CFC-25M-16N(R)	25	1	21.8	41	38	31.3	26.5	50.0	62.3

Все размеры указаны в миллиметрах, за исключением отдельно обозначенных.

Штуцер с внутренней параллельной резьбой BSPP

CGC



Соединение дюймовых трубок с наружной параллельной резьбой

Заказной номер	Наружный диаметр трубы D		BSPP	d Min.	d <sub>1</sub>	Размер под ключ				A	B	l	l <sub>1</sub>	l <sub>2</sub>	L
						h		H							
	дюймы	мм				дюймы	мм	дюймы	мм						
CGC-4-2G	1/4	6.35	1/8	4.82	-	9/16	14.28	9/16	14.28	15.24	17.78	26.3	12.00	-	33.55
CGC-4-4G	1/4	6.35	1/4	4.82	5.58	3/4	19.05	9/16	14.28	15.24	17.78	30.22	13.00	17.00	37.59
CGC-4-6G	1/4	6.35	3/8	4.82	6.60	15/16	24.81	9/16	14.28	15.24	17.78	30.22	14.22	20.30	37.59
CGC-4-8G	1/4	6.35	1/2	4.82	6.60	11/16	26.98	9/16	14.28	15.24	17.78	30.07	18.80	24.90	43.43
CGC-5-4G	5/16	7.93	1/4	5.58	-	3/4	19.05	5/8	15.87	16.25	18.54	30.98	13.00	-	38.35
CGC-5-8G	5/16	7.93	1/2	7.11	-	1-1/16	26.98	5/8	15.87	16.25	18.54	33.02	18.80	-	40.38
CGC-6-4G	3/8	9.52	1/4	5.58	-	3/4	19.05	11/16	17.46	16.76	19.30	31.75	12.95	-	39.12
CGC-6-6G	3/8	9.52	3/8	6.60	-	15/16	24.81	11/16	17.46	16.76	19.30	31.24	14.22	-	38.61
CGC-6-8G	3/8	9.52	1/2	7.11	-	1-1/16	26.98	11/16	17.46	16.76	19.30	34.54	18.80	-	41.91
CGC-8-4G	1/2	12.70	1/4	5.5	-	7/8	22.22	7/8	22.22	22.86	21.84	31.80	13.00	-	41.95
CGC-8-6G	1/2	12.70	3/8	6.60	-	15/16	23.81	7/8	22.22	22.86	21.84	34.29	14.24	-	44.45
CGC-8-8G	1/2	12.70	1/2	7.11	7.11	1-1/16	26.98	7/8	22.22	22.86	21.84	38.10	18.80	-	48.26

Соединение метрических трубок с наружной параллельной резьбой

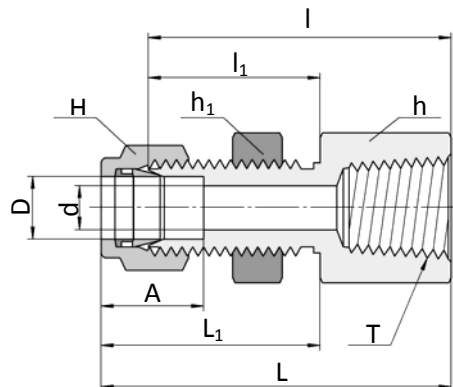
Заказной номер	Наружный диаметр трубы D	BSPP	d Min.	d <sub>1</sub>	Размер под ключ		A	B	l	l <sub>1</sub>	l <sub>2</sub>	L
					h	H						
CGC-3M-4G	3	1/4	2.4	5.5	19	12	12.9	15.3	28.7	13	17	35.3
CGC-6M-4G	6	1/4	4.8	5.5	19	14	15.3	17.7	30.2	13	17	37.6
CGC-6M-6G	6	3/8	4.8	6.5	24	14	15.3	17.7	30.2	14	20	37.6
CGC-6M-8G	6	1/2	4.8	7.0	27	14	15.3	17.7	36.3	19	25	43.0
CGC-8M-4G	8	1/4	5.5	-	19	16	16.2	18.6	31.0	13	-	38.5
CGC-8M-6G	8	3/8	6.5	-	24	16	16.2	18.6	28.7	14	-	36.2
CGC-8M-8G	8	1/2	7.0	-	27	16	16.2	18.6	33.0	19	-	40.5
CGC-10M-4G	10	1/4	5.5	-	19	19	17.2	19.5	31.8	13	-	39.4
CGC-10M-6G	10	3/8	6.5	-	24	19	17.2	19.5	31.2	14	-	38.8
CGC-10M-8G	10	1/2	7.0	-	27	19	17.2	19.5	34.5	19	-	41.4
CGC-12M-4G	12	1/4	5.5	-	22	22	22.8	22.0	31.8	13	-	41.9
CGC-12M-6G	12	3/8	6.5	-	24	22	22.8	22.0	34.3	14	-	44.4
CGC-12M-8G	12	1/2	7.0	-	27	22	22.8	22.0	38.1	19	-	48.2
CGC-20M-8G	20	1/2	7.0	-	30	32	26.0	22.0	44.2	19	-	54.3
CGC-22M-8G	22	1/2	7.0	-	30	32	26.0	22.0	44.2	19	-	54.3

Все размеры указаны в миллиметрах, за исключением отдельно обозначенных.



**Штуцер с внутренней конической резьбой NPT (или BSPT) и креплением на панель**

**CBFC**



**Соединение дюймовых трубок с наружной резьбой**

Заказной номер	Наружный диаметр трубы D		NPT«N» (или BSPT«R»)	d Min.	Размер под ключ						A	I	I <sub>1</sub>	L	L <sub>1</sub>	Диаметр отверстия в панели	Макс. толщина панели
	дюймы	мм			h		h <sub>1</sub>		H								
					дюймы	мм	дюймы	мм	дюймы	мм							
CBFC-2-2N(R)	1/8	3.17	1/8	2.28	9/16	14.28	1/2	12.70	7/16	11.11	12.70	38.10	24.63	44.70	31.24	8.38	12.70
CBFC-4-2N(R)	1/4	6.35	1/8	4.82	5/8	15.87	5/8	15.87	9/16	14.28	15.24	39.62	26.16	46.99	33.52	11.50	10.16
CBFC-4-4N(R)	1/4	6.35	1/4	4.82	3/4	19.05	5/8	15.87	9/16	14.28	15.24	44.45	26.16	51.81	33.52	11.50	10.16
CBFC-6-4N(R)	3/8	9.52	1/4	7.11	3/4	19.05	3/4	19.05	11/16	17.46	16.76	47.75	29.46	55.11	36.83	14.68	11.17
CBFC-8-6N(R)	1/2	12.70	3/8	10.41	15/16	23.81	15/16	23.81	7/8	22.22	22.86	51.56	31.75	61.72	41.91	19.44	12.70
CBFC-8-8N(R)	1/2	12.70	1/2	10.41	1-1/16	26.98	15/16	23.81	7/8	22.22	22.86	56.38	31.75	66.54	41.91	19.44	12.70
CBFC-12-12N(R)	3/4	19.05	3/4	15.74	1-1/4	31.75	1-3/16	30.16	1-1/8	28.57	24.38	63.60	38.30	73.51	47.21	25.79	16.76

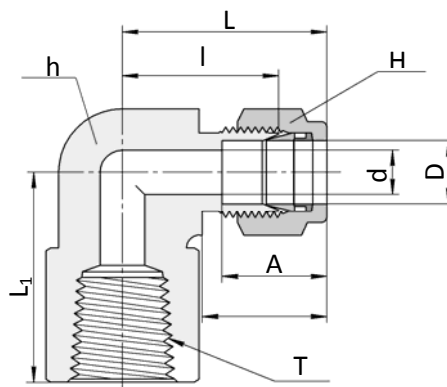
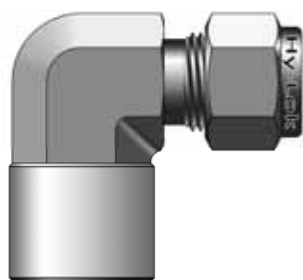
**Соединение метрических трубок с наружной резьбой**

Заказной номер	Наружный диаметр трубы D	NPT«N» (или BSPT«R»)	d Min.	Размер под ключ			A	I	I	L	L <sub>1</sub>	Диаметр отверстия в панели	Макс. толщина панели
				h	h <sub>1</sub>	H							
CBFC-6M-2N(R)	6	1/8	4.8	16.0	15.8	14	15.3	39.6	26.2	46.90	35.00	11.5	10.2
CBFC-6M-4N(R)	6	1/4	4.8	19.0	16.0	14	15.3	44.4	26.2	51.80	33.60	11.5	10.2
CBFC-8M-4N(R)	8	1/4	6.3	19.0	17.4	16	16.2	46.7	28.6	53.85	35.55	13.1	11.2
CBFC-12M-8N(R)	12	1/2	9.5	27.0	24.0	22	22.8	56.4	31.8	6.50	41.90	19.5	12.7

Все размеры указаны в миллиметрах, за исключением отдельно обозначенных.

**Штуцер угловой с внутренней конической резьбой  
NPT (или BSPT)**

**CLF**



**Соединение дюймовых трубок с наружной резьбой**

Заказной номер	Наружный диаметр трубы D		NPT«N» (или BSPT«R»)	d Min.	Размер под ключ				A	B	I	L	L <sub>1</sub>
	дюймы	мм			h		H						
					дюймы	мм	дюймы	мм					
CLF-2-2N(R)	1/8	3.17	1/8	2.28	1/2	12.70	7/16	11.11	12.70	15.24	18.03	24.63	19.05
CLF-2-4N(R)	1/8	3.17	1/4	2.28	11/16	17.46	7/16	11.11	12.70	15.24	20.82	27.43	22.35
CLF-3-2N(R)	3/16	4.76	1/8	3.04	1/2	12.70	1/2	12.70	13.71	16.00	18.79	25.40	19.05
CLF-4-2N(R)	1/4	6.35	1/8	4.82	1/2	12.70	9/16	14.28	15.24	17.78	19.55	26.92	19.05
CLF-4-4N(R)	1/4	6.35	1/4	4.82	11/16	17.46	9/16	14.28	15.24	17.78	22.35	29.71	22.35
CLF-4-6N(R)	1/4	6.35	3/8	4.82	13/16	20.63	9/16	14.28	15.24	17.78	24.38	31.75	22.35
CLF-4-8N(R)	1/4	6.35	1/2	4.82	1	25.40	9/16	14.28	15.24	17.78	27.17	34.54	28.44
CLF-5-2N(R)	5/16	7.93	1/8	6.35	9/16	14.28	5/8	15.87	16.25	18.54	21.33	28.70	19.05
CLF-5-4N(R)	5/16	7.93	1/4	6.35	11/16	17.46	5/8	15.87	16.25	18.54	23.11	30.48	22.35
CLF-6-2N(R)	3/8	9.52	1/8	7.11	5/8	15.87	11/16	17.46	16.76	19.30	23.11	30.84	19.05
CLF-6-4N(R)	3/8	9.52	1/4	7.11	11/16	17.46	11/16	17.46	16.76	19.30	23.87	31.24	22.35
CLF-6-6N(R)	3/8	9.52	3/8	7.11	13/16	20.63	11/16	17.46	16.76	19.30	25.90	33.27	22.35
CLF-6-8N(R)	3/8	9.52	1/2	7.11	1	25.40	11/16	17.46	16.76	19.30	28.70	36.06	28.44
CLF-8-4N(R)	1/2	12.70	1/4	10.41	13/16	20.63	7/8	22.22	22.86	21.84	25.90	36.06	22.35
CLF-8-6N(R)	1/2	12.70	3/8	10.41	13/16	20.63	7/8	22.22	22.86	21.84	25.90	36.06	22.35
CLF-8-8N(R)	1/2	12.70	1/2	10.41	1	25.40	7/8	22.22	22.86	21.84	28.70	38.86	28.44
CLF-10-6N(R)	5/8	15.87	3/8	12.70	15/16	23.80	1	25.40	24.38	21.84	27.94	38.10	22.35
CLF-10-8N(R)	5/8	15.87	1/2	12.70	1	25.40	1	25.40	24.38	21.84	29.71	39.87	28.44
CLF-12-8N(R)	3/4	19.05	1/2	15.74	1-1/16	26.98	1-1/8	28.57	24.38	21.84	29.71	39.87	28.44
CLF-12-12N(R)	3/4	19.05	3/4	15.74	1-3/8	34.92	1-1/8	28.57	24.38	21.84	34.54	44.70	31.75
CLF-14-12N(R)	7/8	22.22	3/4	18.28	1-3/8	34.92	1-1/4	31.75	25.90	21.84	34.54	44.70	31.75
CLF-16-12N(R)	1	25.40	3/4	22.35	1-3/8	34.92	1-1/2	38.10	31.24	26.41	36.83	49.02	31.75
CLF-16-16N(R)	1	25.40	1	22.35	1-11/16	42.86	1-1/2	38.10	31.24	26.41	38.10	50.29	38.10

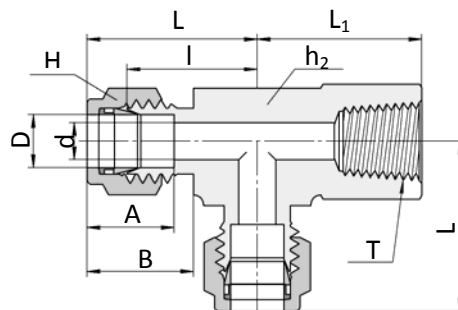
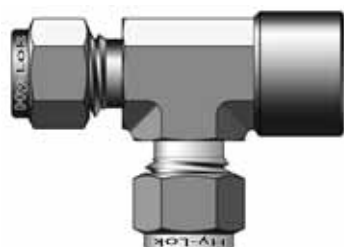
**Соединение метрических трубок с наружной резьбой**

Заказной номер	Наружный диаметр трубы D	NPT«N» (или BSPT«R»)	d Min.	Размер под ключ		A	B	I	L	L <sub>1</sub>
				h	H					
CLF-6M-2N(R)	6	1/8	4.8	12.7	14	15.3	17.7	19.6	27.0	19.00
CLF-6M-4N(R)	6	1/4	4.8	17.5	14	15.3	17.7	22.4	29.8	22.40
CLF-6M-6N(R)	6	3/8	4.8	20.6	14	15.3	17.7	24.4	31.7	22.40
CLF-6M-8N(R)	6	1/2	4.8	25.4	14	15.3	17.7	27.2	34.6	28.40
CLF-8M-4N(R)	8	1/4	6.4	17.65	16	16.2	18.6	23.1	30.6	22.40
CLF-8M-8N(R)	8	1/2	6.4	20.6	16	16.2	18.6	28.0	35.2	28.40
CLF-10M-2N(R)	10	1/8	7.9	17.5	19	17.2	19.5	23.9	31.5	19.00
CLF-10M-4N(R)	10	1/4	7.9	17.5	19	17.2	19.5	25.9	33.5	22.40
CLF-10M-6N(R)	10	3/8	7.9	20.6	19	17.2	19.5	25.9	33.5	22.40
CLF-10M-8N(R)	10	1/2	7.9	25.4	19	17.2	19.5	28.7	36.1	28.40
CLF-12M-4N(R)	12	1/4	9.5	20.6	22	22.8	22.0	25.9	36.0	22.40
CLF-12M-6N(R)	12	3/8	9.5	20.6	22	22.8	22.0	25.9	36.0	22.40
CLF-12M-8N(R)	12	1/2	9.5	25.4	22	22.8	22.0	28.7	38.8	28.40
CLF-16M-8N(R)	16	1/2	12.7	27.0	25	24.4	22.0	29.7	39.5	28.40

Все размеры указаны в миллиметрах, за исключением отдельно обозначенных.

Тройник с внутренней конической резьбой NPT (или BSPT) по направлению

**CRTF**



Соединение дюймовых трубок с наружной резьбой

Заказной номер	Наружный диаметр трубы D		NPT«N» (или BSPT«R»)	d Min.	Размер под ключ				A	B	I	L	L <sub>1</sub>
	дюймы	мм			h		H						
					дюймы	мм	дюймы	мм					
CRTF-2-2N(R)	1/8	3.17	1/8	2.28	1/2	12.70	7/16	11.11	12.70	15.24	18.03	24.63	19.05
CRTF-4-2N(R)	1/4	6.35	1/8	4.82	1/2	12.70	9/16	14.28	15.24	17.78	19.55	26.92	19.05
CRTF-4-4N(R)	1/4	6.35	1/4	4.82	11/16	17.46	9/16	14.28	15.24	17.78	22.86	29.71	22.35
CRTF-6-4N(R)	3/8	9.52	1/4	7.11	11/16	17.46	11/16	17.46	16.76	19.30	23.87	31.24	22.35
CRTF-8-6N(R)	1/2	12.70	3/8	10.41	13/16	20.63	7/8	22.22	22.86	21.84	25.90	36.06	22.35
CRTF-8-8N(R)	1/2	12.70	1/2	10.41	1	25.40	7/8	22.22	22.86	21.84	29.71	39.87	28.44
CRTF-12-12N(R)	3/4	19.05	3/4	15.74	1-3/8	34.92	1-1/8	28.57	24.38	21.84	34.54	44.70	31.75
CRTF-16-12N(R)	1	25.40	3/4	22.35	1-3/8	34.92	1-1/2	38.10	31.24	26.41	36.83	49.02	31.75
CRTF-16-16N(R)	1	25.40	1	22.35	1-11/16	42.86	1-1/2	38.10	31.24	26.41	41.40	53.59	38.10

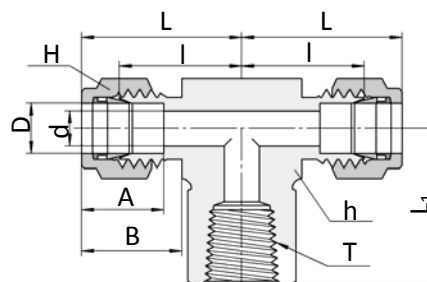
Соединение метрических трубок с наружной резьбой

Заказной номер	Наружный диаметр трубы D	NPT«N» (или BSPT«R»)	d Min.	Размер под ключ		A	B	I	L	L <sub>1</sub>
				h	H					
CRTF-6M-2N(R)	6	1/8	4.8	12.7	14	15.3	17.7	19.6	46.0	19.0
CRTF-6M-4N(R)	6	1/4	4.8	17.5	14	15.3	17.7	22.4	52.1	22.4
CRTF-6M-8N(R)	6	1/2	4.8	15.4	14	15.3	17.7	27.2	34.5	28.4
CRTF-8M-2N(R)	8	1/8	6.4	15.8	16	16.2	18.6	22.4	48.9	19.0
CRTF-8M-4N(R)	8	1/4	6.4	17.5	16	16.2	18.6	23.1	53.0	22.4
CRTF-8M-6N(R)	8	3/8	6.4	20.6	16	16.2	18.6	25.2	32.4	22.4
CRTF-8M-8N(R)	8	1/2	6.4	25.4	16	16.2	18.6	28.0	35.2	28.4
CRTF-10M-4N(R)	10	1/4	7.9	20.6	19	17.2	19.5	25.9	33.5	22.4
CRTF-12M-4N(R)	12	1/4	9.5	20.6	22	22.8	22.0	25.9	58.4	22.4
CRTF-12M-6N(R)	12	3/8	9.5	20.6	22	22.8	22.0	25.9	58.4	22.4
CRTF-12M-8N(R)	12	1/2	9.5	25.4	22	22.8	22.0	28.7	38.8	28.4
CRTF-16M-8N(R)	16	1/2	12.7	25.4	25	24.4	22.0	29.7	39.9	28.4

Все размеры указаны в миллиметрах, за исключением отдельно обозначенных.

**Тройник с внутренней конической резьбой NPT (или BSPT) на ответвлении**

**CBTF**



**Соединение дюймовых трубок с наружной резьбой**

Заказной номер	Наружный диаметр трубы		NPT«N» (или BSPT«R»)	d Min.	Размер под ключ				A	B	I	L	L <sub>1</sub>
					h		H						
	дюймы	мм			дюймы	мм	дюймы	мм					
CBTF-2-2N(R)	1/8	3.17	1/8	2.28	1/2	12.70	7/16	11.11	12.70	15.24	18.03	24.38	19.05
CBTF-4-2N(R)	1/4	6.35	1/8	4.82	1/2	12.70	9/16	14.28	15.24	17.78	19.55	26.92	19.05
CBTF-4-4N(R)	1/4	6.35	1/4	4.82	11/16	17.46	9/16	14.28	15.24	17.78	22.35	29.71	22.35
CBTF-6-4N(R)	3/8	9.52	1/4	7.11	11/16	17.46	11/16	17.46	16.76	19.30	23.87	31.24	22.35
CBTF-8-4N(R)	1/2	12.70	1/4	10.41	13/16	20.63	7/8	22.22	22.86	21.84	25.90	36.06	22.35
CBTF-8-6N(R)	1/2	12.70	3/8	10.41	13/16	20.63	7/8	22.22	22.86	21.84	25.90	36.06	22.35
CBTF-8-8N(R)	1/2	12.70	1/2	10.41	1	25.40	7/8	22.22	22.86	21.84	28.70	38.86	28.44
CBTF-10-8N(R)	5/8	15.87	1/2	12.70	1	25.40	1	25.40	24.38	21.84	28.70	38.86	28.44
CBTF-12-12N(R)	3/4	19.05	3/4	15.74	1-3/8	34.92	1-1/8	28.57	24.38	21.84	34.54	44.70	31.75
CBTF-16-12N(R)	1	25.40	3/4	22.35	1-3/8	34.92	1-1/2	38.10	31.24	26.41	36.83	49.02	31.75
CBTF-16-16N(R)	1	25.40	1	22.35	1-11/16	42.86	1-1/2	38.10	31.24	26.41	44.20	53.59	38.10

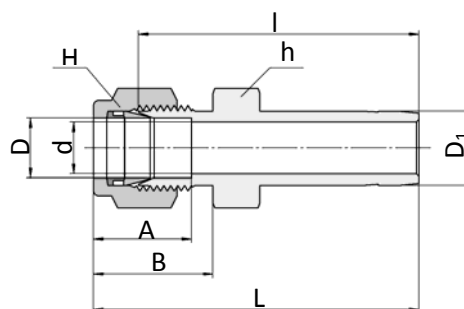
**Соединение метрических трубок с наружной резьбой**

Заказной номер	Наружный диаметр трубы D	NPT«N» (или BSPT«R»)	d Min.	Размер под ключ		A	B	I	L	L <sub>1</sub>
				h	H					
CBTF-6M-2N(R)	6	1/8	4.8	12.7	14	15.3	17.7	19.6	27.0	19.0
CBTF-6M-4N(R)	6	1/4	4.8	17.5	14	15.3	17.7	22.4	29.8	22.4
CBTF-6M-6N(R)	6	3/8	4.8	20.6	14	15.3	17.7	24.4	31.7	22.4
CBTF-6M-8N(R)	6	1/2	4.8	25.4	14	15.3	17.7	27.2	34.5	28.4
CBTF-8M-2N(R)	8	1/8	6.4	15.8	16	16.2	18.6	23.1	29.9	19.0
CBTF-8M-4N(R)	8	1/4	6.4	17.5	16	16.2	18.6	23.1	30.6	22.4
CBTF-8M-6N(R)	8	3/8	6.4	20.6	16	16.2	18.6	25.2	32.4	22.4
CBTF-8M-8N(R)	8	1/2	6.4	25.4	16	16.2	18.6	28.0	35.2	28.4
CBTF-10M-4N(R)	10	1/4	7.9	20.6	19	17.2	19.5	25.9	33.5	22.4
CBTF-10M-6N(R)	10	3/8	7.9	20.6	19	17.2	19.5	25.9	33.3	22.4
CBTF-10M-8N(R)	10	1/2	9.5	25.4	19	17.2	19.5	26.2	33.6	22.4
CBTF-12M-4N(R)	12	1/4	9.5	20.6	22	22.8	22.0	25.9	36.0	22.4
CBTF-12M-6N(R)	12	3/8	9.5	20.6	22	22.8	22.0	25.9	36.0	22.4
CBTF-12M-8N(R)	12	1/2	9.5	25.4	22	22.8	22.0	28.7	38.8	28.4
CBTF-16M-8N(R)	16	1/2	12.7	25.4	25	24.4	22.0	28.7	38.8	28.7

Все размеры указаны в миллиметрах, за исключением отдельно обозначенных.

Адаптер

CR

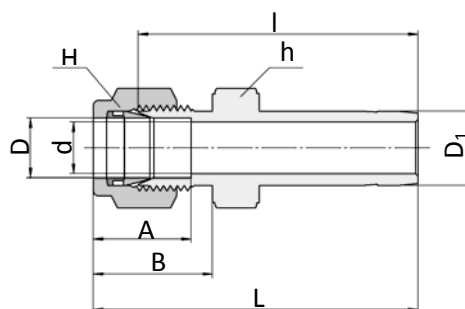


Соединение дюймовых трубок с дюймовым фитингом

Заказной номер	Наружный диаметр трубы				d Min.	Размер под ключ				A	B	I	L
	D		D <sub>1</sub>			h		H					
	дюймы	мм	дюймы	мм		дюймы	мм	дюймы	мм				
CR-1-2	1/16	1.58	1/8	3.17	1.27	5/16	7.93	5/16	7.93	8.63	10.92	25.40	29.21
CR-1-4	1/16	1.58	1/4	6.35	1.27	5/16	7.93	5/16	7.93	8.63	10.92	27.68	31.49
CR-2-1	1/8	3.17	1/16	1.58	0.76	7/16	11.11	7/16	11.11	12.70	15.24	22.35	28.95
CR-2-2	1/8	3.17	1/8	3.17	2.03	7/16	11.11	7/16	11.11	12.70	15.24	26.92	33.52
CR-2-3	1/8	3.17	3/16	4.76	2.28	7/16	11.11	7/16	11.11	12.70	15.24	27.68	34.29
CR-2-4	1/8	3.17	1/4	6.35	2.28	7/16	11.11	7/16	11.11	12.70	15.24	29.46	36.06
CR-2-6	1/8	3.17	3/8	9.52	2.28	7/16	11.11	7/16	11.11	12.70	15.24	30.98	37.59
CR-2-8	1/8	3.17	1/2	12.70	2.28	9/16	14.28	7/16	12.70	12.70	15.24	37.59	44.19
CR-3-2	3/16	4.76	1/8	3.17	2.03	7/16	11.11	1/2	12.70	13.71	16.00	28.19	34.79
CR-3-4	3/16	4.76	1/4	6.35	3.04	7/16	11.11	1/2	14.28	13.71	16.00	30.48	37.02
CR-4-2	1/4	6.35	1/8	3.17	2.03	1/2	12.70	9/16	14.28	15.24	17.78	29.46	36.83
CR-4-3	1/4	6.35	3/16	4.76	3.04	1/2	12.70	9/16	14.28	15.24	17.78	30.22	37.59
CR-4-4	1/4	6.35	1/4	6.35	4.82	1/2	12.70	9/16	14.28	15.24	17.78	31.75	39.11
CR-4-5	1/4	6.35	5/16	7.93	4.82	1/2	12.70	9/16	14.28	15.24	17.78	32.51	39.87
CR-4-6	1/4	6.35	3/8	9.52	4.82	1/2	12.70	9/16	14.28	15.24	17.78	33.27	40.64
CR-4-8	1/4	6.35	1/2	12.70	4.82	9/16	14.28	9/16	14.28	15.24	17.78	38.86	46.22
CR-4-10	1/4	6.35	5/8	15.87	4.82	11/16	17.46	9/16	14.28	15.24	17.78	40.64	48.00
CR-4-12	1/4	6.35	3/4	19.05	4.82	13/16	20.63	9/16	14.28	15.24	17.78	40.38	47.75
CR-5-6	5/16	7.93	3/8	9.52	6.35	9/16	14.28	5/8	15.87	16.25	18.54	34.54	41.91
CR-5-8	5/16	7.93	1/2	12.70	6.35	9/16	14.28	5/8	15.87	16.25	18.54	40.13	47.49
CR-6-4	3/8	9.52	1/4	6.35	4.82	5/8	15.87	11/16	17.46	16.76	19.30	34.03	41.40
CR-6-6	3/8	9.52	3/8	9.52	7.11	5/8	15.87	11/16	17.46	16.76	19.30	35.81	43.18
CR-6-8	3/8	9.52	1/2	12.70	7.11	5/8	15.87	11/16	17.46	16.76	19.30	41.14	48.51
CR-6-10	3/8	9.52	5/8	15.87	7.11	11/16	17.46	11/16	17.46	16.76	19.30	42.92	50.29
CR-6-12	3/8	9.52	3/4	19.05	7.11	13/16	20.63	11/16	17.46	16.76	19.30	42.92	50.29
CR-8-4	1/2	12.70	1/4	6.35	4.82	13/16	20.63	7/8	22.22	22.86	21.84	34.79	44.95
CR-8-6	1/2	12.70	3/8	9.52	7.11	13/16	20.63	7/8	22.22	22.86	21.84	36.57	46.73
CR-8-8	1/2	12.70	1/2	12.70	9.90	13/16	20.63	7/8	22.22	22.86	21.84	42.16	52.32
CR-8-10	1/2	12.70	5/8	15.87	10.41	13/16	20.63	7/8	22.22	22.86	21.84	43.68	53.84
CR-8-12	1/2	12.70	3/4	19.05	10.41	13/16	20.63	7/8	22.22	22.86	21.84	43.68	53.84
CR-8-16	1/2	12.70	1	25.40	10.41	1-1/16	26.98	7/8	22.22	22.86	21.84	50.03	60.19
CR-10-12	5/8	15.87	3/4	19.05	12.70	15/16	23.81	1	25.40	24.38	21.84	44.45	54.61
CR-10-14	5/8	15.87	7/8	22.22	12.70	15/16	23.81	1	25.40	24.38	21.84	45.97	56.13
CR-10-16	5/8	15.87	1	25.40	12.70	1-1/16	26.98	1	25.40	24.38	21.84	50.80	60.96
CR-12-8	3/4	19.05	1/2	12.70	9.90	1-1/16	26.98	1-1/8	28.57	24.38	21.84	44.45	54.61
CR-12-16	3/4	19.05	1	25.40	15.74	1-1/16	26.98	1-1/8	28.57	24.38	21.84	52.32	62.48
CR-16-20	1	25.40	1-1/4	31.75	22.35	1-3/8	34.92	1-1/2	38.10	31.24	26.41	68.32	80.51
CR-16-24	1	25.40	1-1/2	38.10	22.35	1-5/8	41.27	1-1/2	38.10	31.24	26.41	76.96	89.15
CR-16-32	1	25.40	2	50.20	22.35	2-1/8	53.97	1-1/2	38.10	31.24	26.41	100.33	112.52
CR-20-24	1-1/4	31.75	1-1/2	38.10	27.68	1-7/8	47.62	2-1/4	57.15	41.14	38.86	82.04	104.14
CR-20-32	1-1/4	31.75	2	50.80	27.68	1-7/8	47.62	3	76.20	41.14	38.86	103.12	125.22
CR-24-32	1-1/2	38.10	2	50.80	34.03	2-1/4	57.15	3	76.20	50.03	45.21	104.14	131.31

Все размеры указаны в миллиметрах, за исключением отдельно обозначенных.

## Адаптер CR



### Соединение метрических трубок с метрическим фитингом

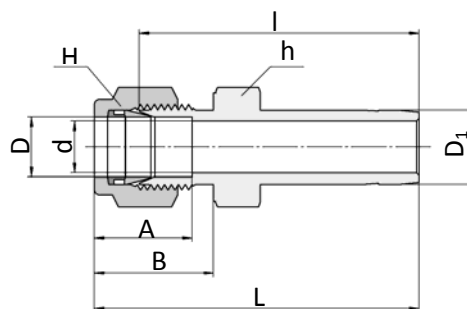
Заказной номер	Наружный диаметр трубы		d Min.	Размер под ключ		A	B	l	L
	D	D <sub>1</sub>		h	H				
CR-2M-3M	2	3	1.7	12	12	12.9	15.3	26.9	33.5
CR-3M-4M	3	4	2.4	12	12	12.9	15.3	28.4	35.0
CR-3M-6M	3	6	2.4	12	12	12.9	15.3	29.5	36.1
CR-3M-10M	3	10	2.4	12	12	12.9	15.3	31.8	38.4
CR-4M-6M	4	6	2.4	12	12	13.7	16.1	30.5	37.1
CR-6M-3M	6	3	1.8	14	14	15.3	17.7	29.5	36.9
CR-6M-8M	6	8	4.8	14	14	15.3	17.7	32.5	39.9
CR-6M-10M	6	10	4.8	14	14	15.3	17.7	33.3	40.7
CR-6M-12M	6	12	4.8	14	14	15.3	17.7	38.9	46.3
CR-8M-6M	8	6	4.6	15	16	16.2	18.6	32.8	40.3
CR-8M-10M	8	10	6.4	15	16	16.2	18.6	34.5	42.0
CR-8M-12M	8	12	6.4	15	16	16.2	18.6	40.1	47.6
CR-10M-6M	10	6	4.6	18	19	17.2	19.5	34.8	42.4
CR-10M-12M	10	12	7.9	18	19	17.2	19.5	42.2	49.8
CR-10M-15M	10	15	7.9	18	19	17.2	19.5	43.7	51.3
CR-10M-18M	10	18	7.9	19	19	17.2	19.5	43.7	51.3
CR-12M-6M	12	6	4.6	22	22	22.8	22.0	34.8	44.9
CR-12M-10M	12	10	7.7	22	22	22.8	22.0	36.6	46.7
CR-12M-16M	12	16	9.5	22	22	22.8	22.0	43.7	53.8
CR-12M-18M	12	18	9.5	22	22	22.8	22.0	43.7	53.8
CR-12M-20M	12	20	9.5	22	22	22.8	22.0	46.0	56.1
CR-12M-22M	12	22	9.5	24	22	22.8	22.0	46.0	56.1
CR-12M-25M	12	25	9.5	27	22	22.8	22.0	52.3	62.4
CR-16M-12M	16	12	9.1	24	25	24.4	22.0	42.9	53.0
CR-18M-12M	18	12	9.1	27	30	24.4	22.0	44.5	54.6
CR-18M-16M	18	16	12.7	27	30	24.4	22.0	46.0	56.1
CR-18M-20M	18	20	15.1	27	30	24.4	22.0	47.5	57.6
CR-18M-22M	18	22	15.1	27	30	24.4	22.0	47.5	57.6
CR-18M-25M	18	25	15.1	27	30	24.4	22.0	52.3	62.4
CR-20M-16M	20	16	12.7	30	32	26.0	22.0	47.8	57.9
CR-20M-18M	20	18	13.9	30	32	26.0	22.0	47.8	57.9
CR-20M-22M	20	22	15.8	30	32	26.0	22.0	49.3	59.4
CR-20M-25M	20	25	15.8	30	32	26.0	22.0	54.1	64.2
CR-22M-18M	22	18	13.9	30	32	26.0	22.0	47.8	57.9
CR-22M-20M	22	20	15.1	30	32	26.0	22.0	49.3	59.4
CR-22M-25M	22	25	18.3	30	32	26.0	22.0	54.1	64.2
CR-25M-18M	25	18	13.9	35	38	31.3	26.5	50.8	63.1
CR-25M-20M	25	20	15.1	35	38	31.3	26.5	52.3	64.6

Все размеры указаны в миллиметрах, за исключением отдельно обозначенных.



## Адаптер

### CR



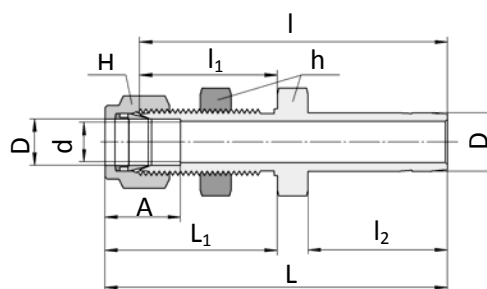
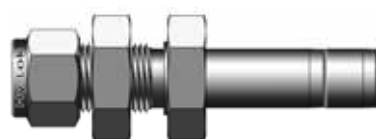
### Соединение метрических трубок с дюймовым фитингом

Заказной номер	Наружный диаметр трубы		d Min.	Размер под ключ		A	B	I	L	
	D	D <sub>1</sub>		h	H					
		дюймы								мм
CR-2M-2	2	1/8	3.17	1.7	12	12	12.9	15.3	26.9	33.5
CR-3M-2	3	1/8	3.17	2.0	12	12	12.9	15.3	26.9	33.5
CR-3M-4	3	1/4	6.35	2.4	12	12	12.9	15.3	29.5	36.1
CR-4M-4	4	1/4	6.35	2.4	12	12	13.7	16.1	30.5	37.1
CR-6M-2	6	1/8	3.17	2.0	14	14	15.3	17.7	29.5	36.9
CR-6M-4	6	1/4	6.35	4.8	14	14	15.3	17.7	31.8	39.2
CR-6M-5	6	5/16	7.93	4.8	14	14	15.3	17.7	32.5	39.9
CR-6M-6	6	3/8	9.52	4.8	14	14	15.3	17.7	33.3	40.7
CR-6M-8	6	1/2	12.70	4.8	14	14	15.3	17.7	38.9	46.3
CR-8M-6	8	3/8	9.52	6.4	15	16	16.2	18.6	34.5	42.0
CR-8M-8	8	1/2	12.70	6.4	15	16	16.2	18.6	40.1	47.6
CR-10M-6	10	3/8	9.52	7.1	18	19	17.2	19.5	36.6	44.2
CR-10M-8	10	1/2	12.70	7.9	18	19	17.2	19.5	42.2	49.8
CR-12M-8	12	1/2	12.70	9.5	22	22	22.8	22.0	42.2	52.3
CR-12M-12	12	3/4	19.05	9.5	22	22	22.8	22.0	43.7	53.8
CR-18M-12	18	3/4	19.05	15.1	27	30	24.4	22.0	46.0	56.1
CR-18M-16	18	1	25.40	15.1	27	30	24.4	22.0	52.3	62.4
CR-25M-16	25	1	25.40	20.2	35	38	31.3	26.5	57.2	69.5

**Внимание:** Hy-Lok производит адаптеры серии CR так же для перехода дюймовых трубок на метрически фитинги, но в каталоге они не представлены. Обратитесь к дистрибьютору для получения дополнительной спецификации.

## Адаптер с креплением на панель

### CBR



### Соединение дюймовых трубок с дюймовым фитингом

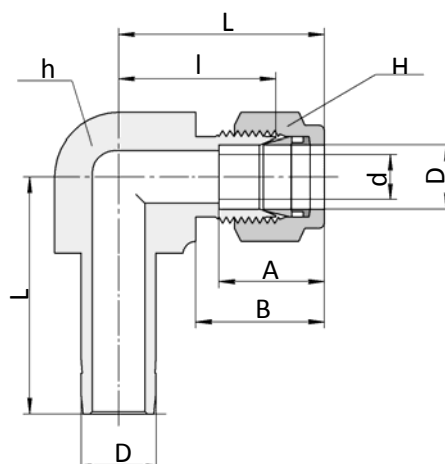
Заказной номер	Наружный диаметр трубы		d Min.	Размер под ключ				A	I	I <sub>1</sub>	I <sub>2</sub>	L	L <sub>1</sub>	Диаметр отверстия в панели	Макс. Толщина панели
	D	D <sub>1</sub>		h		H									
				дюймы	мм	дюймы	мм								
CBR-2-2	1/8	3.17	2.03	1/2	12.70	7./16	11.11	12.70	42.92	24.63	13.46	49.53	31.24	8.33	12.70
CBR-4-4	1/4	6.35	4.82	5/8	15.87	9/16	14.28	15.24	48.51	26.16	15.74	55.88	33.52	11.50	10.16
CBR-6-6	3/8	9.52	7.11	3/4	19.05	11/16	17.46	16.76	53.84	29.46	17.52	61.21	36.83	14.68	11.17
CBR-8-8	1/2	12.70	10.41	15/16	23.81	7/8	22.22	22.86	62.73	31.75	23.11	72.89	41.91	19.44	12.70
CBR-10-10	5/8	15.87	12.70	1-1/16	26.98	1	25.40	24.38	65.02	32.51	24.70	75.18	42.67	22.62	12.70
CBR-16-16	1	25.40	20.32	1-5/8	41.27	1-1/2	38.10	31.24	88.13	45.21	31.70	100.33	57.40	33.73	19.05

**Внимание:** Hy-Lok производит адаптеры CBR так же под метрические трубки, но в каталоге они не представлены. Обратитесь к дистрибьютору для получения дополнительной спецификации.

Все размеры указаны в миллиметрах, за исключением отдельно обозначенных.

## Адаптер угловой

## CAL



## Соединение дюймовых трубок с дюймовым фитингом

Заказной номер	Наружный диаметр трубы D		d Min.	Размер под ключ				A	B	I	L	L <sub>1</sub>
	дюймы	мм		h		H						
				дюймы	мм	дюймы	мм					
CAL-1	1/16	1.58	1.27	3/8	9.52	5/16	7.93	8.63	10.92	14.00	22.3	16.00
CAL-2	1/8	3.17	2.28	3/8	9.52	7/16	11.11	12.70	15.24	15.74	22.3	20.59
CAL-3	3/16	4.76	3.04	1/2	12.70	1/2	12.70	13.71	16.00	17.78	25.4	22.48
CAL-4	1/4	6.35	4.82	1/2	12.70	9/16	14.28	15.24	17.78	19.55	27.0	25.00
CAL-5	5/16	7.93	6.35	9/16	14.28	5/8	15.87	16.25	18.54	24.33	28.8	27.08
CAL-6	3/8	9.52	7.11	5/8	15.87	11/16	17.46	16.76	19.30	23.11	31.5	26.00
CAL-8	1/2	12.70	10.41	13/16	20.63	7/8	22.22	22.86	21.84	25.90	36.0	37.30
CAL-10	5/8	15.87	12.70	15/16	23.80	1	25.40	24.38	21.84	28.70	38.8	41.75
CAL-12	3/4	19.05	15.74	1-1/16	26.98	1-1/8	28.57	24.38	21.84	29.71	38.8	42.60
CAL-14	7/8	22.22	18.28	1-3/16	30.00	1-1/4	31.75	25.90	21.84	34.54	39.8	49.39
CAL-16	1	25.40	22.35	1-3/8	34.92	1-1/2	38.10	31.24	26.41	46.83	42.6	55.60

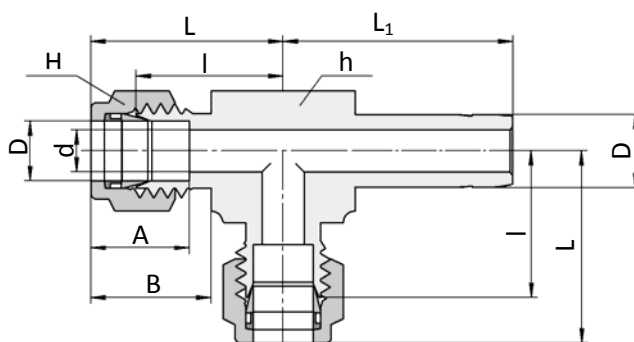
## Соединение метрических трубок с метрическим фитингом

Заказной номер	Наружный диаметр трубы D	d Min.	Размер под ключ.		A	B	I	L	L <sub>1</sub>
			h	H					
CAL-2M	2	1.7	9.5	12	12.9	15.3	15.7	22.3	20.5
CAL-3M	3	2.4	9.5	12	12.9	15.3	15.7	22.3	20.5
CAL-4M	4	2.4	12.7	12	13.7	16.4	18.8	25.4	23.0
CAL-6M	6	4.8	12.7	14	15.3	17.7	19.6	27.0	25.1
CAL-8M	8	6.4	14.3	16	16.2	18.6	21.3	28.8	27.2
CAL-10M	10	7.9	17.5	19	17.2	19.5	23.9	31.5	29.5
CAL-12M	12	9.5	20.6	22	22.8	22.0	25.9	36.0	37.3
CAL-15M	15	11.9	23.8	25	24.4	22.0	28.7	38.8	41.6
CAL-16M	16	12.7	23.8	25	24.4	22.0	28.7	38.8	41.8
CAL-18M	18	15.1	27.0	30	24.4	22.0	29.7	39.8	42.6
CAL-20M	20	15.9	30.0	32	26.0	22.0	32.5	42.6	67.1
CAL-22M	22	18.3	30.0	32	26.0	22.0	32.5	42.6	47.2
CAL-25M	25	21.8	34.9	38	31.3	26.5	36.8	49.1	55.6
CAL-28M	28	21.8	41.0	46	36.6	36.6	43.2	64.0	65.0

Все размеры указаны в миллиметрах, за исключением отдельно обозначенных.

Тройник-адаптер по направлению

**CRTA**



Соединение дюймовых трубок с дюймовым фитингом

Заказной номер	Наружный диаметр трубы D		d Min.	Размер под ключ				A	B	I	L	L <sub>1</sub>
	дюймы	мм		h		H						
				дюймы	мм	дюймы	мм					
CAL-1	1/16	1.58	1.27	3/8	9.52	5/16	7.93	8.63	10.92	14.00	22.3	16.00
CAL-2	1/8	3.17	2.28	3/8	9.52	7/16	11.11	12.70	15.24	15.74	22.3	20.59
CAL-3	3/16	4.76	3.04	1/2	12.70	1/2	12.70	13.71	16.00	17.78	25.4	22.48
CAL-4	1/4	6.35	4.82	1/2	12.70	9/16	14.28	15.24	17.78	19.55	27.0	25.00
CAL-5	5/16	7.93	6.35	9/16	14.28	5/8	15.87	16.25	18.54	24.33	28.8	27.08
CAL-6	3/8	9.52	7.11	5/8	15.87	11/16	17.46	16.76	19.30	23.11	31.5	26.00
CAL-8	1/2	12.70	10.41	13/16	20.63	7/8	22.22	22.86	21.84	25.90	36.0	37.30
CAL-10	5/8	15.87	12.70	15/16	23.80	1	25.40	24.38	21.84	28.70	38.8	41.75
CAL-12	3/4	19.05	15.74	1-1/16	26.98	1-1/8	28.57	24.38	21.84	29.71	38.8	42.60
CAL-14	7/8	22.22	18.28	1-3/16	30.00	1-1/4	31.75	25.90	21.84	34.54	39.8	49.39
CAL-16	1	25.40	22.35	1-3/8	34.92	1-1/2	38.10	31.24	26.41	46.83	42.6	55.60

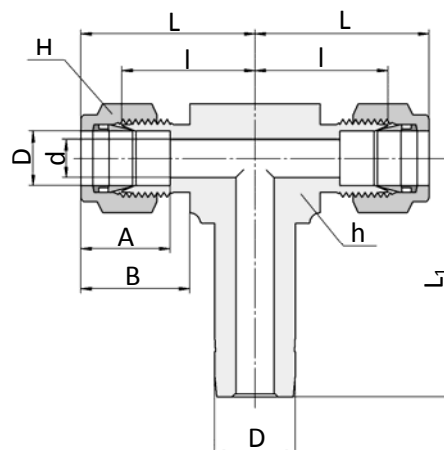
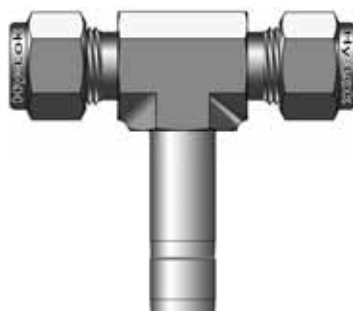
Соединение метрических трубок с метрическим фитингом

Заказной номер	Наружный диаметр трубы D	d Min.	Размер под ключ.		A	B	I	L	L <sub>1</sub>
			h	H					
CAL-2M	2	1.7	9.5	12	12.9	15.3	15.7	22.3	20.5
CAL-3M	3	2.4	9.5	12	12.9	15.3	15.7	22.3	20.5
CAL-4M	4	2.4	12.7	12	13.7	16.4	18.8	25.4	23.0
CAL-6M	6	4.8	12.7	14	15.3	17.7	19.6	27.0	25.1
CAL-8M	8	6.4	14.3	16	16.2	18.6	21.3	28.8	27.2
CAL-10M	10	7.9	17.5	19	17.2	19.5	23.9	31.5	29.5
CAL-12M	12	9.5	20.6	22	22.8	22.0	25.9	36.0	37.3
CAL-15M	15	11.9	23.8	25	24.4	22.0	28.7	38.8	41.6
CAL-16M	16	12.7	23.8	25	24.4	22.0	28.7	38.8	41.8
CAL-18M	18	15.1	27.0	30	24.4	22.0	29.7	39.8	42.6
CAL-20M	20	15.9	30.0	32	26.0	22.0	32.5	42.6	67.1
CAL-22M	22	18.3	30.0	32	26.0	22.0	32.5	42.6	47.2
CAL-25M	25	21.8	34.9	38	31.3	26.5	36.8	49.1	55.6
CAL-28M	28	21.8	41.0	46	36.6	36.6	43.2	64.0	65.0

Все размеры указаны в миллиметрах, за исключением отдельно обозначенных.

Тройник-адаптер по ответвлению

**CBTA**



Соединение дюймовых трубок с дюймовым фитингом

Заказной номер	Наружный диаметр трубы D		d Min.	Головка болта под ключ				A	B	I	L	L <sub>1</sub>
				h		H						
	дюймы	мм		дюймы	мм	дюймы	мм					
CBTA-1	1/16	1.58	1.27	3/8	9.52	5/16	7.93	8.63	10.92	14.00	22.3	16.00
CBTA-2	1/8	3.17	2.28	3/8	9.52	7/16	11.11	12.70	15.24	15.74	22.3	20.59
CBTA-3	3/16	4.76	3.04	1/2	12.70	1/2	12.70	13.71	16.00	17.78	25.4	22.48
CBTA-4	1/4	6.35	4.82	1/2	12.70	9/16	14.28	15.24	17.78	19.55	27.0	25.00
CBTA-5	5/16	7.93	6.35	9/16	14.28	5/8	15.24	16.25	18.54	21.33	28.8	27.08
CBTA-6	3/8	9.52	7.11	5/8	15.87	11/16	17.46	16.76	19.30	23.11	31.5	26.00
CBTA-8	1/2	12.70	10.41	13/16	20.63	7/8	22.22	22.86	21.84	25.90	36.0	37.30
CBTA-10	5/8	15.87	12.70	15/16	23.80	1	25.40	24.38	21.84	28.70	38.8	41.75
CBTA-12	3/4	19.05	15.74	1-1/16	26.98	1-1/8	28.57	24.38	21.84	29.71	38.8	42.60
CBTA-14	7/8	22.22	18.28	1-3/16	30.00	1-1/4	31.75	25.90	21.84	34.54	39.8	49.39
CBTA-16	1	25.40	22.35	1-3/8	34.92	1-1/2	38.10	31.24	26.41	46.83	42.6	55.60

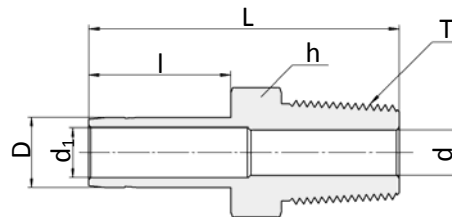
Соединение метрических трубок с метрическим фитингом

Заказной номер	Наружный диаметр трубы D	d Min.	Головка болта под ключ		A	B	I	L	L <sub>1</sub>
			h	H					
CBTA-2M	2	1.7	9.5	12	12.9	15.3	15.7	22.3	20.5
CBTA-3M	3	2.4	9.5	12	12.9	15.3	15.7	22.3	20.5
CBTA-4M	4	2.4	12.7	12	13.7	16.4	18.8	25.4	23.0
CBTA-6M	6	4.8	12.7	14	15.3	17.7	19.6	27.0	25.1
CBTA-8M	8	6.4	14.3	16	16.2	18.6	21.3	28.8	27.2
CBTA-10M	10	7.9	17.5	19	17.2	19.5	23.9	31.5	29.5
CBTA-12M	12	9.5	20.6	22	22.8	22.0	25.9	36.0	37.3
CBTA-15M	15	11.9	23.8	25	24.4	22.0	28.7	38.8	41.6
CBTA-16M	16	12.7	23.8	25	24.4	22.0	28.7	38.8	41.8
CBTA-18M	18	15.1	27.0	30	24.4	22.0	29.7	39.8	42.6
CBTA-20M	20	15.9	30.0	32	26.0	22.0	32.5	42.6	67.1
CBTA-22M	22	18.3	30.0	32	26.0	22.0	32.5	42.6	47.2
CBTA-25M	25	21.8	34.9	38	31.3	26.5	36.8	49.1	55.6
CBTA-28M	28	21.8	41.0	46	36.6	36.6	43.2	64.0	65.0

Все размеры указаны в миллиметрах, за исключением отдельно обозначенных.

Адаптер с наружной конической резьбой NPT (или BSPT)

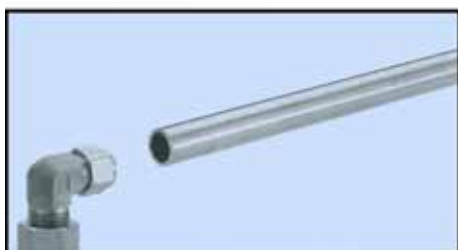
**CAM**



Адаптер **Hy-Lok** позволяет решить проблему позиционирования.



1. Требуется соединить трубку с внутренней резьбой по указанному на рисунке направлению.



2. При плотном соединении, угольник с наружной резьбой оказывается развёрнутым в другом направлении.



3. Чтобы избежать этой проблемы, воспользуйтесь адаптером с наружной резьбой.



4. Установите угольник с фитингами **Hy-Lok** на адаптер и трубку. Отрегулируйте необходимый угол и зафиксируйте его, закрутив гайку фитинга.

Соединение внутренней резьбы с дюймовым фитингом

Заказной номер	Наружный диаметр трубы D		NPT«N» (или BSPT«R»)	d Min.	d <sub>1</sub>	Размер под ключ h		l	L
	дюймы	мм				дюймы	мм		
CAM-2-2N(R)	1/8	3.17	1/8	4.57	1.77	7/16	11.11	13.45	29.50
CAM-2-4N(R)	1/8	3.17	1/4	7.11	1.77	9/16	14.28	13.45	34.80
CAM-3-2N(R)	3/16	4.76	1/8	4.57	3.04	7/16	11.11	14.20	30.22
CAM-3-4N(R)	3/16	4.76	1/4	7.11	3.04	9/16	14.28	14.20	35.56
CAM-4-2N(R)	1/4	6.35	1/8	4.57	4.57	7/16	11.11	15.75	31.80
CAM-4-4N(R)	1/4	6.35	1/4	7.11	4.57	9/16	14.28	15.75	37.08
CAM-4-6N(R)	1/4	6.35	3/8	10.41	4.57	11/16	17.46	15.75	37.84
CAM-4-8N(R)	1/4	6.35	1/2	12.70	4.57	7/8	22.22	15.75	43.43
CAM-5-2N(R)	5/16	7.93	1/8	4.57	6.35	7/16	11.11	16.80	32.76
CAM-5-4N(R)	5/16	7.93	1/4	7.11	6.35	9/16	14.28	16.80	38.10
CAM-6-2N(R)	3/8	9.52	1/8	4.57	7.11	7/16	11.11	17.50	33.50
CAM-6-4N(R)	3/8	9.52	1/4	7.11	7.11	9/16	14.28	17.50	38.90
CAM-6-6N(R)	3/8	9.52	3/8	10.41	7.11	11/16	17.46	17.50	39.60
CAM-6-8N(R)	3/8	9.52	1/2	12.70	7.11	7/8	22.22	17.50	45.20
CAM-8-4N(R)	1/2	12.70	1/4	7.11	9.90	9/16	14.28	23.20	44.50
CAM-8-6N(R)	1/2	12.70	3/8	10.41	9.90	11/16	17.46	23.20	45.20
CAM-8-8N(R)	1/2	12.70	1/2	12.70	9.90	7/8	22.22	23.20	50.50
CAM-10-6N(R)	5/8	15.87	3/8	10.41	12.70	11/16	17.46	24.70	47.40
CAM-10-8N(R)	5/8	15.87	1/2	12.70	12.70	7/8	22.22	24.70	52.30
CAM-10-12N(R)	5/8	15.87	3/4	18.28	12.70	1-1/16	26.98	24.70	52.30
CAM-12-8N(R)	3/4	19.05	1/2	12.70	14.98	7/8	22.22	24.70	52.30
CAM-12-12N(R)	3/4	19.05	3/4	18.28	14.98	1-1/16	26.98	24.70	52.30
CAM-12-16N(R)	3/4	19.05	1	22.35	14.98	1-3/8	34.92	24.70	57.91
CAM-14-12N(R)	7/8	22.22	3/4	18.28	17.27	1-1/16	26.98	26.70	54.30
CAM-16-12N(R)	1	25.40	3/4	18.28	20.06	1-1/16	26.98	31.70	58.70
CAM-16-16N(R)	1	25.40	1	22.35	20.06	1-3/8	34.92	31.70	66.00
CAM-20-20N(R)	1-1/4	31.75	1-1/4	27.68	-	1-3/4	44.45	40.00	80.26
CAM-24-24N(R)	1-1/2	38.10	1-1/2	33.81	-	2-1/8	53.97	51.50	94.48
CAM-32-32N(R)	2	50.80	2	44.45	-	2-3/4	69.85	68.40	119.38

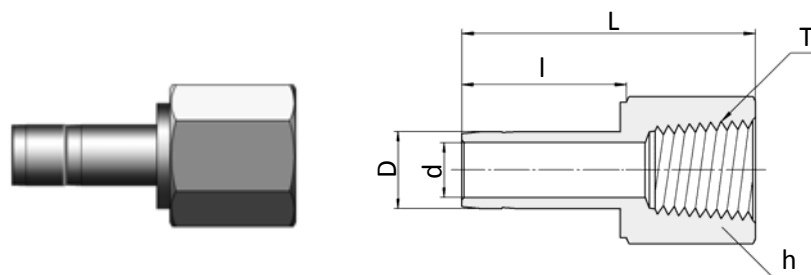
Соединение метрических трубок с метрическим фитингом

Заказной номер	Наружный диаметр трубы D	NPT«N» (или BSPT«R»)	d Min.	d <sub>1</sub>	Под ключ h	l	L
CAM-2M-2N(R)	2	1/8	4.0	1.8	12	13.15	29.4
CAM-6M-2N(R)	6	1/8	4.6	4.6	12	15.75	32.8
CAM-6M-4N(R)	6	1/4	4.6	4.6	14	15.75	38.1
CAM-8M-4N(R)	8	1/4	6.3	6.3	14	16.50	39.1
CAM-10M-4N(R)	10	1/4	7.7	7.7	14	17.50	39.9
CAM-10M-6N(R)	10	3/8	7.7	7.7	18	17.50	40.6
CAM-10M-8N(R)	10	1/2	11.9	7.7	22	17.50	45.2
CAM-12M-4N(R)	12	1/4	7.1	9.1	14	23.50	46.5
CAM-12M-6N(R)	12	3/8	9.1	9.1	17	23.50	46.2
CAM-12M-8N(R)	12	1/2	11.9	9.1	22	23.50	51.8
CAM-18M-8N(R)	18	1/2	11.9	13.9	22	24.90	53.2
CAM-18M-12N(R)	18	3/4	15.9	13.9	27	24.90	53.2
CAM-28M-16N(R)	28	1	22.2	-	35	31.70	74.7
CAM-28M-20N(R)	28	1-1/4	23.8	-	46	31.70	76.2
CAM-32M-20N(R)	32	1-1/4	27.4	-	46	40.00	81.0
CAM-38M-24N(R)	38	1-1/2	33.3	-	55	51.50	92.2

Все размеры указаны в миллиметрах, за исключением отдельно обозначенных.

## Адаптер с внутренней конической резьбой NPT (или BSPT)

## CAF



## Соединение наружной резьбы с дюймовым фитингом

Заказной номер	Наружный диаметр трубы		NPT«N» (или BSPT«R»)	d Min.	Размер под ключ h		l	L
	дюймы	мм			дюймы	мм		
CAF-2-2N(R)	1/8	3.17	1/8	1.77	9/16	14.28	13.45	31.50
CAF-2-4N(R)	1/8	3.17	1/4	1.77	3/4	19.05	13.45	35.30
CAF-3-2N(R)	3/16	4.76	1/8	3.04	9/16	14.28	14.20	32.00
CAF-3-4N(R)	3/16	4.76	1/4	3.04	3/4	19.05	14.20	35.81
CAF-4-2N(R)	1/4	6.35	1/8	4.57	9/16	14.28	16.00	33.02
CAF-4-4N(R)	1/4	6.35	1/4	4.57	3/4	19.05	16.00	37.10
CAF-4-6N(R)	1/4	6.35	3/8	4.57	7/8	22.22	16.00	39.37
CAF-4-8N(R)	1/4	6.35	1/2	4.57	1-1/16	26.98	16.00	45.50
CAF-5-2N(R)	5/16	7.93	1/8	6.35	9/16	14.28	16.80	34.29
CAF-5-4N(R)	5/16	7.93	1/4	6.35	3/4	19.05	16.80	37.59
CAF-6-2N(R)	3/8	9.52	1/8	7.11	9/16	14.28	17.50	34.29
CAF-6-4N(R)	3/8	9.52	1/4	7.11	3/4	19.05	17.50	38.10
CAF-6-6N(R)	3/8	9.52	3/8	7.11	7/8	22.22	17.50	40.38
CAF-6-8N(R)	3/8	9.52	1/2	7.11	1-1/16	26.98	17.50	46.73
CAF-8-4N(R)	1/2	12.70	1/4	9.90	3/4	19.05	24.00	43.43
CAF-8-6N(R)	1/2	12.70	3/8	9.90	7/8	22.22	24.00	45.46
CAF-8-8N(R)	1/2	12.70	1/2	9.90	1-1/16	26.98	24.00	51.80
CAF-10-6N(R)	5/8	15.87	3/8	12.70	7/8	22.22	24.70	48.26
CAF-10-8N(R)	5/8	15.87	1/2	12.70	1-1/16	26.98	24.70	53.84
CAF-10-12N(R)	5/8	15.87	3/4	12.70	1-5/16	33.33	24.70	55.37
CAF-12-8N(R)	3/4	19.05	1/2	14.98	1-1/16	26.98	24.70	52.83
CAF-12-12N(R)	3/4	19.05	3/4	14.98	1-5/16	33.33	24.70	54.86
CAF-12-16N(R)	3/4	19.05	1	14.98	1-5/8	41.27	24.70	58.42
CAF-14-12N(R)	7/8	22.22	3/4	17.27	1-5/16	33.33	26.70	57.15
CAF-16-12N(R)	1	25.40	3/4	20.06	1-5/16	33.33	31.70	60.70
CAF-16-16N(R)	1	25.40	1	20.06	1-5/8	41.27	31.70	64.26
CAF-20-20N(R)	1-1/4	31.75	1-1/4	27.68	2-1/8	53.97	40.00	77.72
CAF-24-24N(R)	1-1/2	38.10	1-1/2	33.27	2-3/8	60.32	51.50	88.90
CAF-32-32N(R)	2	50.80	2	44.45	2-7/8	70.02	68.40	107.44

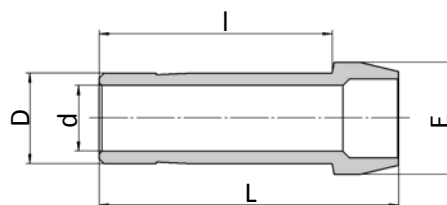
## Соединение наружной резьбы с метрическим фитингом

Заказной номер	Наружный диаметр трубы D	NPT«N» (или BSPT«R»)	d Min.	Размер под ключ h	l	L
CAF-3M-2N(R)	3	1/8	1.8	14	13.15	31.15
CAF-6M-2N(R)	6	1/8	4.6	14	15.75	32.5
CAF-6M-4N(R)	6	1/4	4.6	19	15.75	37.1
CAF-8M-4N(R)	8	1/4	6.3	19	16.50	37.6
CAF-10M-4N(R)	10	1/4	7.7	19	17.50	38.1
CAF-10M-6N(R)	10	3/8	7.7	22	17.50	40.1
CAF-10M-8N(R)	10	1/2	7.7	27	17.50	46.5
CAF-12M-4N(R)	12	1/4	9.1	19	23.50	43.7
CAF-12M-6N(R)	12	3/8	9.1	22	23.50	46.0
CAF-12M-8N(R)	12	1/2	9.1	27	23.50	52.3
CAF-18M-12N(R)	18	3/4	13.9	35	24.90	54.8

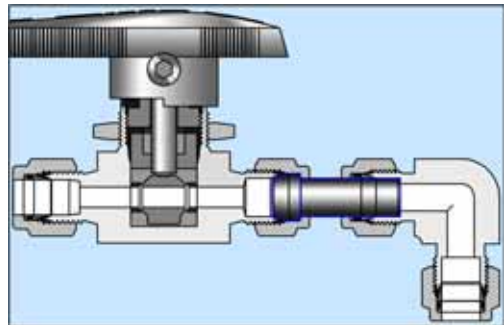
Все размеры указаны в миллиметрах, за исключением отдельно обозначенных.

## Коннектор

### CPC



Коннектор Hy-Lok обеспечивает компактное соединение между двумя фитингами Hy-Lok.



#### Пример установки на шаровый кран

1. Снимите гайку и обжимные кольца с подсоединения крана. Наденьте гайку без колец на коннектор.
2. Вставьте коннектор расширением в шаровый кран и руками затяните гайку. Дальнейшую затяжку гайки производите ключом только на ¼ оборота, (для диаметров 3/16", 4 мм и менее поверните только на 1/8 оборота, для более 1" или 25мм только на ½ оборота) также как при установке обжимных колец.
3. Вставьте другой конец в фитинг Hy-Lok и затяните гайку в соответствии с инструкцией по обычной установке фитинга Hy-Lok.

## Соединение дюймовых фитингов

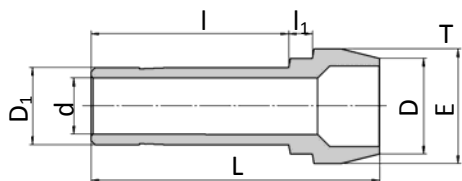
Заказной номер	Наружный диаметр трубы D		d Min.	E	I	L
	дюймы	мм				
CPC-1	1/16	1.58	1.00	3.30	10.67	13.72
CPC-2	1/8	3.17	2.00	6.10	15.75	22.35
CPC-4	1/4	6.35	4.30	9.39	19.05	24.89
CPC-5	5/16	7.93	5.60	10.92	20.07	25.91
CPC-6	3/8	9.52	6.80	12.45	20.57	26.67
CPC-8	1/2	12.70	9.40	15.74	26.67	36.32
CPC-12	3/4	19.05	14.73	22.09	28.19	37.85
CPC-16	1	25.40	20.30	28.44	35.81	49.28

## Соединение метрических фитингов

Заказной номер	Наружный диаметр D	d Min.	E	I	L
CPC-3M	3	1.8	6.00	15.70	22.20
CPC-4M	4	2.2	7.00	16.67	23.21
CPC-6M	6	4.4	9.00	19.10	25.00
CPC-8M	8	5.6	11.00	21.10	26.00
CPC-10M	10	7.1	13.10	21.20	27.10
CPC-12M	12	8.8	15.00	26.70	36.20
CPC-15M	15	11.2	18.00	28.30	37.80
CPC-16M	16	12.0	19.00	28.30	37.80
CPC-18M	18	13.9	21.00	28.30	37.80
CPC-20M	20	15.5	23.00	29.90	39.40
CPC-22M	22	17.9	24.97	29.30	38.97
CPC-25M	25	19.9	28.00	35.70	49.30
CPC-28M	28	22.5	34.30	48.60	63.50
CPC-32M	32	26.5	39.50	52.80	69.70
CPC-38M	38	31.6	47.10	61.90	81.90

## Коннектор понижающий

### CPR



## Соединение дюймовых фитингов

Заказной номер	Наружный диаметр D		Наружный диаметр D <sub>1</sub>		d Min.	E	I	I <sub>1</sub>	L
	Дюймы	мм	Дюймы	мм					
CPR-2-1	1/8	3.17	1/16	1.58	0.80	6.10	9.14	2.56	18.30
CPR-4-1	1/4	6.35	1/16	1.58	0.80	9.39	9.65	3.55	19.05
CPR-4-2	1/4	6.35	1/8	3.17	2.30	9.39	13.71	3.31	22.86
CPR-6-2	3/8	9.52	1/8	3.17	2.30	12.50	13.71	3.55	23.37
CPR-6-4	3/8	9.52	1/4	6.35	4.30	12.50	16.26	3.30	25.40
CPR-8-4	1/2	12.70	1/4	6.35	4.30	15.74	16.26	3.81	29.72
CPR-8-6	1/2	12.70	3/8	9.52	6.80	15.74	17.78	3.30	30.73
CPR-12-8	3/4	19.05	1/2	12.70	9.40	22.09	24.92	3.81	37.25
CPR-16-8	1	25.40	1/2	12.70	9.40	28.44	24.92	5.08	42.93
CPR-16-12	1	25.40	3/4	19.05	14.73	28.44	26.16	4.06	43.69

## Соединение метрических фитингов

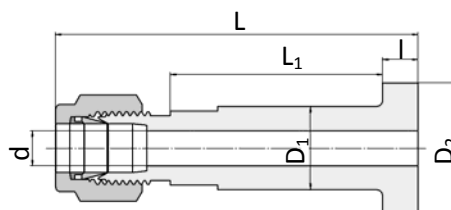
Заказной номер	D	D <sub>1</sub>	d Min.	E	I	I <sub>1</sub>	L
CPR-6M-3M	6	3	1.9	9.0	13.80	3.2	22.90
CPR-8M-6M	8	6	4.1	11.0	16.30	3.2	25.40
CPR-10M-6M	10	6	4.4	13.1	16.30	3.6	25.80
CPR-10M-8M	10	8	5.6	13.1	17.00	3.4	26.30
CPR-12M-6M	12	6	4.1	15.0	16.30	3.8	29.60
CPR-12M-8M	12	8	5.6	15.0	17.00	3.6	30.10
CPR-12M-10M	12	10	7.1	15.0	17.80	3.3	30.60
CPR-16M-6M	16	6	4.6	19.0	15.75	3.6	29.37
CPR-16M-12M	16	12	8.8	19.0	24.40	3.6	37.50
CPR-28M-25M	28	25	19.8	34.3	33.00	8.2	56.50
CPR-32M-25M	32	25	19.8	39.5	33.00	9.9	60.30
CPR-38M-25M	38	25	19.8	47.1	33.00	12.3	65.80

Все размеры указаны в миллиметрах, за исключением отдельно обозначенных.



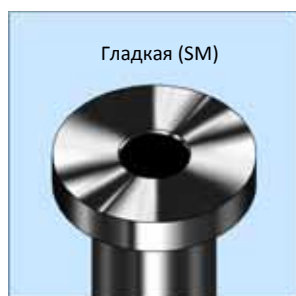
## Нахлестный соединительный фланец

### CFTC

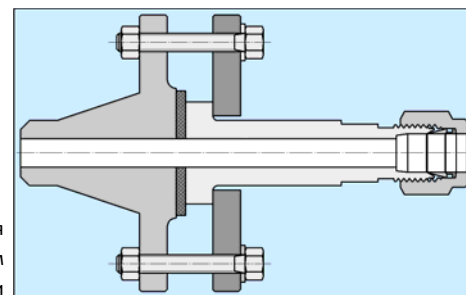


Нахлестный соединительный фланец Hy-Lok обеспечивает простое и безопасное соединение технологической линии с оборудованием. Это обеспечивает соединение концов труб посредством свободноповорачивающегося трубного фланца в соответствии со стандартами ANSI B16.5 или BS 1560. Доступны с гладкой и зубчатой формой поверхности. Ребристая поверхность распознается по прорезам в виде колец.

Заказной номер	Наружный диаметр d	Тип фланца	Размеры						Шероховатость фланца (Ra)
			L	L <sub>1</sub>	l	D	D <sub>1</sub>	d min	
CFTC-4-SM	1/4"	SM	80.8	56.5	6.5	35	22.2	4.8	3.2-6.3-мкм
CFTC-4-SE	1/4"	SE	80.8	56.5	6.5	35	22.2	4.8	6.3-12.5-мкм
CFTC-6-SM	3/8"	SM	82.3	56.5	6.5	35	22.2	7.1	3.2-6.3-мкм
CFTC-6-SE	3/8"	SE	82.3	56.5	6.5	35	22.2	7.1	6.3-12.5-мкм
CFTC-8-SM	1/2"	SM	84.8	56.5	6.5	35	22.2	10.4	3.2-6.3-мкм
CFTC-8-SE	1/2"	SE	84.8	56.5	6.5	35	22.2	10.4	6.3-12.5-мкм



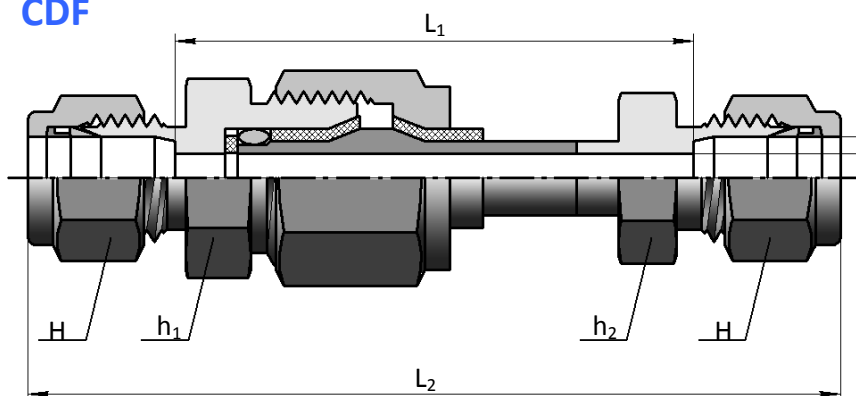
Тип обработки поверхности фланца



Соединитель фиксируется фланцами с использованием прокладки

## Соединитель диэлектрический

### CDF



Диэлектрический соединитель предназначен для электрической изоляции двух независимых металлических трубок.

**Рабочее давление:** до 275 бар  
**Диапазон температур:** -40°C .. 93°C  
**Электрическое сопротивление** изолятора при напряжении 10 В и температуре 20°C :  
 10 МОм для материала Полиамид  
 490 МОм для материала ПEEK.

## Соединение дюймовых трубок

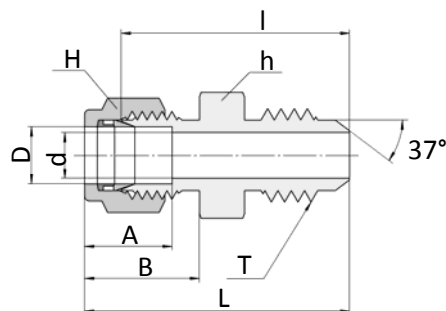
Заказной номер	Наружный диаметр A	Размеры					
		d	h <sub>1</sub>	h <sub>2</sub>	H	L <sub>1</sub>	L <sub>2</sub>
CDF-4	1/4"	4.8	20.6	12.7	14.2	65.3	95.8
CDF-6	3/8"	7.1	20.6	15.8	17.4	65.8	99.3
CDF-8	1/2"	7.1	20.6	20.6	22.2	60.2	105.9

**Внимание:** Hy-Lok производит соединители CDF так же под метрические трубки и с резьбами, но в каталоге они не представлены. Обратитесь к дистрибьютору для получения дополнительной спецификации.

Все размеры указаны в миллиметрах, за исключением отдельно обозначенных.

## Соединитель AN

### CFU

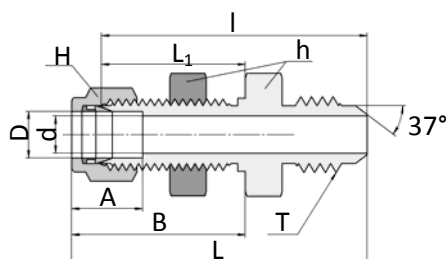


### Соединение дюймовых трубок с развальцованными трубками

Заказной номер	Наружный диаметр D		*AN tube Flare Size		Straight thread T(U)	d Min.	Размер под ключ				A	B	I	L
	дюймы	мм	дюймы	мм			h		H					
							дюймы	мм	дюймы	мм				
CFU-1-2	1/16	1.58	1/8	3.17	5/16-24	1.27	7/16	11.11	5/16	7.93	8.63	10.92	23.36	27.17
CFU-2-2	1/8	3.17	1/8	3.17	5/16-24	1.52	7/16	11.11	7/16	11.11	12.70	15.24	24.89	31.49
CFU-2-4	1/8	3.17	1/4	6.35	7/16-20	2.28	1/2	12.70	7/16	11.11	12.70	15.24	28.44	35.05
CFU-4-4	1/4	6.35	1/4	6.35	7/16-20	4.31	1/2	12.70	9/16	14.28	15.24	17.78	30.22	37.59
CFU-5-5	5/16	7.93	5/16	7.93	1/2-20	5.84	9/16	14.28	5/8	15.87	16.25	18.54	30.98	38.35
CFU-6-4	3/8	9.52	1/4	6.35	7/16-20	4.31	5/8	15.87	11/16	17.46	16.76	19.30	32.25	39.62
CFU-6-6	3/8	9.52	3/8	9.52	9/16-18	7.11	5/8	15.87	11/16	17.46	16.76	19.30	32.25	39.62
CFU-8-8	1/2	12.70	1/2	12.70	3/4-16	9.90	13/16	20.63	7/8	22.22	22.86	21.84	35.81	45.97
CFU-12-12	3/4	19.05	3/4	19.05	1-1/16-12	15.49	1-1/8	28.57	1-1/8	28.57	24.38	21.84	43.18	53.34
CFU-16-16	1	25.40	1	25.40	1-5/16-12	21.33	1-3/8	34.92	1-1/2	38.10	31.24	26.41	49.27	61.46

## Соединитель AN с креплением на панель

### CBFU

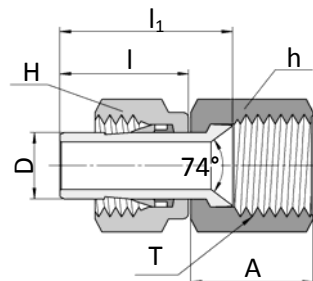


### Соединение дюймовых трубок с развальцованными трубками

Заказной номер	Наружный диаметр D		*AN Tube Flare Size		Straight thread T(U)	d Min.	размер под ключ				A	I	I <sub>1</sub>	L	L <sub>1</sub>	Отверстие в панели	Макс. Толщина панели
	Дюй	мм	Дюймы	мм			h		H								
							Дюймы	мм	Дюймы	мм							
CBFU-4-4	1/4	6.35	1/4	6.35	7/16-20	4.31	5/8	15.87	9/16	14.28	15.24	46.48	26.16	53.84	33.52	11.50	1.16
CBFU-6-6	3/8	9.52	3/8	9.52	9/16-18	7.11	3/4	19.05	11/16	17.46	16.76	49.78	29.46	57.15	36.83	14.68	11.17
CBFU-8-8	1/2	12.70	1/2	12.70	3/4-16	9.90	15/16	23.81	7/8	22.22	22.86	55.62	31.75	65.78	41.91	19.44	12.70
CBFU-12-12	3/4	19.05	3/4	19.05	1-1/16-12	15.49	1-3/16	30.16	1-1/8	28.57	24.92	68.83	37.33	78.99	47.49	25.79	16.76
CBFU-16-16	1	25.40	1	25.40	1-5/16-12	21.33	1-5/8	41.27	1-1/2	38.10	31.24	80.26	45.21	92.45	57.40	33.73	19.05

## Адаптер AN

### CFA



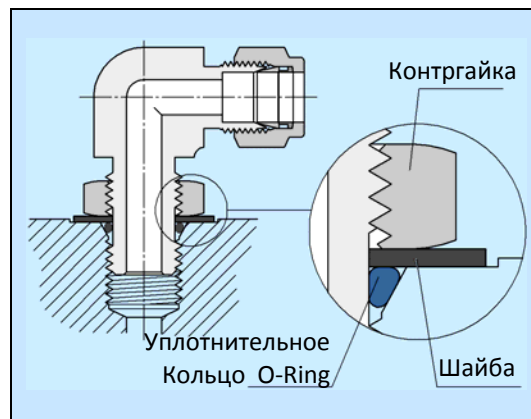
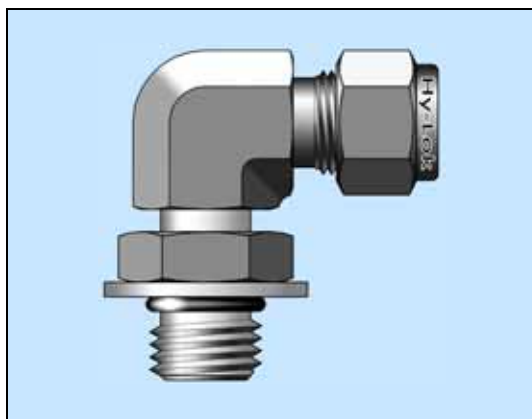
### Соединение дюймовых трубок с фитингами AN

Заказной номер	Наружный диаметр D		*AN Tube O.D.		Straight Thread T(U)	размер под ключ				A	I	I <sub>1</sub>
	дюймы	мм	дюймы	мм		h		H				
						дюймы	мм	дюймы	мм			
CFA-2-2	1/8	3.17	1/8	3.17	5/16-24	3/8	9.52	7/16	11.11	13.71	13.46	18.54
CFA-2-4	1/8	3.17	1/4	6.35	7/16-20	9/16	14.28	7/16	11.11	15.74	16.46	19.05
CFA-4-4	1/4	6.35	1/4	6.35	7/16-20	9/16	14.28	9/16	14.28	15.74	15.74	21.33
CFA-6-6	3/8	9.52	3/8	9.52	9/16-18	11/16	17.46	11/16	17.46	18.28	17.52	24.89
CFA-8-8	1/2	12.70	1/2	12.70	3/4-16	7/8	22.22	7/8	22.22	21.59	23.11	31.75

Все размеры указаны в миллиметрах, за исключением отдельно обозначенных.

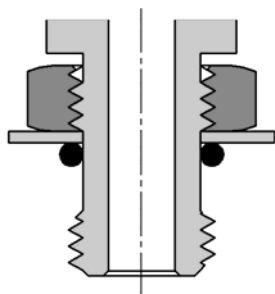
## Подстраиваемые фитинги SAE/MS с цилиндрической резьбой

Эти позиционируемые фитинги полезны благодаря тому, что трубный фитинг Hy-Lok может быть легко ориентирован в нужном направлении. Их можно устанавливать на цистерны (баки) или сосуды без сварки или пайки. Стандартно поставляется с уплотнительным кольцом из материала Buna-N, или по желанию можно заказать из другого материала.

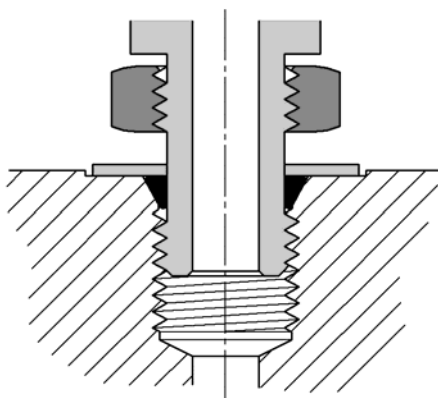


### Инструкция по установке

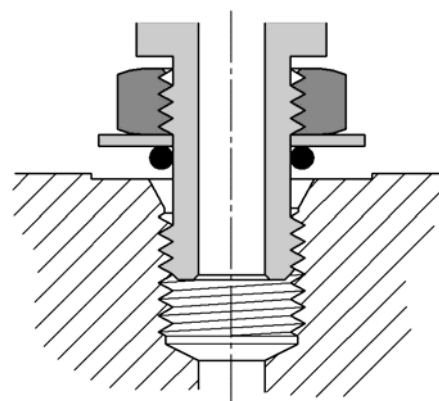
3. Смажьте уплотнительное кольцо смазкой совместимой с системой и материалом изготовления кольца и установите его в фаску плотно к металлической опорной шайбе.



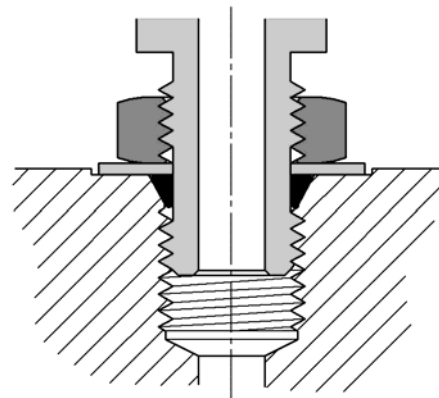
4. Вкручивайте фитинг в резьбу SAE до тех пор, пока опорная шайба не коснется поверхности фаски.



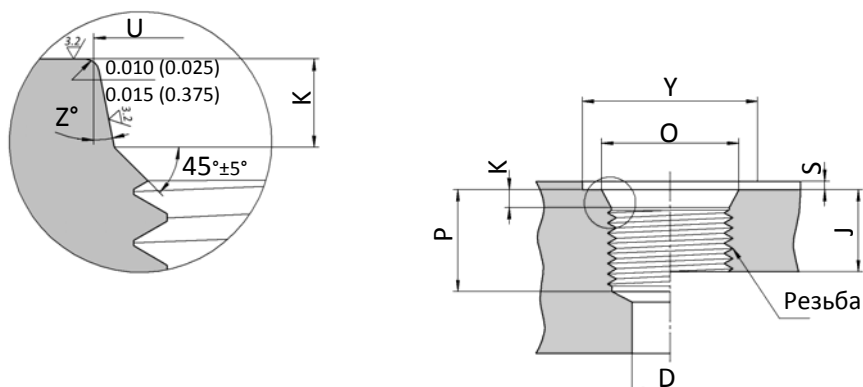
1. Ориентируйте фитинг, выкручивая его не более чем на 1 оборот.



2. Зафиксируйте фитинг в этом положении, и затягивайте контргайку пока шайба плотно не прижмётся к корпусу.



Отверстие с цилиндрической резьбой SAE/MS



Размеры резьбы SAE / MS

Размер трубки	Размер резьбы	D min.	J Min.	K	O Min.	P Min.	U	Y	S Max.	Z
1/8	5/16-24	1.6	10.0	1.9	11	12.0	9.1	17.19	1.6	12°
3/16	3/8-24	3.2	10.0	1.9	13	12.0	10.7	21	1.6	12°
1/4	7/16-20	4.4	11.5	2.4	15	14.0	12.4	23	1.6	12°
5/16	1/2-20	6.0	11.5	2.4	16	14.0	14.0	25	1.6	12°
3/8	9/16-18	7.5	12.7	2.5	18	15.5	15.6	30	1.6	12°
1/2	3/4-16	10.0	14.3	2.5	22	17.5	20.6	34	2.4	15°
5/8	7/8-14	12.5	16.7	2.5	26	20.0	23.9	41	2.4	15°
3/4	1-1/16-12	16.0	19.0	3.3	32	23.0	29.2	45	2.4	15°
7/8	1-3/16-12	18.0	19.0	3.3	35	23.0	32.3	49	2.4	15°
1	1-5/16-12	21.0	19.0	3.3	38	23.0	35.5	58	3.2	15°
1 1/4	1-5/8-12	27.0	19.0	3.3	48	23.0	43.5	65	3.2	15°
1 1/2	1-7/8-12	33.0	19.0	3.3	54	23.0	49.8	88	3.2	15°
2	2-1/2-12	70.0	19.0	3.3	70	23.0	65.7		3.2	15°

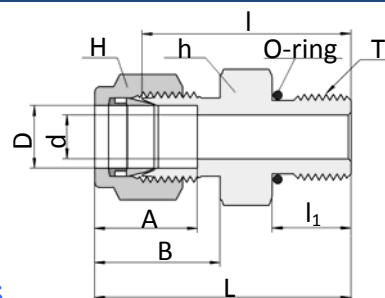
Типоразмеры колец O-Ring

По умолчанию уплотнительные кольца изготавливаются из материала Buna-N. Изготовление из других материалов доступно по запросу.

Part Size	O.D.	Uniform size Number	Dimension		Part size	Nominal tube O.D.	Uniform size number	Dimensions	
			I.D. in	Cross section in				I.D. in	Cross section in
2	1/8	902	0.239	0.064	12	3/4	912	0.924	0.116
3	3/16	903	0.301	0.064	14	7/8	914	1.048	0.116
4	1/4	904	0.351	0.072	16	1	916	1.171	0.116
5	5/16	905	0.414	0.072	20	1-1/4	920	1.475	0.118
6	3/8	906	0.468	0.078	24	1-1/2	924	1.720	0.118
8	1/2	908	0.644	0.087	32	2	932	2.337	0.118
10	5/8	910	0.755	0.097					

Соединитель с наружной резьбой SAE

**CSC**

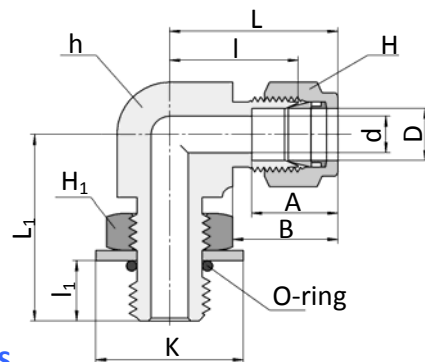


Соединение дюймовых трубок с внутренней параллельной резьбой SAE / MS

Заказной номер	Наружный диаметр D		Параллельная резьба T(U)	d Min.	Размер под ключ				A	B	I	l <sub>1</sub>	L	Номер кольца O-Ring
	дюймы	мм			h		H							
					дюймы	мм	дюймы	мм						
CSC-2-2U	1/8	3.17	5/16-24	2.28	7/16	11.11	7/16	11.11	12.70	15.24	23.26	7.62	29.97	-902
CSC-2-4U	1/8	3.17	7/16-20	2.28	9/16	14.28	7/16	11.11	12.70	15.24	24.89	9.14	31.49	-904
CSC-4-4U	1/4	6.35	7/16-20	4.82	9/16	14.28	9/16	14.28	15.24	17.78	26.67	9.14	34.03	-904
CSC-4-6U	1/4	6.35	9/16-18	4.82	11/16	17.46	9/16	14.28	15.24	17.78	28.19	9.90	35.56	-906
CSC-4-8U	1/4	6.35	3/4-16	4.82	7/8	22.22	9/16	14.28	15.24	17.78	30.22	11.17	37.59	-908
CSC-4-10U	1/4	6.35	7/8-14	4.82	1	25.40	9/16	14.28	15.24	17.78	33.27	12.70	40.64	-910
CSC-5-5U	5/16	7.93	1/2-20	5.84	5/8	15.87	5/8	15.87	16.25	18.54	27.43	9.14	34.79	-905
CSC-6-4U	3/8	9.52	7/16-20	5.08	5/8	15.87	11/16	17.46	16.76	19.30	28.19	9.14	35.56	-904
CSC-6-6U	3/8	9.52	9/16-18	7.11	11/16	17.46	11/16	17.46	16.76	19.30	29.71	9.90	37.08	-906
CSC-6-8U	3/8	9.52	3/4-16	7.11	7/8	22.22	11/16	17.46	16.76	19.30	31.75	11.17	39.11	-908
CSC-6-10U	3/8	9.52	7/8-14	7.11	1	25.40	11/16	17.46	16.76	19.30	34.79	12.70	42.16	-910
CSC-8-6U	1/2	12.70	9/16-18	7.11	13/16	20.63	7/8	22.22	22.86	21.84	28.95	9.90	39.11	-906
CSC-8-8U	1/2	12.70	3/4-16	10.41	7/8	22.22	7/8	22.22	22.86	21.84	31.75	11.17	41.91	-908
CSC-8-10U	1/2	12.70	7/8-14	10.41	1	25.40	7/8	22.22	22.86	21.84	34.79	12.70	44.95	-910
CSC-8-12U	1/2	12.70	1-1/16-12	10.41	1-1/4	31.75	7/8	22.22	22.86	21.84	38.86	14.98	49.02	-912
CSC-10-8U	5/8	15.87	3/4-16	10.66	15/16	23.81	1	25.40	24.38	21.84	31.75	11.17	41.91	-908
CSC-10-10U	5/8	15.87	7/8-14	12.70	1	25.40	1	25.40	24.38	21.84	35.05	12.70	45.21	-910
CSC-12-8U	3/4	19.05	3/4-16	10.66	1-1/16	26.98	1-1/8	28.57	24.38	21.84	35.81	11.17	45.97	-908
CSC-12-12U	3/4	19.05	1-1/16-12	15.74	1-1/4	31.80	1-1/8	28.57	24.38	21.84	38.86	14.98	49.02	-912
CSC-14-14U	7/8	22.22	1-3/16-12	18.28	1-3/8	34.92	1-1/4	31.75	25.90	21.84	38.86	14.98	49.02	-914
CSC-16-12U	1	25.40	1-1/16-12	16.76	1-3/8	34.92	1-1/2	38.10	31.24	26.41	41.14	14.98	53.34	-912
CSC-16-16U	1	25.40	1-5/16-12	22.35	1-1/2	38.10	1-1/2	38.10	31.24	26.41	42.16	14.98	54.35	-916
CSC-20-20U	1-1/4	31.75	1-5/8-12	27.68	1-7/8	47.62	1-7/8	47.62	41.14	38.86	46.22	14.98	68.32	-920
CSC-24-24U	1-1/2	38.10	1-7/8-12	34.03	2-1/8	53.97	2-1/4	57.15	50.03	45.21	50.54	14.98	77.72	-924
CSC-32-32U	2	50.80	2-1/2-12	45.97	2-3/4	69.85	3	76.20	67.56	62.73	64.26	14.98	101.60	-932

Позиционируемый угловой штуцер с наружной резьбой SAE

**CSLA**



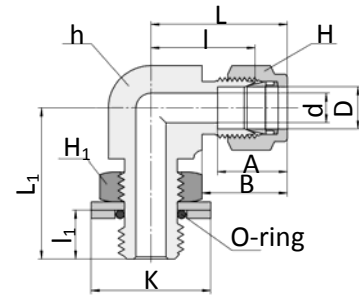
Соединение дюймовых трубок с внутренней параллельной резьбой SAE / MS

Заказной номер	Наружный диаметр D		Параллельная резьба T(U)	d Min.	Размер под ключ						A	B	I	l <sub>1</sub>	L	L <sub>1</sub>	K	Номер кольца O-Ring
	дюймы	мм			h		H		H <sub>1</sub>									
					дюймы	мм	дюймы	мм	дюймы	мм								
CSLA-4-4U	1/4	6.35	7/16-20	4.82	1/2	12.70	9/16	14.28	9/16	14.28	15.24	17.78	21.08	9.90	28.44	28.44	16.51	-904
CSLA-4-6U	1/4	6.35	9/16-18	4.82	5/8	15.87	9/16	14.28	11/16	17.46	15.24	17.78	23.11	11.17	30.48	32.25	20.06	-906
CSLA-5-5U	5/16	7.93	1/2-20	5.84	9/16	14.28	5/8	15.87	5/8	15.87	16.25	18.54	22.86	9.90	30.22	29.46	18.28	-905
CSLA-6-6U	3/8	9.52	9/16-18	7.11	5/8	15.87	11/16	17.46	11/16	17.46	16.76	19.30	24.63	11.17	32.00	32.25	20.06	-906
CSLA-6-8U	3/8	9.52	3/4-16	7.11	13/16	20.63	11/16	17.46	7/8	22.22	16.76	19.30	27.43	12.70	34.79	37.84	25.65	-908
CSLA-8-8U	1/2	12.70	3/4-16	10.41	13/16	20.63	7/8	22.22	7/8	22.22	22.86	21.84	27.43	12.70	37.59	37.84	25.65	-908
CSLA-10-10U	5/8	15.87	7/8-14	12.70	1	25.40	1	25.40	1	25.40	24.38	21.84	29.46	14.22	39.62	43.43	29.46	-910
CSLA-12-12U	3/4	19.05	1-1/16-12	15.74	1-1/16	26.98	1-1/8	28.57	1-1/4	31.75	24.38	21.84	31.24	16.76	41.40	48.76	36.57	-910
CSLA-14-14U	7/8	22.22	1-3/16-12	18.28	1-1/4	31.75	1-1/4	31.75	1-3/8	34.92	25.90	21.84	33.02	16.76	43.18	50.54	40.38	-914
CSLA-16-16U	1	25.40	1-5/16-12	22.35	1-3/8	34.92	1-1/2	38.10	1-1/2	38.10	31.24	26.41	38.35	16.76	50.54	53.59	43.94	-916
CSLA-20-20U	1-1/4	31.75	1-5/8-12	27.68	1-	42.86	1-7/8	47.62	1-7/8	47.62	41.14	38.86	45.72	16.76	67.81	58.16	54.86	-920
CSLA-24-24U	1-1/2	38.10	1-7/8-12	34.03	2	50.80	2-1/4	57.15	2-1/8	53.97	50.03	45.21	50.80	16.76	77.97	60.45	62.23	-924
CSLA-32-32U	2	50.80	2-1/2-12	45.97	2-3/4	69.85	3	76.20	2-3/4	69.85	67.56	62.73	69.85	16.76	107.18	71.62	80.26	-932

Все размеры указаны в миллиметрах, за исключением отдельно обозначенных.

Позиционируемый угольник с наружной резьбой

**CSLA**

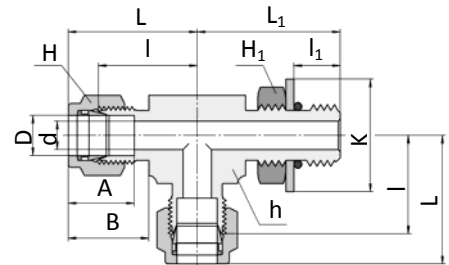


Соединение дюймовых трубок с внутренней конической резьбой BSPP

Заказной номер	Наружный диаметр D	d min	Размер под ключ			A	B	I	I <sub>1</sub>	L	L <sub>1</sub>	K	Номер кольца O-Ring
			h	h <sub>1</sub>	H								
CSLA-6M-2G	6	4.0	12.7	14.2	14	15.3	17.7	19.6	8.1	27.0	26.4	17.3	P8
CSLA-6M-4G	6	4.8	15.8	19.1	14	15.3	17.7	21.6	9.1	29.0	32.3	22.9	-111
CSLA-8M-2G	8	4.0	14.2	14.2	16	16.2	18.6	21.3	8.1	28.8	27.4	17.3	P8
CSLA-8M-4G	8	5.9	15.8	19.1	16	16.2	18.6	22.4	9.1	29.9	32.2	22.9	-111
CSLA-10M-4G	10	5.9	20.6	19.1	19	17.2	19.5	25.9	9.1	33.5	35.0	22.9	-111
CSLA-10M-6G	10	7.9	20.6	22.2	19	17.2	19.5	25.9	9.4	33.5	37.1	26.4	-113
CSLA-12M-4G	12	5.9	20.6	19.1	22	22.8	22.0	25.9	9.1	36.0	35.0	22.9	-111
CSLA-12M-6G	12	7.9	20.6	22.2	22	22.8	22.0	25.9	9.4	36.0	37.1	26.4	-113
CSLA-12M-8G	12	9.5	23.8	26.9	22	22.8	22.0	27.9	13.0	38.0	44.3	32.0	P18
CSLA-12M-12G	12	9.5	26.9	34.9	22	22.8	22.0	29.7	13.0	39.8	48.8	41.1	-119

Позиционируемый тройник с наружной резьбой SAE по направлению

**CSRT**

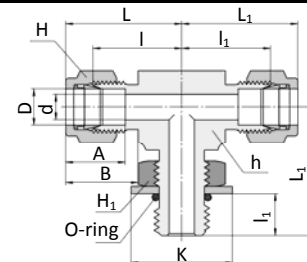


Соединение дюймовых трубок с внутренней параллельной резьбой SAE / MS

Заказной номер	Наружный диаметр D		Параллельная резьба T(U)	d Min.	Размер под ключ						A	B	I	I <sub>1</sub>	L	L <sub>1</sub>	K	Номер кольца O-Ring
	дюймы	мм			h		H		H <sub>1</sub>									
					дюймы	мм	дюймы	мм	дюймы	мм								
CSRT-4-4U	1/4	6.35	7-16-20	4.82	1/2	12.70	9/16	14.28	9/16	14.28	15.24	17.78	21.08	9.90	28.44	28.44	16.51	-904
CSRT-6-6U	3/8	9.52	9/16-18	7.11	5/8	15.87	11/16	17.46	11/16	17.46	16.76	19.03	24.63	11.17	32.00	32.25	20.06	-906
CSRT-8-8U	1/2	12.70	3/4-16	10.41	13/16	20.63	7/8	22.22	7/8	22.22	22.86	21.84	27.43	12.70	37.59	37.84	25.65	-908
CSRT-12-12U	3/4	19.05	1-1/16-12	15.74	1-1/8	28.57	1-1/8	28.57	1-1/4	28.57	24.38	21.84	31.24	16.76	41.40	48.76	36.57	-912
CSRT-16-16U	1	25.40	1-5/16-12	20.23	1-3/8	34.92	1-1/2	38.10	1-1/2	38.10	31.24	26.41	38.35	16.76	50.54	50.54	43.94	-916
CSRT-20-20U	1-1/4	31.75	1-5/8-12	27.68	1-11/16	42.86	1-7/8	47.62	1-7/8	47.62	41.14	38.86	45.72	16.76	67.81	58.16	54.86	-920
CSRT-24-24U	1-1/2	38.10	1-7/8-12	34.03	2	50.80	2-1/4	57.15	2-1/8	53.97	50.03	45.21	50.80	16.76	77.97	60.45	62.23	-924
CSRT-32-32U	2	50.80	2-1/2-12	45.97	2-3/4	69.85	3	76.20	2-3/4	69.85	67.56	62.73	69.85	16.76	107.18	71.62	80.26	-932

Позиционируемый тройник с наружной резьбой SAE по ответвлению

**CSBT**



Соединение дюймовых трубок с внутренней параллельной резьбой SAE / MS

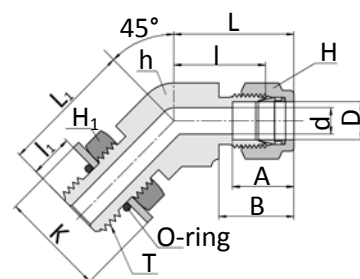
Заказной номер	Наружный диаметр D		Параллельная резьба T(U)	d Min.	Размер под ключ						A	B	I	I <sub>1</sub>	L	L <sub>1</sub>	K	Номер кольца O-Ring
	дюймы	мм			h		H		H <sub>1</sub>									
					дюймы	мм	дюймы	мм	дюймы	мм								
CSBT-4-4U	1/4	6.35	7/16-20	4.82	1/2	12.70	9/16	14.28	9/16	14.28	15.24	17.78	21.08	9.90	28.44	28.44	16.51	-904
CSBT-6-6U	3/8	9.52	9/16-18	7.11	5/8	15.87	11/16	17.46	11/16	17.46	16.76	19.03	24.63	11.17	32.00	32.25	20.06	-906
CSBT-8-8U	1/2	12.70	3/4-16	10.41	13/16	20.63	7/8	22.22	7/8	22.22	22.86	21.84	27.43	12.70	37.59	37.84	25.65	-908
CSBT-12-12U	3/4	19.05	1-1/16-12	15.74	1-1/8	28.57	1-1/8	28.57	1-1/4	31.75	24.38	21.84	31.24	16.76	41.40	48.76	36.57	-912
CSBT-16-16U	1	25.40	1-5/16-12	22.35	1-5/16-12	34.92	1-1/2	38.10	1-1/2	38.10	31.24	26.41	38.35	16.76	50.54	53.59	43.94	-916
CSBT-20-20U	1-1/4	31.75	1-5/8-12	27.68	1-5/8-12	42.86	1-7/8	47.62	1-7/8	47.62	41.14	38.86	45.72	16.76	67.81	58.16	54.86	-920
CSBT-24-24U	1-1/2	38.10	1-7/8-12	34.03	1-7/8-12	50.80	2-1/4	57.15	2-1/8	53.97	50.03	45.21	50.80	16.76	77.97	60.45	62.03	-924
CSBT-32-32U	2	50.80	2-1/2-12	45.97	2-1/2-12	69.85	3	76.20	2-3/4	69.85	67.56	62.73	69.85	16.76	107.18	71.62	80.26	-932

Все размеры указаны в миллиметрах, за исключением отдельно обозначенных.



Позиционируемый угловой штуцер на 45° с наружной резьбой SAE

**CSLB**

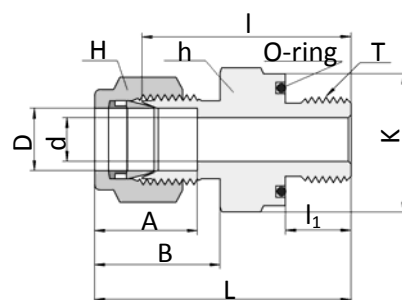
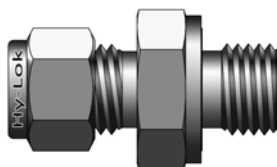


Соединение дюймовых трубок с внутренней параллельной резьбой SAE / MS

Заказной номер	Наружный диаметр D		Параллельная резьба T(U)	d Min	Размер под ключ						A	B	I	l <sub>1</sub>	L	L <sub>1</sub>	K	Номер кольца O-Ring
	дюймы	мм			h		H		H <sub>1</sub>									
					дюймы	мм	дюймы	мм	дюймы	мм								
CSLB-4-4U	1/4	6.35	7/16-20	4.82	1/2	12.70	9/16	14.28	9/16	14.28	15.24	17.78	18.28	9.90	25.65	25.62	16.51	-904
CSLB-6-6U	3/8	9.52	9/16-18	7.11	5/8	15.87	11/16	17.46	11/16	17.46	16.76	19.30	20.57	11.17	27.94	28.19	20.06	-906
CSLB-8-8U	1/2	12.70	3/4-16	10.41	13/16	20.63	7/8	22.22	7/8	22.22	22.86	21.84	21.84	12.70	32.00	32.25	25.65	-908
CSLB-12-12U	3/4	19.05	1-1/16-12	15.74	1-1/8	28.57	1-1/8	28.57	1-1/4	31.75	24.92	21.84	29.71	16.76	39.87	47.24	36.57	-912
CSLB-16-16U	1	25.40	1-5/16-12	22.35	1-3/8	34.92	1-1/2	38.10	1-1/2	38.10	31.24	26.41	35.30	16.76	47.49	50.54	43.94	-916

Штуцер с уплотнительным кольцом O-ring

**COS**

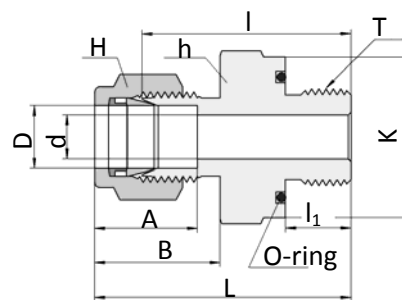
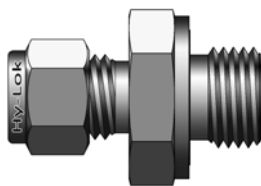


Соединение дюймовых трубок с внутренней параллельной резьбой

Заказной номер	Наружный диаметр D		Параллельная резьба T(U)	d Min.	Размер под ключ						A	B	I	l <sub>1</sub>	L	K	Номер кольца O-Ring
	дюймы	мм			h		H		H <sub>1</sub>								
					дюймы	мм	дюймы	мм	дюймы	мм							
COS-2-2U	1/8	3.17	5/16-24	2.28	9/16	14.28	7/16	11.11	12.70	15.24	26.16	8.63	32.76	13.97	-011		
COS-3-3U	3/16	4.76	3/8-24	3.04	5/8	15.87	1/2	12.70	13.71	16.00	27.68	9.65	34.29	15.75	-012		
COS-4-4U	1/4	6.35	7/16-20	4.82	3/4	19.05	9/16	14.28	15.24	17.78	30.98	10.41	38.35	18.870	-111		
COS-5-5U	5/16	7.93	1/2-20	6.35	7/8	22.22	5/8	15.87	16.25	18.54	33.27	11.17	40.64	21.84	-112		
COS-6-6U	3/8	9.52	9/16-18	7.11	15/16	23.81	11/16	17.46	16.76	19.30	35.05	11.93	42.41	23.62	-113		
COS-8-8U	1/2	12.70	3/4-16	10.41	1-1/8	28.57	7/8	22.22	22.86	21.84	35.81	11.39	45.97	28.45	-116		
COS-12-12U	3/4	19.05	1-1/16-12	15.74	1-1/2	38.10	1-1/8	28.57	24.92	21.84	42.16	14.22	52.32	37.85	-215		
COS-16-16U	1	25.40	1-5/16-12	22.35	1-3/4	44.45	1-1/2	38.10	31.24	26.41	45.97	14.22	58.16	44.20	-219		

Штуцер с уплотнительным кольцом O-ring

**COP**



Соединение дюймовых трубок с внутренней конической резьбой NPT

Заказной номер	Наружный диаметр D		Резьба T	d Min.	Головка болта под ключ						A	B	I	l <sub>1</sub>	L	K	Номер кольца O-Ring
	дюймы	мм			h		H		H <sub>1</sub>								
					дюймы	мм	дюймы	мм	дюймы	мм							
COP-2-2	1/8	3.17	1/8	2.28	3/4	19.05	7/16	11.11	12.70	15.24	26.16	7.11	32.76	18.80	-111		
COP-4-2	1/4	6.35	1/8	4.82	3/4	19.05	9/16	14.28	15.24	17.78	27.68	7.11	35.05	18.80	-111		
COP-4-4	1/4	6.35	1/4	4.82	15/16	23.81	9/16	14.28	15.24	17.78	30.98	9.65	38.35	23.62	-113		
COP-6-4	3/8	9.52	1/4	7.11	15/16	23.81	11/16	17.46	16.76	19.30	32.51	9.65	39.87	23.62	-113		
COP-6-6	3/8	9.52	3/8	7.11	1-1/8	28.57	11/16	17.46	16.76	19.30	34.03	10.41	41.40	28.45	-116		
COP-6-8	3/8	9.52	1/2	7.11	1-5/16	33.33	11/16	17.46	16.76	19.30	39.62	13.46	46.99	33.02	-212		
COP-8-8	1/2	12.70	1/2	10.41	1-5/16	33.33	7/8	22.22	22.86	21.84	39.62	13.46	49.78	33.02	-212		

Штуцеры с параллельной резьбой BSPP доступны по запросу

Все размеры указаны в миллиметрах, за исключением отдельно обозначенных.



### Соединитель с уплотнительным кольцом

Фитинги с уплотнительным кольцом могут быть установлены в порт с конической резьбой NPT или прямой универсальной цилиндрической резьбой U. Из-за малого количества витков резьбы не происходит «закусывания» резьбы, которое является обычным делом для конической резьбы, а уплотнительное кольцо осуществляет герметизацию уплотнения.

Стандартное кольцо из материала Buna-N полностью заполняет борозду вокруг, желобок препятствует выталкиванию кольца при высоких давлениях и сжатию кольца в вакууме.

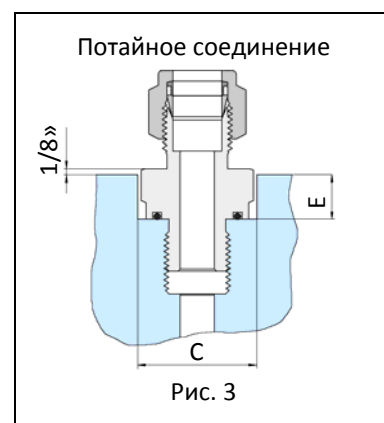
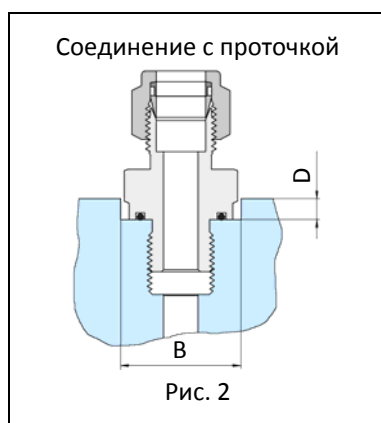
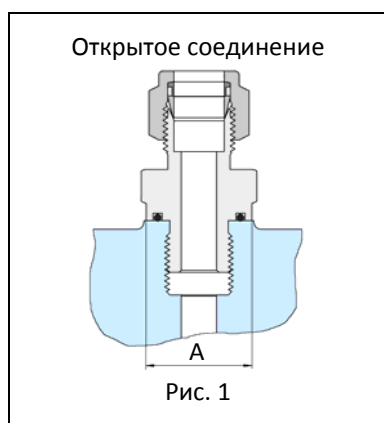
Для того чтобы обеспечить герметичность соединения требуется гладкая плоская поверхность перпендикулярная оси резьбы.

### Инструкция по монтажу

1. Вручную затягивайте фитинги с уплотнительным кольцом в отверстие до тех пор, пока уплотнительное кольцо не прижмётся.
2. С небольшим усилием затяните гаечным ключом.

**Примечание:** Во время монтажа или отсоединения трубы от конца трубного соединителя Hy-Lok, удерживайте корпус фитинга ключом.

Изображения и таблица снизу наглядно показывают необходимые монтажные размеры для соединителей уплотнительным кольцом.

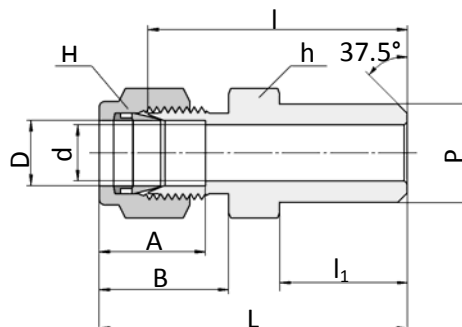


### Монтажные размеры

Заказной номер	Параллельная резьба	Коническая резьба	A min.	B min.	C min.	D min.	E min.
COS-2-2	5/16-24	-	12.7	15.0	16.8	2.3	5.6
COP-2-2	-	1/8 NPT	17.5	19.8	22.4	4.1	7.1
COS-3-3	3/8-24	-	14.2	16.8	19.1	2.3	5.6
COS-4-4	7/16-20	-	17.5	19.8	22.4	4.1	7.1
COP-4-2	-	1/8 NPT	17.5	19.8	22.4	4.1	7.1
COP-4-4	-	1/4 NPT	22.1	24.6	27.7	4.1	7.9
COS-5-5	1/2-20	-	19.1	23.1	26.2	4.1	7.9
COS-6-6	9/16-18	-	20.6	24.6	27.7	4.1	7.9
COP-6-6	-	1/8 NPT	25.4	29.5	33.3	4.1	8.6
COP-6-8	-	1/2 NPT	31.0	34.0	38.9	5.6	11.2
COS-8-8	3/4-16	-	25.4	29.5	33.3	4.1	8.6
COP-8-8	-	1/2 NPT	31.0	34.0	38.9	5.6	11.2
COS-12-12	1-1/16-12	-	35.8	38.9	44.5	5.6	12.7
COS-16-16	1-5/16-12	-	42.9	45.2	51.6	5.6	14.2

**Фитинг под приварку встык**

**CWC**



**Соединение дюймовых трубок под приварку**

Заказной номер	Наружный диаметр D		Диаметр патрубка P		d Min.	Размер под ключ				A	B	l	l <sub>1</sub>	L
	дюймы	мм	дюймы	мм		h		H						
						дюймы	мм	дюймы	мм					
CWC-2-2P	1/8	3.17	1/8	10.30	2.28	7/16	11.11	7/16	11.11	12.70	15.24	23.87	9.65	31.24
CWC-3-2P	3/16	4.76	1/8	10.30	3.04	7/16	11.11	1/2	12.70	13.71	16.00	24.63	9.65	31.24
CWC-4-2P	1/4	6.35	1/8	10.30	4.82	1/2	12.70	9/16	14.28	15.24	17.78	25.40	9.65	32.76
CWC-4-4P	1/4	6.35	1/4	13.70	4.82	9/16	14.28	9/16	14.28	15.24	17.78	30.48	14.22	37.84
CWC-5-2P	5/16	7.93	1/8	10.30	5.08	9/16	14.28	5/8	15.87	16.25	18.54	26.67	9.65	34.03
CWC-5-4P	5/16	7.93	1/4	13.70	6.35	9/16	14.28	5/8	15.87	16.25	18.54	31.24	14.22	38.60
CWC-6-4P	3/8	9.52	1/4	13.70	7.11	5/8	15.87	11/16	17.46	16.76	19.30	32.51	14.22	39.87
CWC-6-6P	3/8	9.52	3/8	17.10	7.11	11/16	17.46	11/16	17.46	16.76	19.30	32.51	14.22	39.87
CWC-6-8P	3/8	9.52	1/2	21.30	7.11	7/8	22.22	11/16	17.46	16.76	19.30	38.86	19.05	43.23
CWC-6-12P	3/8	9.52	3/4	26.67	7.11	1-1/16	26.98	11/16	17.46	16.76	19.30	40.38	19.05	47.75
CWC-8-6P	1/2	12.70	3/8	17.10	10.41	13/16	20.63	7/8	22.22	22.86	21.84	33.27	14.22	43.43
CWC-8-8P	1/2	12.70	1/2	21.30	10.41	7/8	22.22	7/8	22.22	22.86	21.84	38.86	19.05	49.02
CWC-8-12P	1/2	12.70	3/4	26.67	10.41	1-1/16	26.98	7/8	22.22	22.86	21.84	40.38	19.05	50.54
CWC-10-8P	5/8	15.87	1/2	21.30	12.70	15/16	23.81	1	25.40	24.38	21.84	38.86	19.05	49.02
CWC-12-12P	3/4	19.05	3/4	26.67	15.74	1-1/16	26.98	1-1/8	28.57	24.38	21.84	40.38	19.05	50.54
CWC-16-16P	1	25.40	1	33.40	22.35	1-3/8	34.92	1-1/2	38.10	31.24	26.41	50.03	23.87	62.23
CWC-20-20P	1-1/4	31.75	1-1/4	42.16	27.68	1-3/4	44.45	2	50.80	41.14	38.86	55.11	23.87	77.21
CWC-24-24P	1-1/2	38.10	1-1/2	48.26	34.03	2-1/8	53.97	2-1/4	57.15	50.03	45.21	61.72	26.16	88.90
CWC-32-32P	2	50.80	2	60.32	47.75	2-3/4	69.85	3	76.20	67.56	62.73	76.20	26.92	113.53

**Соединение метрических трубок под приварку**

Заказной номер	Наружный диаметр D	Диаметр патрубка P		d Min.	Размер под ключ		A	B	l	l <sub>1</sub>	L
		дюймы	мм		h	H					
CWC-4M-2P	4	1/8	10.3	2.4	12	12	13.7	16.1	24.1	9.7	30.7
CWC-6M-2P	6	1/8	10.3	4.8	14	14	15.3	17.7	25.4	9.7	32.8
CWC-6M-4P	6	1/4	13.7	4.8	14	14	15.3	17.7	30.2	14.2	37.6
CWC-8M-2P	8	1/8	10.3	5.1	15	16	16.2	18.6	26.7	9.7	34.2
CWC-8M-4P	8	1/4	13.7	6.4	15	16	16.2	18.6	31.2	14.2	38.7
CWC-8M-8P	8	1/2	21.3	6.4	22	16	16.2	18.6	37.3	19.0	44.8
CWC-10M-4P	10	1/4	13.7	7.1	18	19	17.2	19.5	33.3	14.2	40.9
CWC-10M-6P	10	3/8	17.1	7.9	18	19	17.2	19.5	33.3	14.2	40.1
CWC-10M-8P	10	1/2	21.3	7.9	22	19	17.2	19.5	38.1	19.0	45.7
CWC-12M-4P	12	1/4	13.7	7.1	22	22	22.8	22.0	33.3	14.2	43.4
CWC-12M-6P	12	3/8	17.1	9.5	22	22	22.8	22.0	33.3	14.2	43.4
CWC-12M-8P	12	1/2	21.3	9.5	22	22	22.8	22.0	38.1	19.0	48.2
CWC-14M-6P	14	3/8	17.1	10.3	24	25	24.4	22.0	34.0	14.2	44.1
CWC-15M-8P	15	1/2	21.3	11.9	24	25	24.4	22.0	38.9	19.0	49.0
CWC-16M-8P	16	1/2	21.3	12.7	24	25	24.4	22.0	38.9	19.0	49.0
CWC-18M-8P	18	1/2	21.3	13.5	27	30	24.4	22.0	40.4	19.0	50.5
CWC-32M-20P	32	1-1/4	42.2	28.6	46	50	42.0	41.6	56.6	23.9	79.6
CWC-38M-24P	38	1-1/2	48.3	33.7	55	60	49.4	47.9	64.0	26.2	91.6

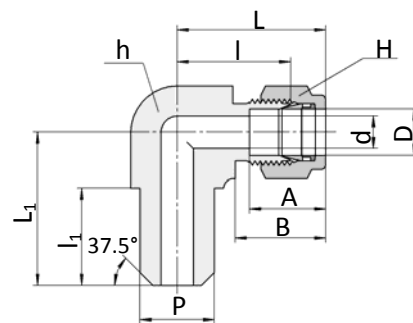
**Меры предосторожности при сварке.**

- Если вы свариваете полностью собранный фитинг, то он может быть деформирован, а смазка под гайкой «потечь» вследствие действия высокой температуры, что не желательно.
- Для того чтобы предотвратить это, извлеките гайку и уплотнительные кольца из корпуса и закройте резьбу другой гайкой или заглушкой. Затяните рукой для того, чтобы можно было легко их снять. Это защитит их от брызг сварки.
- Обеспечьте надлежащий теплоотвод для рассеивания тепла.
- После сварки, поместите гайку и уплотнительное кольцо обратно на свое место.

Все размеры указаны в миллиметрах, за исключением отдельно обозначенных.

**Угольник под приварку встык**

**CLW**

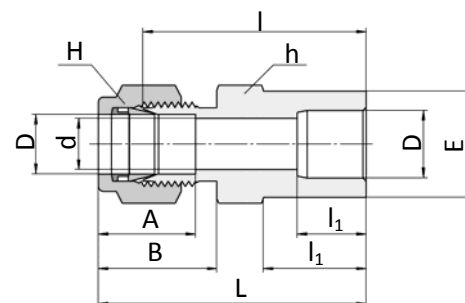


**Соединение дюймовых трубок**

Заказной номер	Наружный диаметр D		Диаметр патрубка P		Размер под ключ				A	B	l	l <sub>1</sub>	L	L <sub>1</sub>	
	дюймы	мм	дюймы	мм	h		H								
					дюймы	мм	дюймы	мм							
CLW-2-2P	1/8	3.17	1/8	10.30	4.82	1/2	12.70	9/16	14.28	15.24	17.78	19.55	9.65	26.92	18.79
CLW-4-4P	1/4	6.35	1/4	13.70	4.82	1/2	12.70	9/16	14.28	15.24	17.78	19.55	14.22	26.92	23.36
CLW-6-4P	3/8	9.52	1/4	13.70	7.11	5/8	15.87	11/16	17.46	16.76	19.30	23.11	14.22	30.48	25.40
CLW-8-8P	1/2	12.70	1/2	21.30	10.41	13/16	20.63	7/8	22.22	22.86	21.84	25.90	19.05	36.06	33.02
CLW-12-12P	3/4	19.05	3/4	26.67	15.74	1-1/16	26.98	1-1/8	28.57	24.38	21.84	29.71	19.05	39.87	36.83

**Фитинг под приварку внахлёт**

**CSWC**

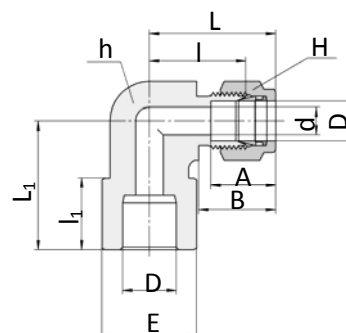
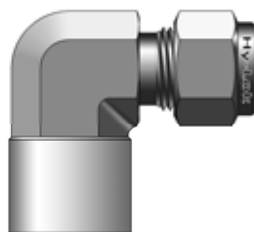


**Соединение дюймовых трубок**

Заказной номер	Наружный диаметр D		Диаметр патрубка P		Размер под ключ				A	B	l	l <sub>1</sub>	l <sub>2</sub>	L
	дюймы	мм	дюймы	мм	h		H							
					дюймы	мм	дюймы	мм						
CSWC-2-2	1/8	3.17	2.28	7.87	7/16	11.11	7/16	11.11	12.70	15.24	22.35	8.63	6.35	28.95
CSWC-4-4	1/4	6.35	4.82	11.17	1/2	12.70	9/16	14.28	15.24	17.78	26.16	10.41	7.87	33.52
CSWC-6-6	3/8	9.52	7.11	15.74	5/8	15.87	11/16	17.46	16.76	19.30	30.22	11.93	9.65	37.59
CSWC-8-8	1/2	12.70	10.41	19.05	13/16	20.63	7/8	22.22	22.86	21.84	30.98	11.93	12.70	41.14
CSWC-12-12	3/4	19.05	15.74	26.67	1-1/16	26.98	1-1/8	28.57	24.38	21.84	33.27	11.93	14.22	43.43
CSWC-16-16	1	25.40	22.35	33.27	1-3/8	34.92	1-1/2	38.10	31.24	26.41	40.38	14.22	19.05	52.57

**Угольник под приварку внахлёт**

**CLSW**



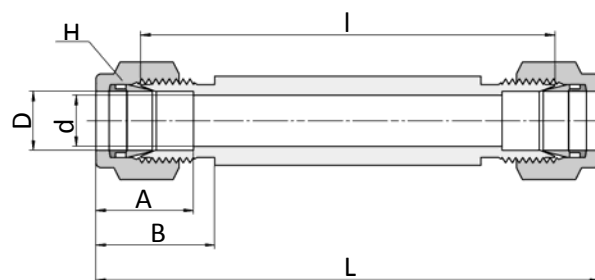
**Соединение дюймовых трубок**

Заказной номер	Наружный диаметр D		Диаметр патрубка P		Размер под ключ				A	B	l	l <sub>1</sub>	L	L <sub>1</sub>
	дюймы	мм	дюймы	мм	h		H							
					дюймы	мм	дюймы	мм						
CLSW-4-4	1/4	6.35	4.82	12.70	1/2	12.70	9/16	14.28	15.24	17.78	19.55	7.87	26.92	19.55
CLSW-6-6	3/8	9.52	7.11	15.74	5/8	15.87	11/16	17.46	16.76	19.30	23.11	9.65	30.48	23.11
CLSW-8-8	1/2	12.70	10.41	20.57	13/16	20.63	7/8	22.22	22.86	21.84	25.90	12.70	36.06	25.90
CLSW-12-12	3/4	19.05	15.74	26.92	1-1/16	26.98	1-1/8	28.57	24.38	21.84	29.71	14.22	39.87	29.71
CLSW-16-16	1	25.40	22.35	35.05	1-3/8	34.92	1-1/2	38.10	31.24	26.41	36.83	19.05	49.02	36.83

Все размеры указаны в миллиметрах, за исключением отдельно обозначенных.

**Соединитель приварной**

**CBUW**



**Соединение дюймовых трубок**

Заказной номер	Наружный диаметр D		d min	Размер гайки H		A	B	I	L	O
	дюймы	мм		дюймы	мм					
CBUW-1	1/16	1.58	1.27	5/16	7.93	8.63	10.92	64.2	71.84	10.00
CBUW-2	1/8	3.17	2.28	7/16	11.11	12.70	15.24	67.2	80.48	12.00
CBUW-3	3/16	4.76	3.04	1/2	12.70	13.71	16.00	69.0	82.00	12.00
CBUW-4	1/4	6.35	4.82	9/16	14.28	15.24	17.78	70.4	85.56	14.00
CBUW-5	5/16	7.93	6.35	5/8	15.87	16.25	18.54	73.7	87.08	16.00
CBUW-6	3/8	9.52	7.11	11/16	17.46	16.76	19.30	73.7	88.60	19.00
CBUW-8	1/2	12.70	10.41	7/8	22.22	22.86	21.84	73.7	93.68	23.00
CBUW-10	5/8	15.87	12.70	1	25.40	24.38	21.84	73.7	93.68	28.00
CBUW-12	3/4	19.05	15.74	1-1/8	28.57	24.38	21.84	73.37	93.68	32.00
CBUW-14	7/8	22.22	18.28	1-1/4	31.75	25.90	21.84	73.7	93.68	32.00
CBUW-16	1	25.40	22.35	1-1/2	38.10	31.24	26.41	78.5	102.82	35.00
CBUW-20	1 1/4	31.75	27.68	1-7/8	47.62	41.14	38.86	83.9	127.72	50.00
CBUW-24	1 1/2	38.10	34.03	2-1/4	57.15	50.03	45.21	86.1	140.42	55.00
CBUW-32	2	50.80	45.97	3	76.20	67.56	62.73	100.9	175.46	80.00

**Соединение метрических трубок**

Заказной номер	Наружный диаметр D	d min	Размер гайки H	A	B	I	L	O
CBUW-2M	2	1.7	12	12.9	15.3	67.3	80.3	12.0
CBUW-3M	3	2.4	12	12.9	15.3	67.3	80.3	12.0
CBUW-4M	4	2.4	12	13.7	16.1	69.0	82.2	12.0
CBUW-6M	6	4.8	14	15.3	17.7	70.4	85.4	12.0
CBUW-8M	8	6.4	15	16.2	18.6	72.1	87.2	16.0
CBUW-10M	10	7.9	18	17.2	19.5	73.7	89.0	19.0
CBUW-12M	12	9.5	22	22.8	22.0	73.7	91.0	23.0
CBUW-15M	15	11.9	24	24.4	22.0	73.7	94.0	25.0
CBUW-16M	16	12.7	24	24.4	22.0	73.7	94.0	28.0
CBUW-18M	18	15.1	27	24.4	22.0	73.7	94.0	28.0
CBUW-20M	20	15.9	30	26.0	22.0	73.7	94.0	32.0
CBUW-22M	22	18.3	30	26.0	22.0	73.7	94.0	32.0
CBUW-25M	25	21.8	35	31.3	26.5	78.6	102.5	38.0
CBUW-28M	28	21.8	41	36.6	36.6	81.7	122.2	45.0
CBUW-32M	32	28.6	46	42.0	41.6	87.1	133.2	50.0
CBUW-38M	38	33.7	55	49.4	47.9	90.9	145.8	60.0

Дополнительные длины могут быть обозначены постфиксом к основной кодировке.

Например: CBUW-8-L100

**Соединитель для термопары приварной**

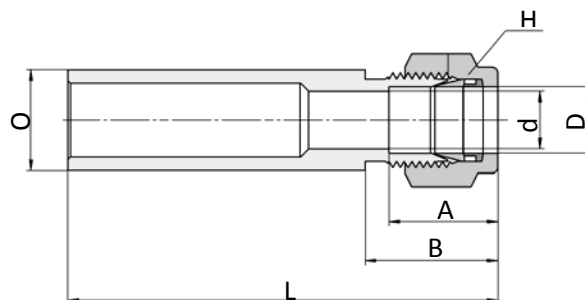
**CBUWT**

Имеет форму, аналогичную CBUW и полнопроходной канал для ввода термопар и длинных труб. Обозначаются путём прибавления буквы "Т" к обозначению CBUW. Например: CBUWT-8-S316

Все размеры указаны в миллиметрах, за исключением отдельно обозначенных.

## Соединитель приварной

### CHBUW



## Соединение дюймовых трубок

Заказной номер	Наружный диаметр D		d min	Размер гайки H		A	B	L	O
	дюймы	мм		дюймы	мм				
CHBUW-1	1/16	1.58	1.27	5/16	7.93	8.63	10.92	60.92	10.00
CHBUW-2	1/8	3.17	2.28	7/16	11.11	12.70	15.24	65.24	12.00
CHBUW-3	3/16	4.76	3.04	1/2	12.70	13.71	16.00	76.00	12.00
CHBUW-4	1/4	6.35	4.82	9/16	14.28	15.24	17.78	67.78	14.00
CHBUW-5	5/16	7.93	6.35	5/8	15.87	16.25	18.54	68.54	16.00
CHBUW-6	3/8	9.52	7.11	11/16	17.46	16.76	19.30	69.30	19.00
CHBUW-8	1/2	12.70	10.41	7/8	22.22	22.86	21.84	71.84	23.00
CHBUW-10	5/8	15.87	12.70	1	25.40	24.38	21.84	71.84	28.00
CHBUW-12	3/4	19.05	15.74	1-1/8	28.57	24.38	21.84	71.84	32.00
CHBUW-14	7/8	22.22	18.28	1-1/4	31.75	25.90	21.84	71.84	32.00
CHBUW-16	1	25.40	22.35	1-1/2	38.10	31.24	26.41	76.41	35.00
CHBUW-20	1 1/4	31.75	27.68	1-7/8	47.62	41.14	38.86	88.86	50.00
CHBUW-24	1 1/2	38.10	34.03	2-1/4	57.15	50.03	45.21	95.21	55.00
CHBUW-32	2	50.80	45.97	3	76.20	67.56	62.73	112.73	80.00

## Соединение метрических трубок

Заказной номер.	Наружный диаметр D	d min	Размер гайки H	A	B	L	O
CHBUW-2M	2	1.7	12	12.9	15.3	65.3	12.0
CHBUW-3M	3	2.4	12	12.9	15.3	65.3	12.0
CHBUW-4M	4	2.4	12	13.7	16.1	66.1	12.0
CHBUW-6M	6	4.8	14	15.3	17.7	67.7	12.0
CHBUW-8M	8	6.4	15	16.2	18.6	68.6	16.0
CHBUW-10M	10	7.9	18	17.2	19.5	69.5	19.0
CHBUW-12M	12	9.5	22	22.8	22.0	72.0	23.0
CHBUW-15M	15	11.9	24	24.4	22.0	72.0	25.0
CHBUW-16M	16	12.7	24	24.4	22.0	72.0	28.0
CHBUW-18M	18	15.1	27	24.4	22.0	72.0	28.0
CHBUW-20M	20	15.9	30	26.0	22.0	72.0	32.0
CHBUW-22M	22	18.3	30	26.0	22.0	72.0	32.0
CHBUW-25M	25	21.8	35	31.3	26.5	76.5	38.0
CHBUW-28M	28	21.8	41	36.6	36.6	86.6	45.0
CHBUW-32M	32	28.6	46	42.0	41.6	91.6	50.0
CHBUW-38M	38	33.7	55	49.4	47.9	97.9	60.0

Дополнительные длины могут быть обозначены постфиксом к основной кодировке.

Например: CHBUW-4-L100

## Соединитель для терморпары приварной

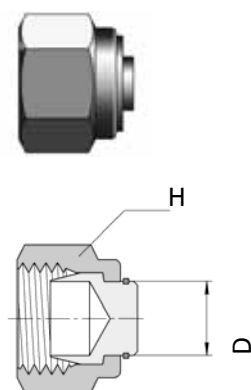
### CHBUWT

Имеет форму, аналогичную CHBUW и полнопроходной канал для ввода терморпар и длинных труб. Обозначаются путём прибавления буквы "Т" к обозначению CHBUW. Например: CHBUWT-8-S316

Все размеры указаны в миллиметрах, за исключением отдельно обозначенных.

## Заглушка порта фитинга Hy-Lok

### CPA



#### Инструкция по установке

Затяжку гайки производите ключом только на ¼ оборота, (для диаметров 3/16", 4 мм и менее поверните только на 1/8 оборота, для более 1" или 25мм только на ½ оборота)

## Заглушка портов дюймовых фитингов

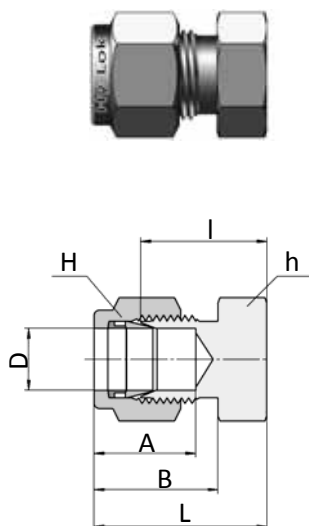
Заказной номер	Наружный диаметр D		Размер гайки H	
	дюймы	мм	дюймы	мм
CPA-1	1/16	1.58	5/16	7.94
CPA-2	1/8	3.17	7/16	11.11
CPA-3	3/16	4.76	1/2	12.70
CPA-4	1/4	63.35	9/16	14.28
CPA-5	5/16	7.93	5/8	15.87
CPA-6	3/8	9.52	11/16	17.46
CPA-8	1/2	12.70	7/8	22.22
CPA-10	5/8	15.87	1	25.40
CPA-12	3/4	19.05	1-1/8	28.57
CPA-14	7/8	22.22	1-1/4	31.75
CPA-16	1	25.40	1-1/2	38.10
CPA-20	1-1/4	31.75	1-7/8	47.62
CPA-24	1-1/2	38.10	2-1/4	57.15
CPA-32	2	50.80	3	76.20

## Заглушка портов метрических фитингов

Заказной номер	Наружный диаметр D	Размер гайки H	Заказной номер	Наружный диаметр D	Размер гайки H
CPA-2M	2	12	CPA-16M	16	25
CPA-3M	3	12	CPA-18M	18	30
CPA-4M	4	12	CPA-20M	20	32
CPA-6M	6	14	CPA-22M	22	32
CPA-8M	8	16	CPA-25M	25	38
CPA-10M	10	19	CPA-28M	28	46
CPA-12M	12	22	CPA-32M	32	50
CPA-15M	15	25	CPA-38M	38	60

## Заглушка для труб

### CCA



## Заглушка дюймовых труб

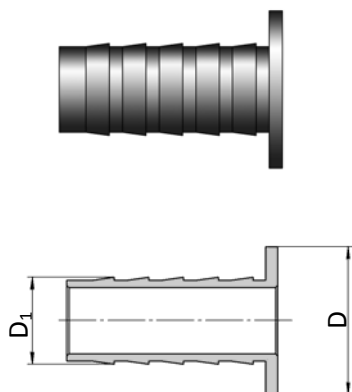
Заказной номер	Наружный диаметр D		Размер под ключ				A	B	I	L
	дюймы	мм	h		H					
CCA-1	1/16	1.58	5/16	7.94	5/16	7.94	8.63	10.92	11.20	14.18
CCA-2	1/8	3.17	7/16	11.11	7/16	11.11	12.70	15.24	13.46	20.06
CCA-3	3/16	4.76	7/16	11.11	1/2	12.70	13.71	16.00	14.73	21.33
CCA-4	1/4	6.35	1/2	12.70	9/16	14.28	15.24	17.78	16.00	23.26
CCA-5	5/16	7.93	9/16	14.28	5/8	15.87	16.25	18.54	17.01	24.38
CCA-6	3/8	9.52	5/8	15.87	11/16	17.46	16.76	19.30	18.28	25.65
CCA-8	1/2	12.70	13/16	20.63	7/8	22.22	22.86	21.84	19.05	29.21
CCA-10	5/8	15.87	15/16	23.81	1	25.40	24.38	21.84	19.81	29.97
CCA-12	3/4	19.05	1-1/16	26.98	1-1/8	28.57	24.38	21.84	21.33	31.49
CCA-14	7/8	22.22	1-3/16	30.16	1-1/4	31.75	25.90	21.84	23.87	34.03
CCA-16	1	25.40	1-3/8	34.92	1-1/2	38.10	31.24	26.41	26.16	38.35
CCA-20	1-1/4	31.75	1-3/4	44.45	1-7/8	47.62	41.14	38.86	31.24	53.34
CCA-24	1-1/2	38.10	2-1/8	53.97	2-1/4	57.15	50.03	45.21	37.33	64.51
CCA-32	2	50.80	2-3/4	69.85	3	76.20	67.56	62.73	49.27	86.61

## Заглушка метрических труб

Заказной номер.	D	Под ключ		A	B	I	L
		h	H				
CCA-2M	2	12	12	12.9	15.3	13.5	20.1
CCA-3M	3	12	12	12.9	15.3	13.5	20.1
CCA-4M	4	12	12	13.7	16.1	14.7	21.3
CCA-6M	6	14	14	15.3	17.7	15.7	23.1
CCA-8M	8	15	16	16.2	18.6	17.0	24.5
CCA-10M	10	18	19	17.2	19.5	19.0	26.6
CCA-12M	12	22	22	22.8	22.0	19.0	29.1
CCA-15M	15	24	25	24.4	22.0	19.8	29.9
CCA-16M	16	24	25	24.4	22.0	19.8	29.9
CCA-18M	18	27	30	24.4	22.0	21.3	31.4
CCA-20M	20	30	32	26.0	22.0	23.9	34.0
CCA-22M	22	30	32	26.0	22.0	23.9	34.0
CCA-25M	25	35	38	31.3	26.5	26.2	38.5
CCA-28M	28	41	46	36.6	36.6	27.7	48.5
CCA-32M	32	46	50	42.0	41.6	32.8	55.8
CCA-38M	38	55	60	49.4	47.9	37.8	65.4

Все размеры указаны в миллиметрах, за исключением отдельно обозначенных.

## Трубная вставка для мягкой пластиковой трубы, например из ПВХ

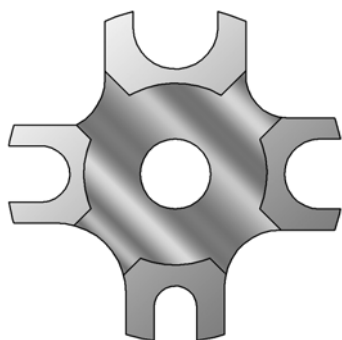


Трубные вставки Hy-Lok используются того чтобы обеспечить более плотное соединение мягкой трубы с фитингом. Для выбора правильной трубной вставки, убедитесь что внутренние и внешние диаметры трубы те же что и диаметры трубной вставки соответственно.

## Ключ для контроля затяжки фитинга

### CIG

Ключ специально предназначен для контроля затяжки гайки фитинга. Ключ должен проходить между гайкой и корпусом фитинга с минимальным люфтом. Содержит четыре паза, соответствующих основным диаметрам.



Заказной номер.	Наружный диаметр, дюймы(мм)			
	1/4(6мм)	3/8	1/2(12мм)	10мм
CIG 46810M				

## Дюймовые

Заказной номер	Наружный диаметр			
	D		D <sub>1</sub>	
	дюймы	мм	дюймы	мм
CI-3-2	3/16	4.76	1/8	3.17
CI-4-2	1/4	6.35	1/8	3.17
CI-4-3	1/4	6.35	3/16	4.76
CI-5-2	5/16	7.93	1/8	3.17
CI-5-3	5/16	7.93	3/16	4.76
CI-5-4	5/16	7.93	1/4	6.35
CI-6-3	3/8	9.52	3/16	4.76
CI-6-4	3/8	9.52	1/4	6.35
CI-8-4	1/2	12.70	1/4	6.35
CI-8-6	1/2	12.70	3/8	9.52
CI-10-6	5/8	15.87	3/8	9.52
CI-10-8	5/8	15.87	1/2	12.70
CI-12-8	3/4	19.05	1/2	12.70
CI-12-10	3/4	19.05	5/8	15.87
CI-16-12	1	25.40	3/4	19.05

## Метрические

Заказной номер	Наружный диаметр	
	D, мм	D <sub>1</sub> , мм
CI-6M-4M	6	4
CI-8M-6M	8	6
CI-10M-8M	10	8
CI-12M-8M	12	8
CI-12M-10M	12	10

## Устройство для снятия фасок

### СТДТ



Заказной номер.	Размер
СТДТ	внутренний и наружный диаметры от 3/16 до 1 1/2 дюйма от 4 до 38мм

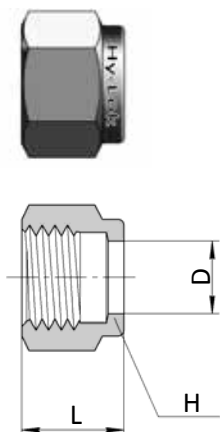
Если металлические трубки были отрезаны труборезом, необходимо воспользоваться устройством для снятия фасок, чтобы восстановить торцевую поверхность трубки.

Все размеры указаны в миллиметрах, за исключением отдельно обозначенных.



## Гайка фитинга

### CN



### Дюймовые

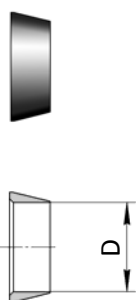
Заказной номер	D		H		L
	дюймы	мм	дюймы	мм	
CN-1	1/16	1.58	5/16	7.94	7.90
CN-2	1/8	3.17	7/16	11.11	11.93
CN-3	3/16	4.76	1/2	12.70	11.93
CN-4	1/4	6.35	9/16	14.28	12.70
CN-5	5/16	7.93	5/8	15.87	13.46
CN-6	3/8	9.52	11/16	17.46	14.22
CN-8	1/2	12.70	7/8	22.22	17.52
CN-10	5/8	15.87	1	25.40	17.52
CN-12	3/4	19.05	1-1/8	28.57	17.52
CN-14	7/8	22.22	1-1/4	31.75	17.52
CN-16	1	25.40	1-1/2	38.10	20.57
CN-20	1-1/4	31.75	1-7/8	47.62	31.75
CN-24	1-1/2	38.10	2-1/4	57.15	38.10
CN-32	2	50.80	3	76.20	52.32

### Метрические

Заказной номер	D	H	L
CN-2M	3	12	11.9
CN-3M	3	12	11.9
CN-4M	4	12	11.9
CN-6M	6	14	12.7
CN-8M	8	16	13.5
CN-10M	10	19	15.1
CN-12M	12	22	17.4
CN-15M	15	25	17.4
CN-16M	16	25	17.4
CN-18M	18	30	17.4
CN-20M	20	32	17.4
CN-22M	22	32	17.4
CN-25M	25	38	20.6
CN-28M	28	46	30.6
CN-32M	32	50	34.4
CN-38M	38	60	40.6

## Переднее обжимное кольцо

### CFF



### Дюймовые

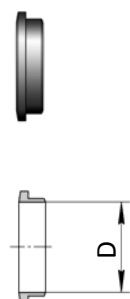
Заказной номер	D	
	Дюймы	мм
CFF-1	1/16	1.58
CFF-2	1/8	3.17
CFF-3	3/16	4.76
CFF-4	1/4	6.35
CFF-5	5/16	7.93
CFF-6	3/8	9.52
CFF-8	1/2	12.70
CFF-10	5/8	15.87
CFF-12	3/4	19.05
CFF-14	7/8	22.22
CFF-16	1	25.40
CFF-20	1-1/4	31.75
CFF-24	1-1/2	38.10
CFF-32	2	50.80

### Метрические

Заказной номер	D
CFF – 2M	2
CFF – 3M	3
CFF – 4M	4
CFF – 6M	6
CFF – 8M	8
CFF – 10M	10
CFF – 12M	12
CFF – 15M	15
CFF – 16M	16
CFF – 18M	18
CFF – 20M	20
CFF – 22M	22
CFF – 25M	25
CFF – 28M	28
CFF – 32M	32
CFF – 38M	38

## Заднее обжимное кольцо

### CFB



### Дюймовые

Заказной номер	D	
	Дюймы	мм
CFB-1	1/16	1.58
CFB-2	1/8	3.17
CFB-3	3/16	4.76
CFB-4	1/4	6.35
CFB-5	5/16	7.93
CFB-6	3/8	9.52
CFB-8	1/2	12.70
CFB-10	5/8	15.87
CFB-12	3/4	19.05
CFB-14	7/8	22.22
CFB-16	1	25.40
CFB-20	1-1/4	31.75
CFB-24	1-1/2	38.10
CFB-32	2	50.80

### Метрические

Заказной номер	D
CFB-2M	2
CFB-3M	3
CFB-4M	4
CFB-6M	6
CFB-8M	8
CFB-10M	10
CFB-12M	12
CFB-15M	15
CFB-16M	16
CFB-18M	18
CFB-20M	20
CFB-22M	22
CFB-25M	25
CFB-28M	28
CFB-32M	32
CFB-38M	38

Все размеры указаны в миллиметрах, за исключением отдельно обозначенных.

## Комплект колец

### CFS



## Комплект колец и гайки

### CNFS



#### Дюймовые

Заказной номер	D	
	Дюймы	мм
CFS-1	1/16	1.58
CFS-2	1/8	3.17
CFS-3	3/16	4.76
CFS-4	1/4	6.35
CFS-5	5/16	7.93
CFS-6	3/8	9.52
CFS-8	1/2	12.70
CFS-10	5/8	15.87
CFS-12	3/4	19.05
CFS-14	7/8	22.22
CFS-16	1	25.40

#### Метрические

Заказной номер	D
CFS-2M	2
CFS-3M	3
CFS-4M	4
CFS-6M	6
CFS-8M	8
CFS-10M	10
CFS-12M	12
CFS-15M	15
CFS-16M	16
CFS-18M	18
CFS-20M	20
CFS-22M	22
CFS-25M	25

Комплект обжимных колец **CFS** состоит из одного переднего и одного заднего кольца Hy-Lok.

#### Дюймовые

Заказной номер	D	
	Дюймы	мм
CNFS-1	1/16	1.58
CNFS-2	1/8	3.17
CNFS-3	3/16	4.76
CNFS-4	1/4	6.35
CNFS-5	5/16	7.93
CNFS-6	3/8	9.52
CNFS-8	1/2	12.70
CNFS-10	5/8	15.87
CNFS-12	3/4	19.05
CNFS-14	7/8	22.22
CNFS-16	1	25.40

#### Метрические

Заказной номер	D
CNFS-2M	2
CNFS-3M	3
CNFS-4M	4
CNFS-6M	6
CNFS-8M	8
CNFS-10M	10
CNFS-12M	12
CNFS-15M	15
CNFS-16M	16
CNFS-18M	18
CNFS-20M	20
CNFS 22M	22
CNFS 25M	25

Комплект обжимных колец **CNFS** состоит из одного переднего и одного заднего кольца и гайки Hy-Lok.

## Набор из 10 комплектов колец

### CFS-SET



## Набор из 5 комплектов колец с гайкой

### CNFS-SET



#### Дюймовые

Заказной номер	D	
	Дюймы	мм
CFS-1-SET	1/16	1.58
CFS-2-SET	1/8	3.17
CFS-3-SET	3/16	4.76
CFS-4-SET	1/4	6.35
CFS-5-SET	5/16	7.93
CFS-6-SET	3/8	9.52
CFS-8-SET	1/2	12.70
CFS-10-SET	5/8	15.87
CFS-12-SET	3/4	19.05
CFS-14-SET	7/8	22.22
CFS-16-SET	1	25.40

#### Метрические

Заказной номер	D
CFS-2M-SET	2
CFS-3M-SET	3
CFS-4M-SET	4
CFS-6M-SET	6
CFS-8M-SET	8
CFS-10M-SET	10
CFS-12M-SET	12
CFS-15M-SET	15
CFS-16M-SET	16
CFS-18M-SET	18
CFS-20M-SET	20
CFS-22M-SET	22
CFS-25M-SET	25

Набор из 10 комплектов обжимных колец **CFS - SET** состоит из 10 передних и 10 задних колец Hy-Lok.

#### Дюймовые

Заказной номер	D	
	Дюймы	мм
CNFS-1-SET	1/16	1.58
CNFS-2-SET	1/8	3.17
CNFS-3-SET	3/16	4.76
CNFS-4-SET	1/4	6.35
CNFS-5-SET	5/16	7.93
CNFS-6-SET	3/8	9.52
CNFS-8-SET	1/2	12.70
CNFS-10-SET	5/8	15.87
CNFS-12-SET	3/4	19.05
CNFS-14-SET	7/8	22.22
CNFS-16-SET	1	25.40

#### Метрические

Заказной номер	D
CNFS-2M-SET	2
CNFS-3M-SET	3
CNFS-4M-SET	4
CNFS-6M-SET	6
CNFS-8M-SET	8
CNFS-10M-SET	10
CNFS-12M-SET	12
CNFS-15M-SET	15
CNFS-16M-SET	16
CNFS-18M-SET	18
CNFS-20M-SET	20
CNFS 22M-SET	22
CNFS 25M-SET	25

Набор из 5 комплектов обжимных колец **CNFS - SET** состоит из 5 передних, 5 задних колец и 5 гаек Hy-Lok.

Все размеры указаны в миллиметрах, за исключением отдельно обозначенных.

## Инструкция по установке

### Подготовка трубы

1. Удостоверьтесь в том, что внешний диаметр трубы, толщина стенки, овальность, твердость и их допуски находятся в допустимых пределах. Также убедитесь что поверхность не поцарапана и чиста.
2. Отрежьте трубу ровно (Всегда используйте надлежащий труборез. Не подходящий труборез может вызвать деформацию конца трубы).
3. Очистите внутреннюю и внешнюю кромки от заусенцев.

### Инструкция по установке фитингов с диаметром менее 1 дюйма или менее 25 мм

Фитинги Hy-Lok поставляются полностью собранные/затянутые от руки и уже готовы к использованию. Герметичная и механически безопасная установка с легкостью осуществляется поворотом гайки на 1 с ¼ оборота, (или ¾ оборота в случае маленьких размеров).

1. Вставляйте подготовленную трубу в фитинг Hy-Lok до тех пор, пока конец трубы основательно не сядет на внутренний торец корпуса и убедитесь, что гайка затянута от руки. (Не пытайтесь продавить трубу через кольца, если она свободно не проходит сквозь них. Она может иметь овальность или заусенцы, или внутри фитинга могут находиться посторонние предметы).
2. Пометьте гайку в позиции на 9 часов для идентификации начальной точки.
3. Затяните гайку гаечным ключом на 1 и 1/4 оборота, удерживая тело фитинга другим ключом. Когда гайка будет затянута на 1 и 1/4 оборота, отметка, которая была изначально на 9 часов встанет на 12 часов.

**Примечание:** Для 1/16", 1/8", 3/16", 2 мм, 3мм и 4мм размеров, требуется только 3/4 оборота после затяжки от руки.

### Применение фитингов при высоких давлениях рабочей среды

Несмотря на то что фитинги Hy-Lok созданы для того чтобы быть использованными с трубами перечисленными в спецификациях ASTM и эквивалентных ей, все же более предпочтительно иметь общую точку отсчета для затяжки, при которой происходит гарантированно герметичное соединение для рабочих сред с высокими давлениями. Убедитесь, что конец трубы плотно упёрся во внутренний торец фитинга. Медленно затягивайте гайку ключём, до тех пор, пока труба не перестанет проворачиваться относительно фитинга от руки. Поворот на 1 с 1/4 оборота (или 3/4 оборота для фитингов маленьких размеров) с позиции, при которой происходит плотное прилегание, обеспечит надежное и герметичное соединение.




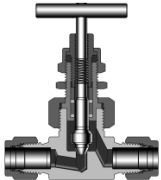

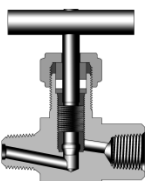
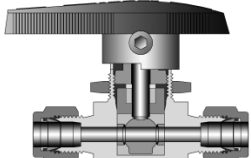


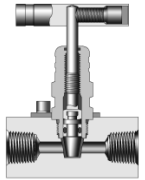




### Инструкция по сборке

Фитинги Hy-Lok могут быть разобраны и собраны вновь много раз и каждый раз обеспечивается герметичность. Вставьте предварительно обжатую трубу в фитинг. От руки затяните гайку и в дальнейшем осуществляйте затяжку ключом до первоначального положения, придерживая держащую корпус фитинга другим ключом. Когда вы доведёте гайку до первоначального положения, вы почувствуете сильное увеличение сопротивления. После этого ещё немного прижмите гайку поворотом ключа.

### Установка фитинга Hy-Lok с диаметром более 1" или 25 мм.

Гидравлический обжимной аппарат с гидроприводом **EZY-MAT TOOL** корпорации Hy-Lok разработан для работы со всеми трубными фитингами типоразмера ½" – 2" (12 мм-38мм). Это устройство может сохранить вам деньги, уменьшить занимаемую оборудованием площадь, а также снизить расходы на транспортировку.


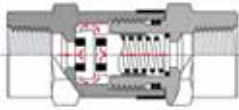

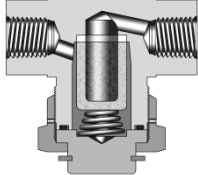


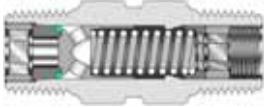
Шаровые краны и игольчатые вентили

 <p><b>Серия 102</b> Шаровые краны на высокое давление со штампованным корпусом <b>Давление</b> до 414бар <b>Температура</b> от -54°C до 232°C</p>	 <p><b>Серия NV</b> Игольчатые однокорпусные вентили <b>Давление</b> до 340 бар <b>Cv:</b> 0.09-1.8 <b>Температура</b> от -54°C до 315°C</p>
 <p><b>Серия 105</b> Шаровые краны на высокое давление <b>Давление</b> до 690бар <b>Температура</b> от -54°C до 260°C</p>	 <p><b>Серия GB</b> Игольчатые двухкорпусные вентили <b>Давление</b> до 414 бар <b>Cv:</b> 0.35-2.2 <b>Температура</b> от -54°C до 648°C</p>
 <p><b>Серия 110</b> Простые шаровые краны <b>Давление</b> до 69бар <b>Температура</b> до 232°C</p>	 <p><b>Серия SV</b> Игольчатые однокорпусные вентили, изготовленные из металлопроката <b>Давление</b> до 414 бар <b>Cv:</b> 0.37-0.73 <b>Температура</b> от -54°C до 315°C</p>
 <p><b>Серия 112</b> Шаровые краны без застойных зон для систем газового анализа <b>Давление</b> до 207бар <b>Температура</b> от +10°C до 65°C</p>	 <p><b>Серия SVH</b> Игольчатые вентили на высокое давление, изготовленные металлопроката <b>Давление</b> до 690 бар <b>Cv:</b> 0.52-5.0</p>
 <p><b>Серия T</b> Цапфовые шаровые краны серии T <b>Давление</b> до 689бар <b>Температура</b> от -17°C до 121°C</p>	 <p><b>Серия RP</b> Манометрические вентили <b>Давление</b> до 414 бар <b>Cv:</b> 0.35-2.2 <b>Температура</b> от -54°C до 204°C</p>
 <p><b>Серия Plug</b> Пробковые краны серии Plug <b>Давление</b> до 207бар <b>Температура</b> от -23°C до 204°C</p>	 <p><b>Серия M</b> Манифольды <b>Давление</b> до 414 бар <b>Температура</b> от -54°C до 648°C</p>
 <p><b>Серия SO</b> Долговечные разборные краны <b>Давление</b> до 207бар <b>Температура</b> от -28°C до 232°C</p>	 <p><b>Краны по DIN стандарту серии 115</b> <b>Давление</b> до 500бар <b>Температура</b> от -20°C до 100°C</p>

Мембранные клапаны, сифонные вентили и Регуляторы давления

 <p><b>Сифонные вентили серии BL</b> Ду от 0.3 до 0.65, степень полировки до 0.1 микрона <b>Температура</b> от -23°C до 93°C</p>	 <p><b>Регуляторы давления HPGR</b> <b>Давление</b> до 241бар <b>Температура</b> от -40°C до 177°C</p>
 <p><b>Сифонные вентили серии BLY</b> Ду от 10 до 16.5, Cv от 16 до 24 <b>Температура</b> от -10°C до 80°C</p>	 <p><b>Мембранные клапаны серии DV</b> Ду от 0.16 до 0.27, степень полировки до 0.1 микрона <b>Температура</b> от -23°C до 65°C</p>

Клапаны и фильтры

 <p><b>Серия RV</b> Перепускные клапаны <b>Давление</b> до 414бар <b>Температура</b> от -23°C до 204°C</p>	 <p><b>Серия EF</b> Скоростной клапан <b>Давление</b> до 414бар <b>Температура</b> до 180°C</p>
 <p><b>Серия CV700</b> Обратные клапаны серии CV700 <b>Давление</b> до 207бар <b>Температура</b> от -23°C до 191°C</p>	 <p><b>Серия FT</b> Микронные Т-образные фильтры <b>Давление</b> до 414 бар. <b>Степень фильтрации</b> от 1 до 150 микрон</p>
 <p><b>Серия CV700H</b> Обратные клапаны на высокое давление серии CV700H <b>Давление</b> до 414бар <b>Температура</b> от -23°C до 191°C</p>	 <p><b>Серия FI</b> Микронные фильтры проходные <b>Давление</b> до 207 бар. <b>Степень фильтрации</b> от 1 до 150 микрон</p>
 <p><b>Серия CVA</b> Цельнокорпусные регулируемые обратные клапаны серии CVA <b>Давление</b> до 207бар <b>Температура</b> от -23°C до 191 °C</p>	

Другие фитинги

 <p><b>Фитинги ZCO</b> С уплотнительным кольцом <b>Температура:</b> -25 .. +200°C <b>Давление</b> до 900 бар</p>	 <p><b>Фитинги высокого давления</b> <b>Температура:</b> -198 .. +658°C <b>Давление</b> до 4130 бар</p>
 <p><b>Фитинги 37° Hy-Lok</b> Под развальцовку <b>Температура</b> до 427°C <b>Давление</b> до 600 бар</p>	 <p><b>Быстроразъёмные соединения</b> <b>Температура</b> до +538°C <b>Давление</b> до 206 бар</p>
 <p><b>Фитинги DIN</b> С одним врезным кольцом <b>Температура</b> до 427°C <b>Давление</b> до 630 бар</p>	 <p><b>Фитинги ZCR</b> Для чистых сред <b>Температура:</b> -210 .. +538°C <b>Давление</b> до 630 бар</p>
 <p><b>Резьбовые фитинги; Фитинги под приварку</b> <b>Температура</b> до 658°C <b>Давление</b> до 680 бар</p>	